

CENTRALINI TELEFONICI  
*TELEPHONE SWITCHBOARDS*  
TELEFONZENTRALEN  
*CENTRALES TELEPHONIQUES*  
CENTRALITAS TELEFONICAS  
*CENTRAIS TELEFÓNICAS*

**CT1/6U-CT/2/8U**

SCHEMI D'IMPIANTO  
*INSTALLATION DIAGRAMS*  
ANLAGENPLÄNE  
*SCHEMAS D'INSTALLATION*  
ESQUEMAS DE INSTALACION  
*ESQUEMAS DE INSTALAÇÃO*

---

## SCHEMI D'IMPIANTO

Sistema 200	pag. 3÷11
Sistema 300	pag. 12÷20
Sistema X2	pag. 21÷28

---

## INSTALLATION WIRING DIAGRAMS

System 200	page 3÷11
System 300	page 12÷20
System X2	page 21÷28

---

## ANLAGENPLÄNE

System 200	Seite 3÷11
System 300	Seite 12÷20
System X2	Seite 21÷28

---

## SCHEMAS D'INSTALLATION

Système 200	page 3÷11
Système 300	page 12÷20
Système X2	page 21÷28

---

## ESQUEMAS DE INSTALACIONES

Sistema 200	pag. 3÷11
Sistema 300	pag. 12÷20
Sistema X2	pag. 21÷28

---

## ESQUEMAS DE INSTALAÇÃO

Sistema 200	pag. 3÷11
Sistema 300	pag. 12÷20
Sistema X2	pag. 21÷28

### ATTENZIONE!

L'apparecchio va collegato solo su linee telefoniche analogiche non su linee digitali ISDN.

### CAUTION!

The unit must be connected on analogue telephone lines only and not digital ISDN lines.

### ACHTUNG!

Das Gerät darf nur an analogen und nicht an digitalen ISDN-Telefonleitungen angeschlossen werden.

### ATTENTION!

L'appareil ne doit être raccordé que sur des lignes téléphoniques analogiques et non pas sur des lignes digitales ISDN.

### ¡ATENCIÓN!

El aparato debe conectarse sólo con líneas telefónicas analógicas, no con líneas digitales ISDN.

### ATENÇÃO!

O aparelho só deve ser ligado a linhas telefónicas analógicas, não a linhas digitais ISDN.

**NOTA.** Si consiglia di utilizzare, per il collegamento dei telefoni, cavo telefonico da 0,28 mm<sup>2</sup> (Ø 0,6 mm).  
**CP:** pulsante di chiamata dal pianerottolo.  
**AE:** pulsante ausiliario apriporta.  
**TL:** linea telefonica.

**NOTE.** It is advisable to use a telephone cable measuring 0.28 mm<sup>2</sup> (Ø 0.6 mm) to connect the telephones.

**CP:** personal door-bell button.  
**AE:** auxiliary door-lock release button.  
**TL:** telephone line.

**ANMERKUNG.** Für den Telefonanschluß empfiehlt es sich, ein Telefonkabel von 0,28 mm<sup>2</sup> (Ø 0,6 mm) zu benutzen.

**CP:** Taste zum Anrufen von der Etage.  
**AE:** Türöffnertaste (Auxiliary/Service).  
**TL:** Telefonlinie.

**NOTE.** Pour la connexion des téléphones, il est conseillé d'utiliser un câble téléphonique de 0,28 mm<sup>2</sup> (Ø 0,6 mm).

**CP:** bouton d'appel porte-palrière.  
**AE:** bouton gâche intérieur.  
**TL:** ligne téléphonique.

**NOTA.** Se aconseja usar, para la conexión de los teléfonos, un cable telefónico de 0,28 mm<sup>2</sup> (Ø 0,6 mm).

**CP:** pulsador para llamada desde el rellano.  
**AE:** pulsador auxiliar abrepuerta.  
**TL:** línea telefónica.

**NOTA.** Se aconselha de utilizar, para a ligação dos telefones, fio telefónico de 0,28 mm<sup>2</sup> (Ø 0,6 mm).

**CP:** botão de chamada de patamar.  
**AE:** botão auxiliar de abertura de porta.  
**TL:** linha telefónica.

SEZIONE  
DEI CONDUTTORI

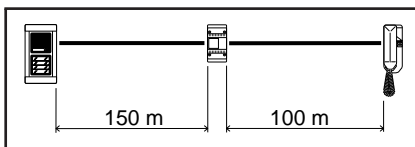
CONDUCTOR  
CROSS SECTION

LEITERQUERSCHNITT

SECTION  
DES CONDUCTEURS

SECCION DE LOS  
CONDUCTORES

SECÇÃO  
DOS CONDUCTORES

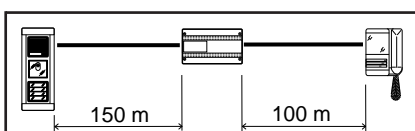
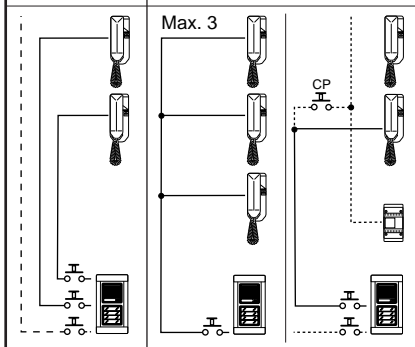


A : 1 mm<sup>2</sup>

B : 0,5 mm<sup>2</sup>

C : 0,5 mm<sup>2</sup>

C : 1 mm<sup>2</sup>



A : 1 mm<sup>2</sup>

B : 0,5 mm<sup>2</sup>

D : 1,5 mm<sup>2</sup>

# SE 7801

IMPIANTO CITOFONICO MONOFAMILIARE SISTEMA 200 CON POSTO ESTERNO SERIE TARGHA E CENTRALINO TELEFONICO CT1/6U

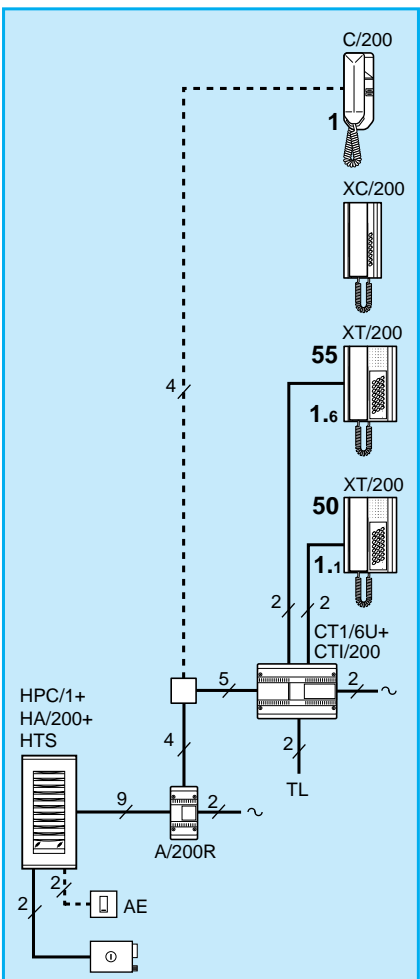
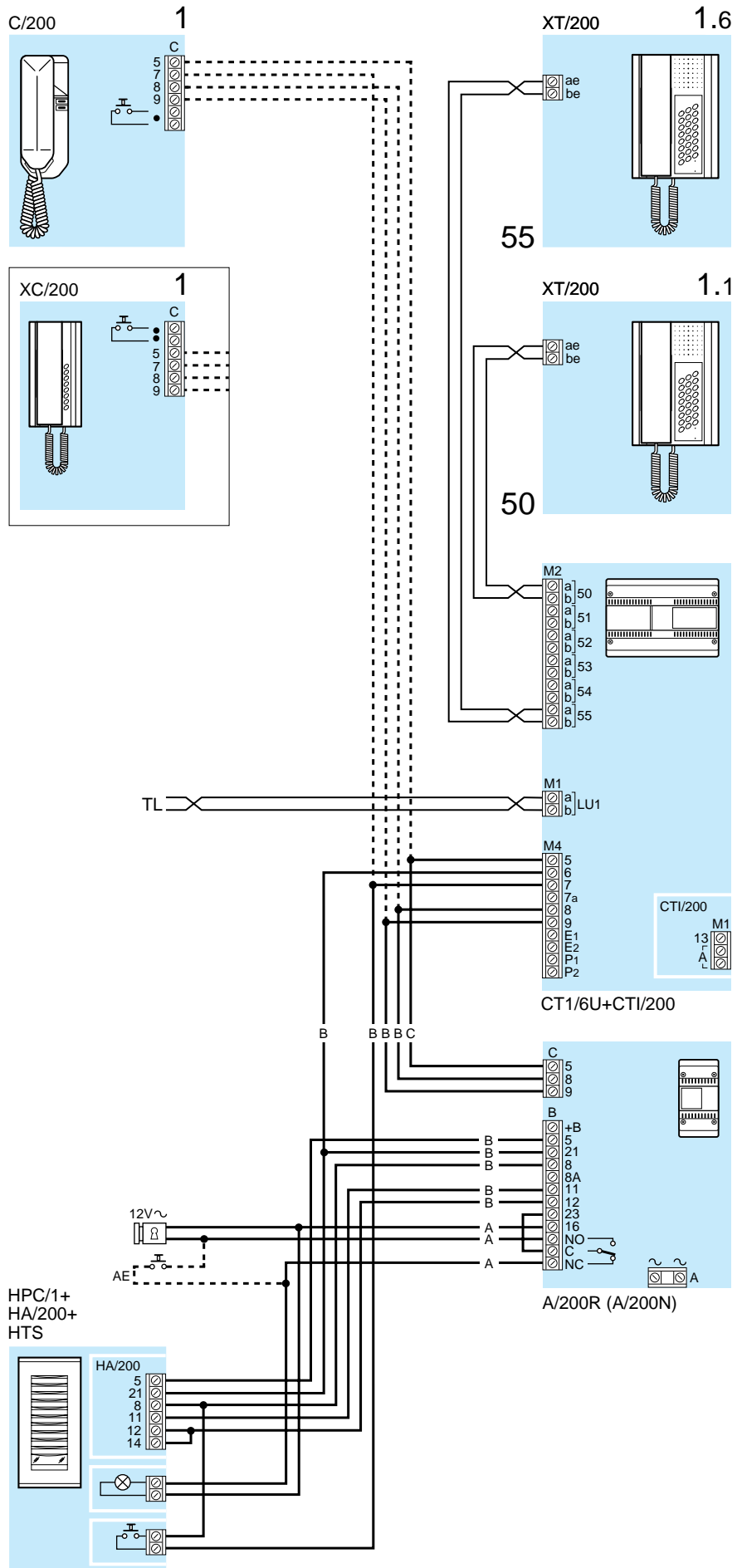
SINGLE AUDIO ENTRY INSTALLATION SYSTEM 200 WITH ENTRY PANEL TARGHA SERIES AND CT1/6U TELEPHONE SWITCHBOARD

HAUSSPRECHANLAGE SYSTEME 200 FÜR EINFAMILIENHÄUSER MIT AUSSENSTATION DER SERIE TARGHA UND TELEFONZENTRALE CT1/6U

INSTALLATION PORTIER ELECTRONIQUE SYSTEME 200 POUR PAVILLON AVEC POSTE EXTERIEUR SERIE TARGHA ET CENTRALE TELEPHONIQUE CT1/6U

EQUIPO DE PORTERO ELECTRONICO MONOFAMILIAR SISTEMA 200 CON PLACA EXTERIOR SERIE TARGHA Y CENTRALITA TELEFONICA CT1/6U

INSTALAÇÃO TELEFONE PORTEIRO MONOFAMILIAR SISTEMA 200 COM BOTONEIRA SERIE TARGHA E CENTRAL TELEFÔNICA CT1/6U



# SE 7802

IMPIANTO CITOFONICO BIFAMILIARE SISTEMA 200 CON POSTO ESTERNO SERIE TARGHA E CENTRALINO TELEFONICO CT2/8U

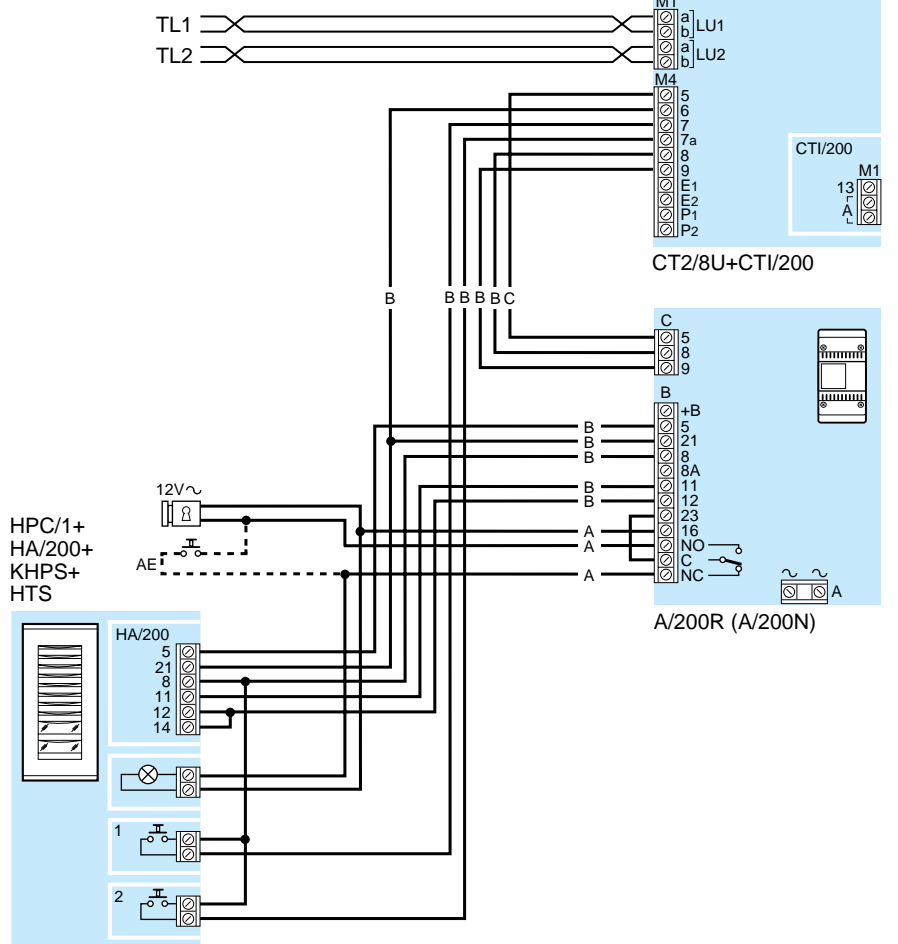
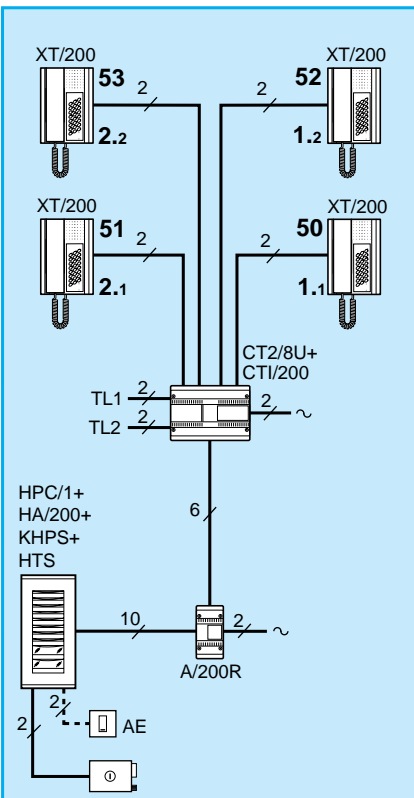
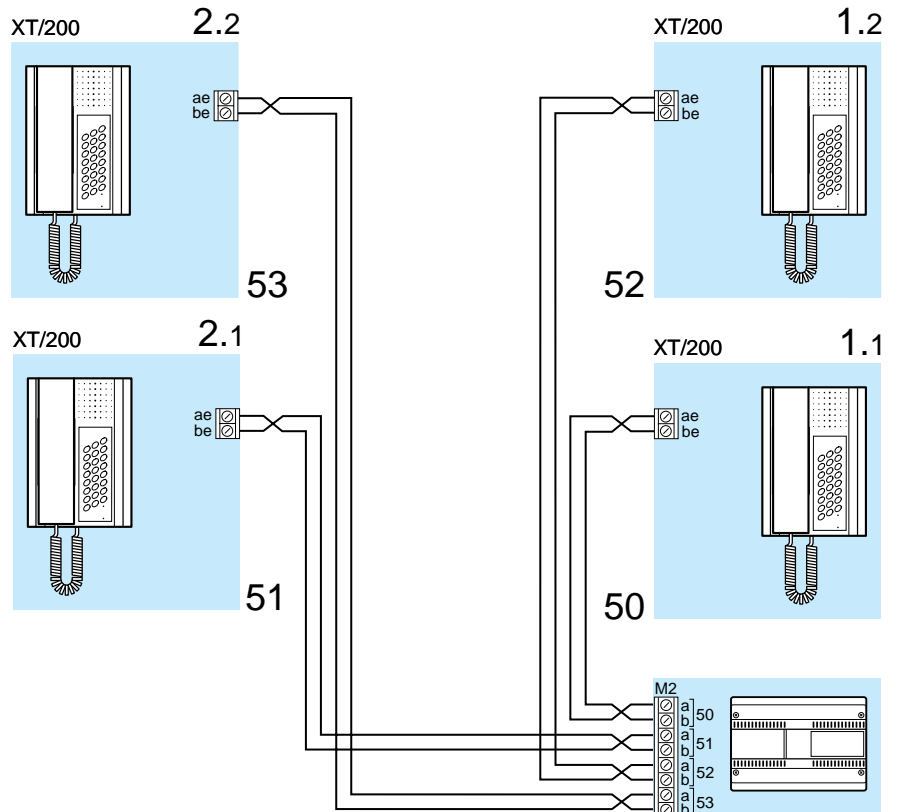
MULTI-FLAT AUDIO ENTRY INSTALLATION SYSTEM 200 WITH ENTRY PANEL TARGHA SERIES AND CT2/8U TELEPHONE SWITCHBOARD

HAUSSPRECHANLAGE SYSTEME 200 FÜR MEHRFAMILIENHÄUSER MIT AUSSTATION DER SERIE TARGHA UND TELEFONZENTRALE CT2/8U

INSTALLATION PORTIER ELECTRONIQUE SYSTEME 200 POUR IMMEUBLE AVEC POSTE EXTERIEUR SERIE TARGHA ET CENTRALE TELEPHONIQUE CT2/8U

EQUIPO DE PORTERO ELECTRONICO MULTIFAMILIAR SISTEMA 200 CON PLACA EXTERIOR SERIE TARGHA Y CENTRALITA TELEFONICA CT2/8U

INSTALAÇÃO TELEFONE PORTEIRO PLURIFAMILIAR SISTEMA 200 COM BOTONEIRA SERIE TARGHA E CENTRAL TELEFÓNICA CT2/8U



# SE 7803

IMPIANTO CITOFONICO PLURIFAMILIARE SISTEMA 200 CON POSTO ESTERNO SERIE TARGHA, CENTRALINO TELEFONICO CT1/6U E SEGRETO DI CONVERSAZIONE

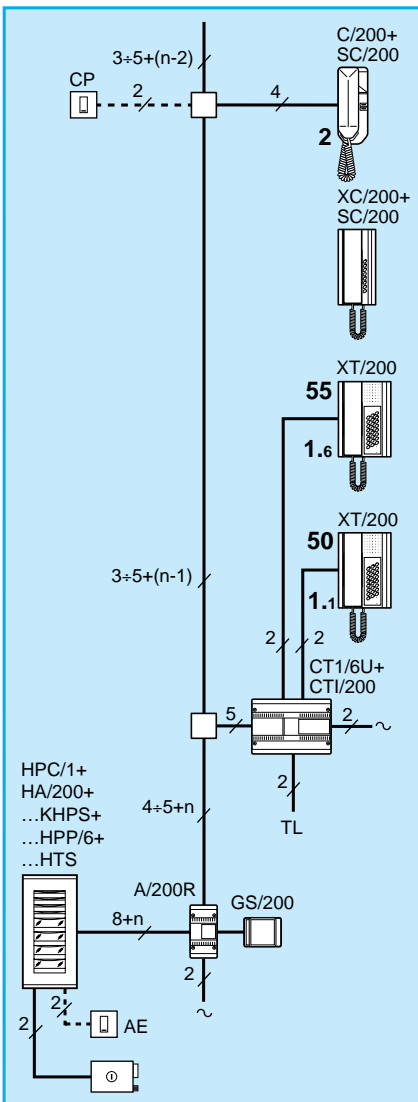
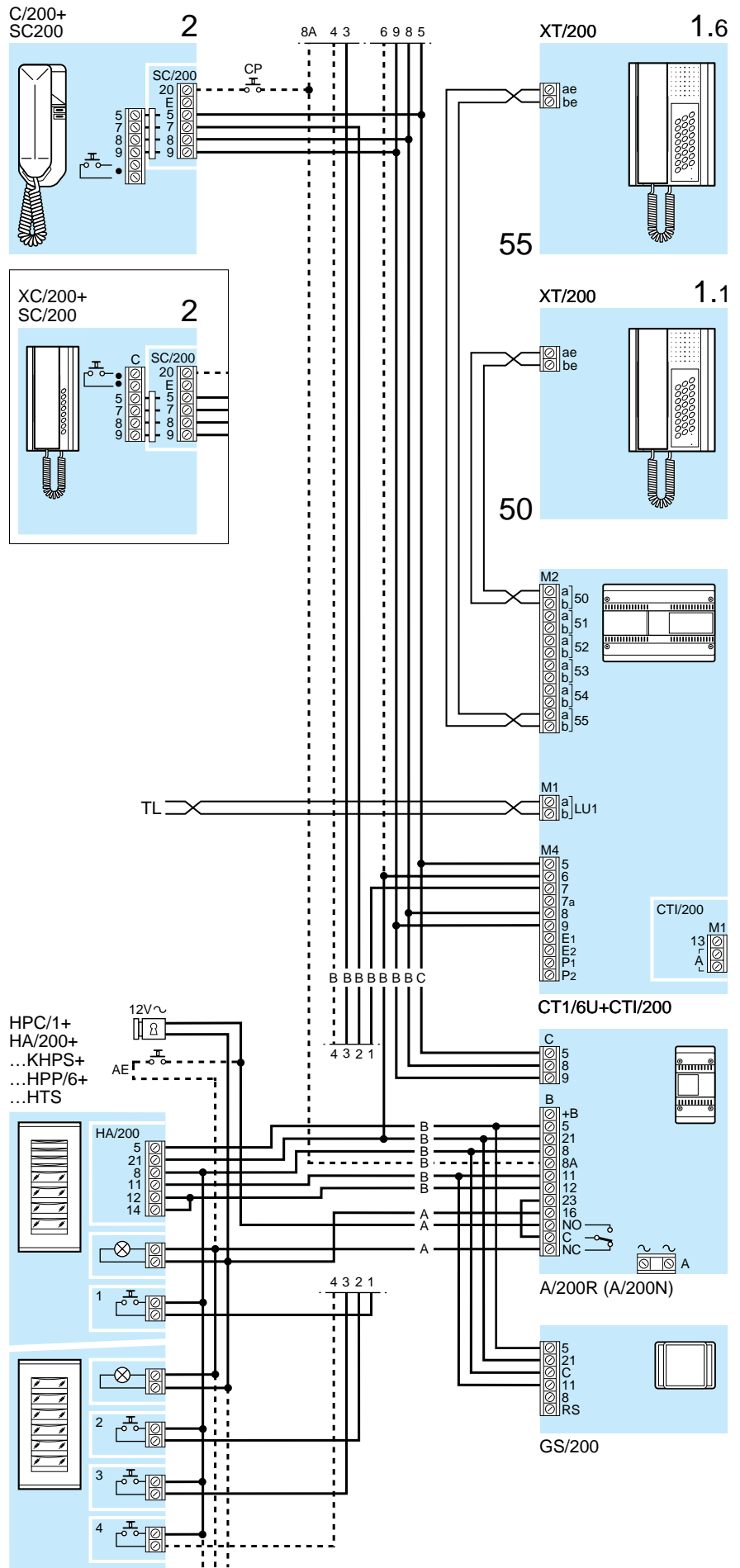
MULTI-FLAT AUDIO ENTRY INSTALLATION SYSTEM 200 WITH ENTRY PANEL TARGHA SERIES, CT1/6U TELEPHONE SWITCHBOARD AND SECRECY OF SPEECH

HAUSSPRECHANLAGE SYSTEME 200 FÜR MEHRFAMILIENHÄUSER MIT AUSSENSTATION DER SERIE TARGHA, TELEFONZENTRALE CT1/6U UND MITHÖRSPERRE

INSTALLATION PORTIER ELECTRONIQUE SYSTEME 200 POUR IMMEUBLE AVEC POSTE EXTERIEUR SERIE TARGHA, CENTRALE TELEPHONIQUE CT1/6U ET SECRET DE CONVERSATION

EQUIPO DE PORTERO ELECTRONICO MULTIFAMILIAR SISTEMA 200 CON PLACA EXTERIOR SERIE TARGHA, CENTRALITA TELEFONICA CT1/6U Y SECRETO DE CONVERSACION

INSTALAÇÃO TELEFONE PORTEIRO PLURIFAMILIAR SISTEMA 200 COM BOTONEIRA SERIE TARGHA, CENTRAL TELEFÓNICA CT1/6U E SEGREDO DE CONVERSAÇÃO



# SE 7851

IMPIANTO VIDEOCITOFONICO MONOFAMILIARE SISTEMA 200 CON POSTO ESTERNO SERIE TARGHA E CENTRALINO TELEFONICO CT1/6U

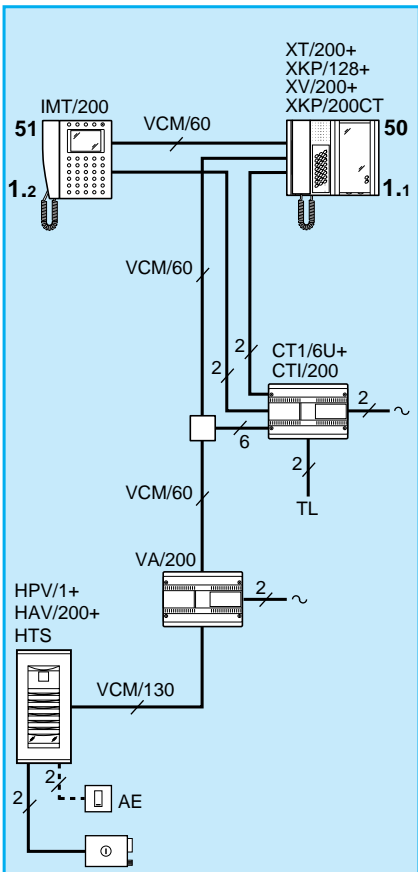
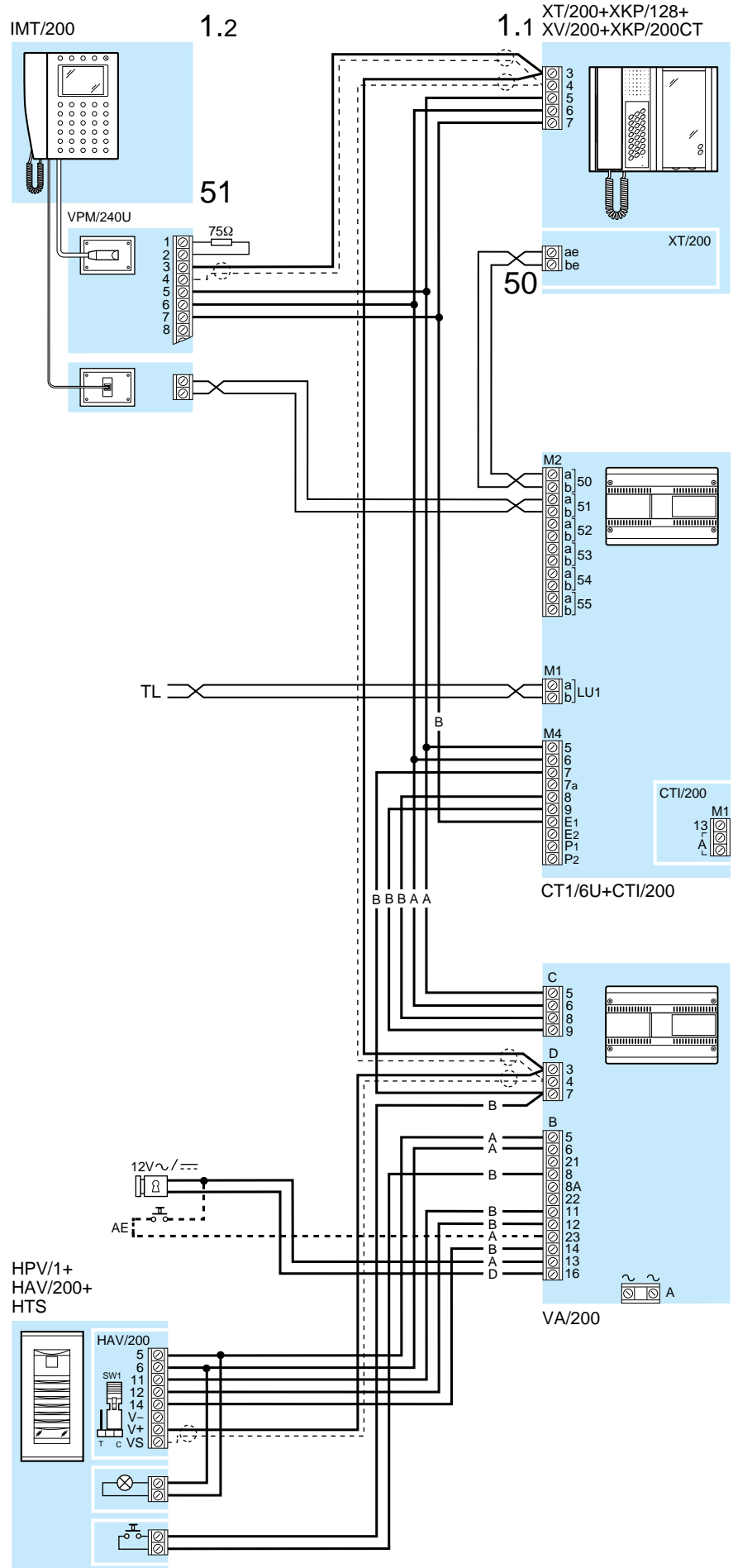
SINGLE VIDEO ENTRY INSTALLATION SYSTEM 200 WITH ENTRY PANEL TARGHA SERIES AND CT1/6U TELEPHONE SWITCHBOARD

VIDEOSPRECHANLAGE SYSTEME 200 FÜR EINFAMILIENHÄUSER MIT AUSSENSTATION DER SERIE TARGHA UND TELEFONZENTRALE CT1/6U

INSTALLATION PORTIER VIDEO SYSTEME 200 POUR PAVILLON AVEC POSTE EXTERIEUR SERIE TARGHA ET CENTRALE TELEPHONIQUE CT1/6U

EQUIPO DE VIDEOPORTERO MONOFAMILIAR SISTEMA 200 CON PLACA EXTERIOR SERIE TARGHA Y CENTRALITA TELEFONICA CT1/6U

INSTALAÇÃO VIDEOPORTEIRO MONOFAMILIAR SISTEMA 200 COM BOTONEIRA SERIE TARGHA E CENTRAL TELEFÓNICA CT1/6U



# SE 7852

IMPIANTO VIDEOCITOFONICO BIFAMILIARE SISTEMA 200 CON POSTO ESTERNO SERIE TARGHA E CENTRALINO TELEFONICO CT2/8U

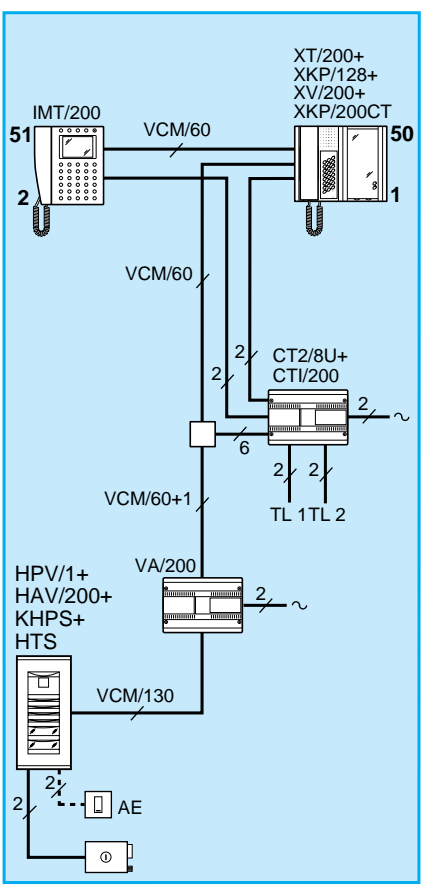
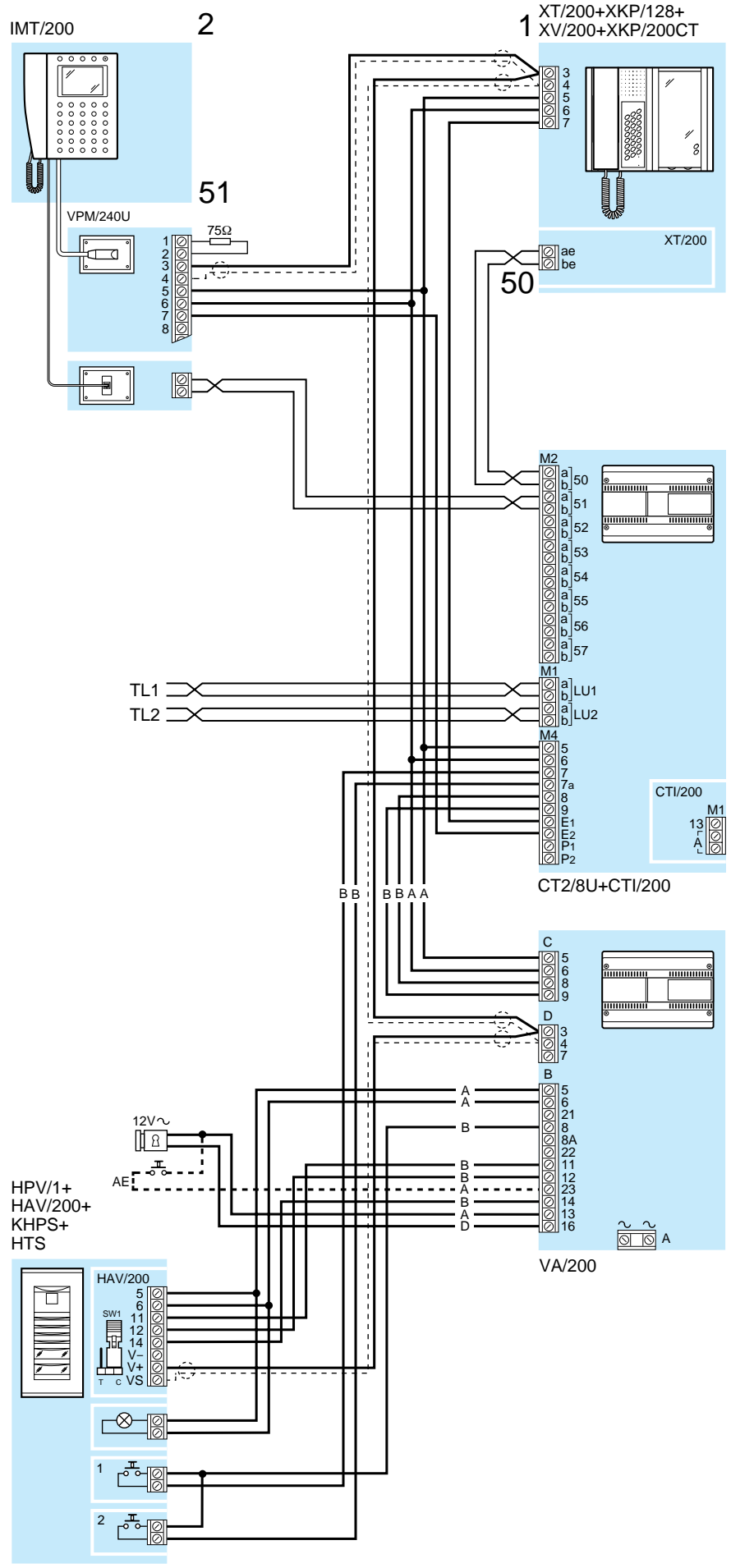
SINGLE VIDEO ENTRY INSTALLATION SYSTEM 200 WITH ENTRY PANEL TARGHA SERIES AND CT2/8U TELEPHONE SWITCHBOARD

VIDEOSPRECHANLAGE SYSTEME 200 FÜR EINFAMILIENHÄUSER MIT AUSSENSTATION DER SERIE TARGHA UND TELEFONZENTRALE CT2/8U

INSTALLATION PORTIER VIDEO SYSTEME 200 POUR PAVILLON AVEC POSTE EXTERIEUR SERIE TARGHA ET CENTRALE TELEPHONIQUE CT2/8U

EQUIPO DE VIDEOPORTERO MONOFAMILIAR SISTEMA 200 CON PLACA EXTERIOR SERIE TARGHA Y CENTRALITA TELEFONICA CT2/8U

INSTALAÇÃO VIDEOPORTEIRO MONOFAMILIAR SISTEMA 200 COM BOTONEIRA SERIE TARGHA E CENTRAL TELEFÓNICA CT2/8U



# SE 7853

IMPIANTO VIDEOCITOFONICO PLURIFAMILIARE SISTEMA 200 CON POSTO ESTERNO SERIE TARGHA E CENTRALINO TELEFONICO CT1/6U

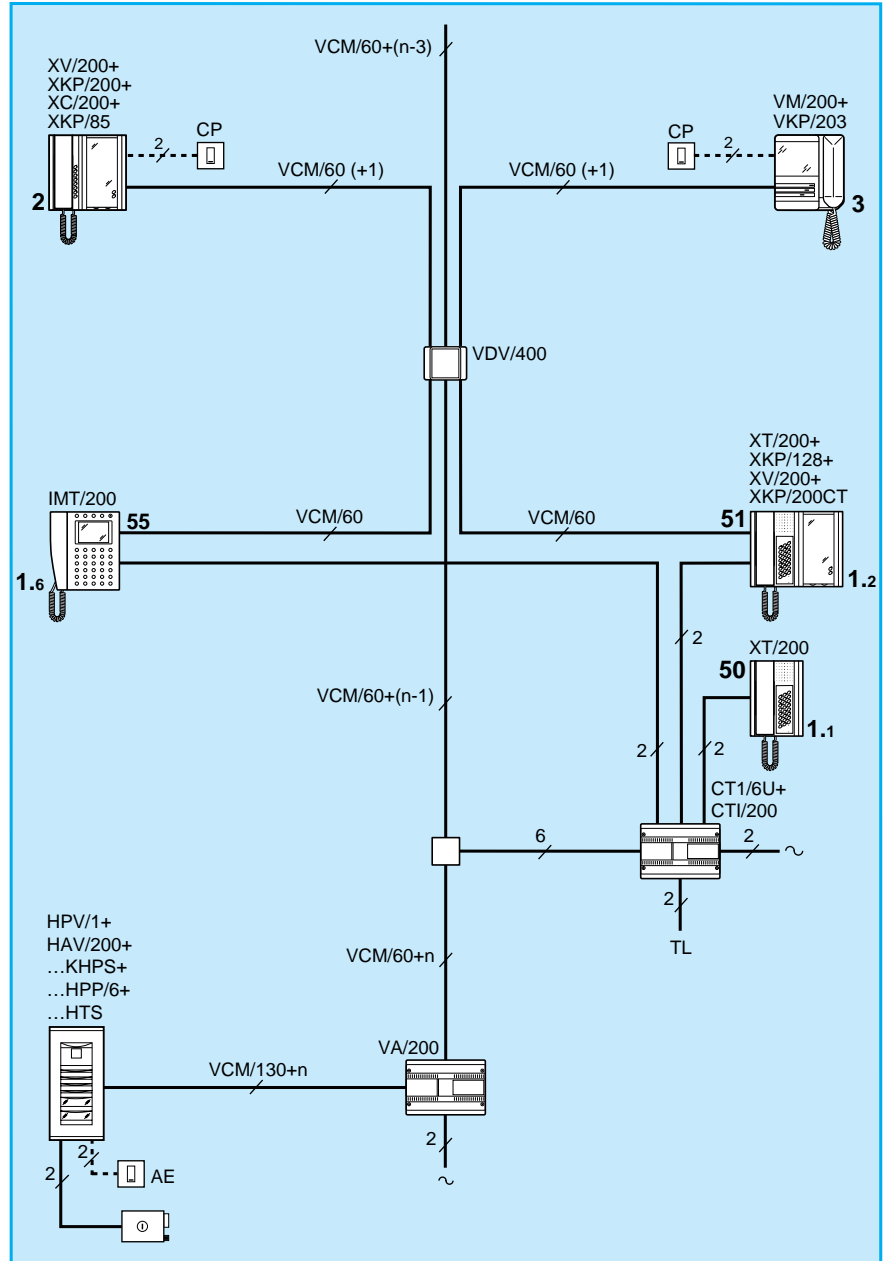
*MULTI-FLAT VIDEO ENTRY INSTALLATION SYSTEM 200 WITH ENTRY PANEL TARGHA SERIES AND CT1/6U TELEPHONE SWITCHBOARD*

VIDEOSPRECHANLAGE SYSTEME 200 FÜR MEHRFAMILIENHÄUSER MIT AUSSTATION DER SERIE TARGHA UND TELEFONZENTRALE CT1/6U

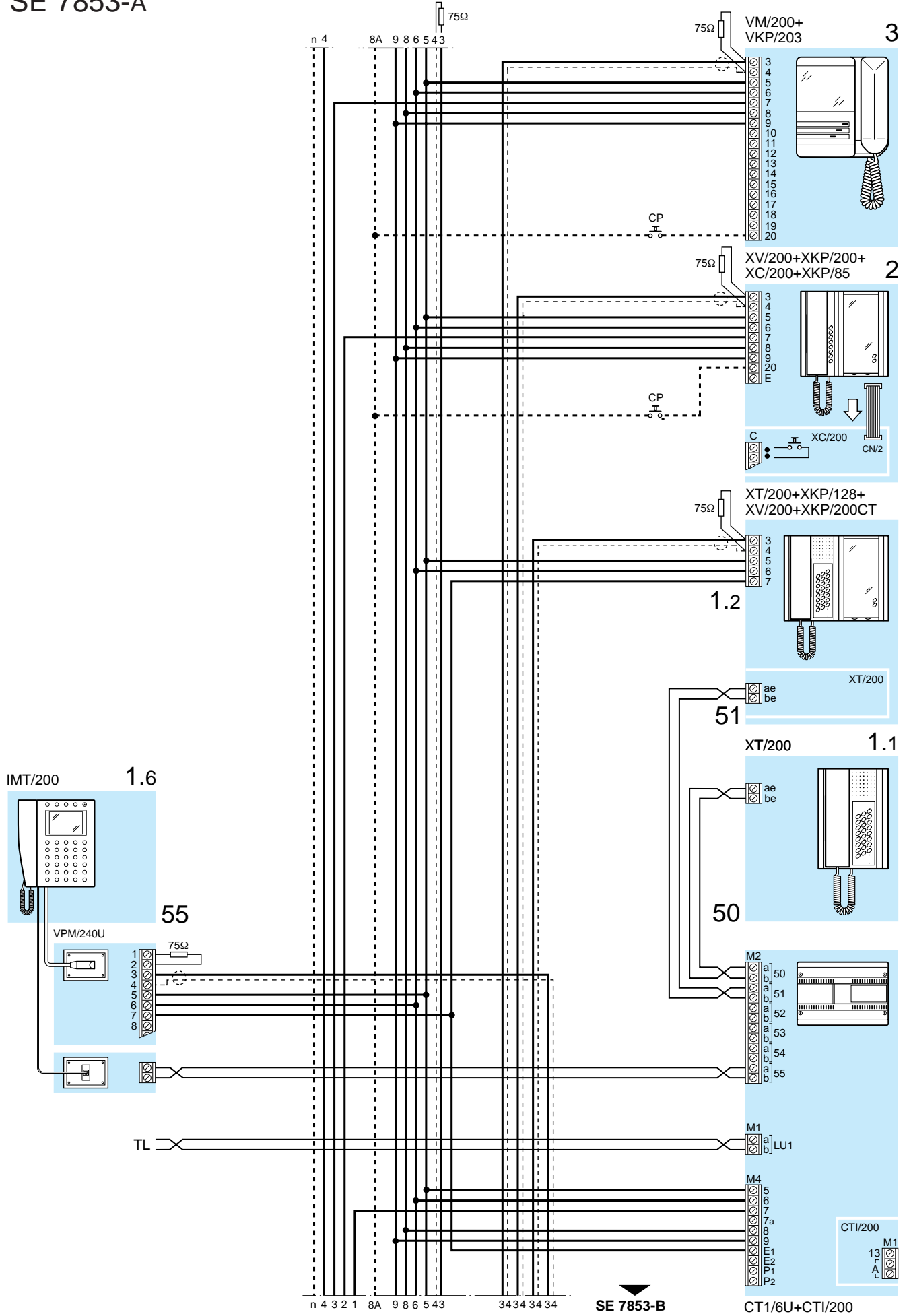
*INSTALLATION PORTIER VIDEO SYSTEME 200 POUR IMMEUBLE AVEC POSTE EXTERIEUR SERIE TARGHA ET CENTRALE TELEPHONIQUE CT1/6U*

EQUIPO DE VIDEOPORTERO MULTIFAMILIAR SISTEMA 200 CON PLACA EXTERIOR SERIE TARGHA Y CENTRALITA TELEFONICA CT1/6U

*INSTALAÇÃO VIDEOPORTEIRO PLURIFAMILIAR SISTEMA 200 COM BOTONEIRA SERIE TARGHA E CENTRAL TELEFÓNICA CT1/6U*



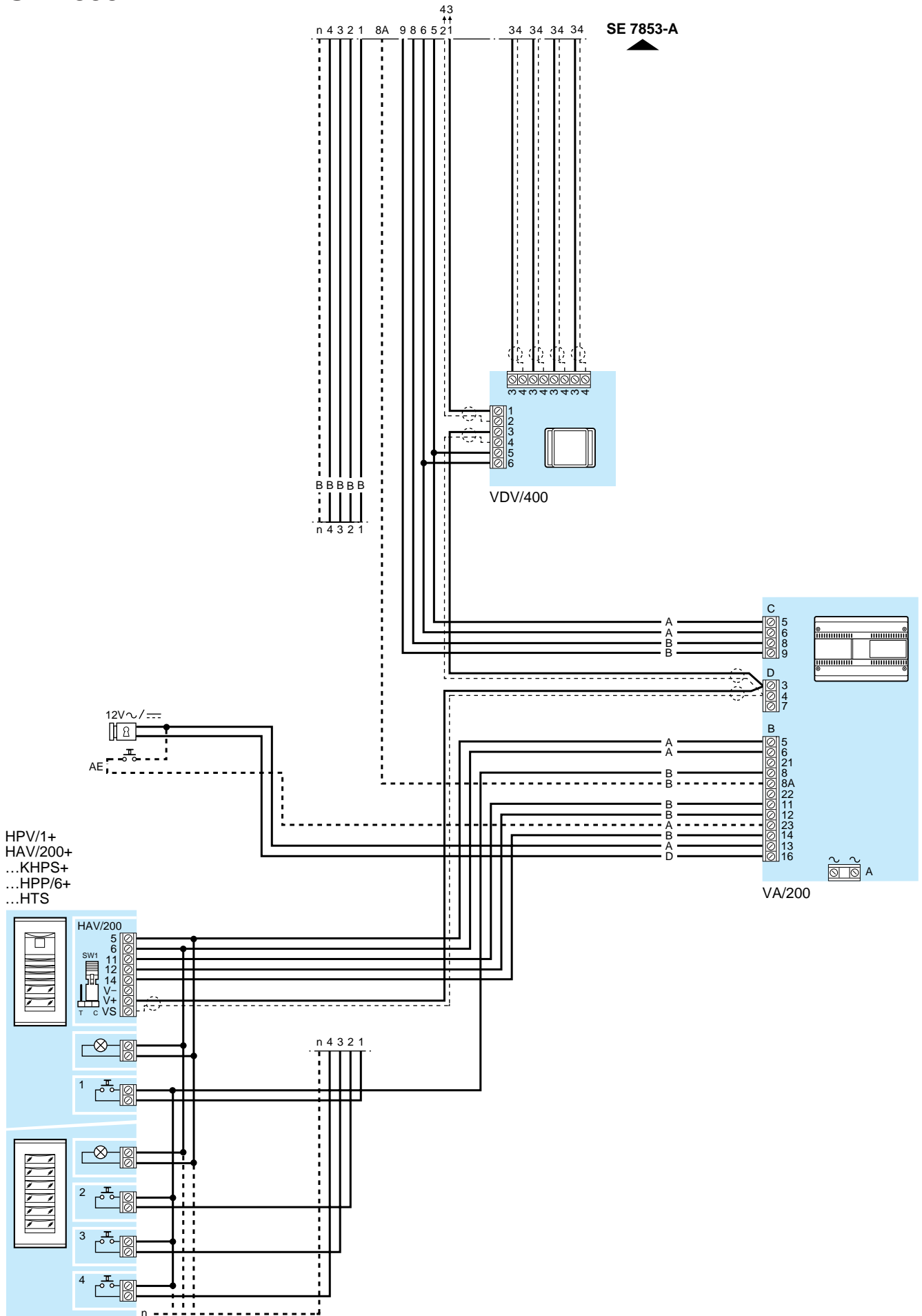
# SE 7853-A



SE 7853-B

CT1/6U+CTI/200

# SE 7853-B



SEZIONE  
DEI CONDUTTORI

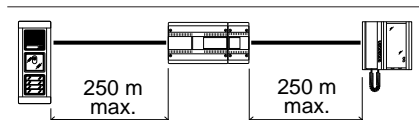
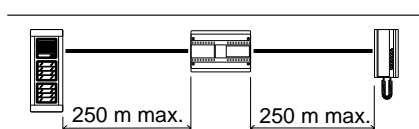
CONDUCTOR  
CROSS SECTION

LEITERQUERSCHNITT

SECTION  
DES CONDUCTEURS

SECCION DE LOS  
CONDUCTORES

SECÇÃO  
DOS CONDUCTORES



Distanza <i>Distance</i> Entfernung <i>Distance</i> Distancia <i>Distância</i> (m)	Sezione <i>Cross section</i> Querschnitt <i>Section</i> Sección <i>Secção</i> (mm <sup>2</sup> )
30	0,28
30÷100	1
100÷250	2,5



Doppino telefonico (0,28 mm<sup>2</sup>)  
*Twisted pair (0,28 mm<sup>2</sup>)*  
Telefonleitung (0,28 mm<sup>2</sup>)  
*Paire torsadé (0,28 mm<sup>2</sup>)*  
Par telefónico (0,28 mm<sup>2</sup>)  
*Par TVHV (0,28 mm<sup>2</sup>)*

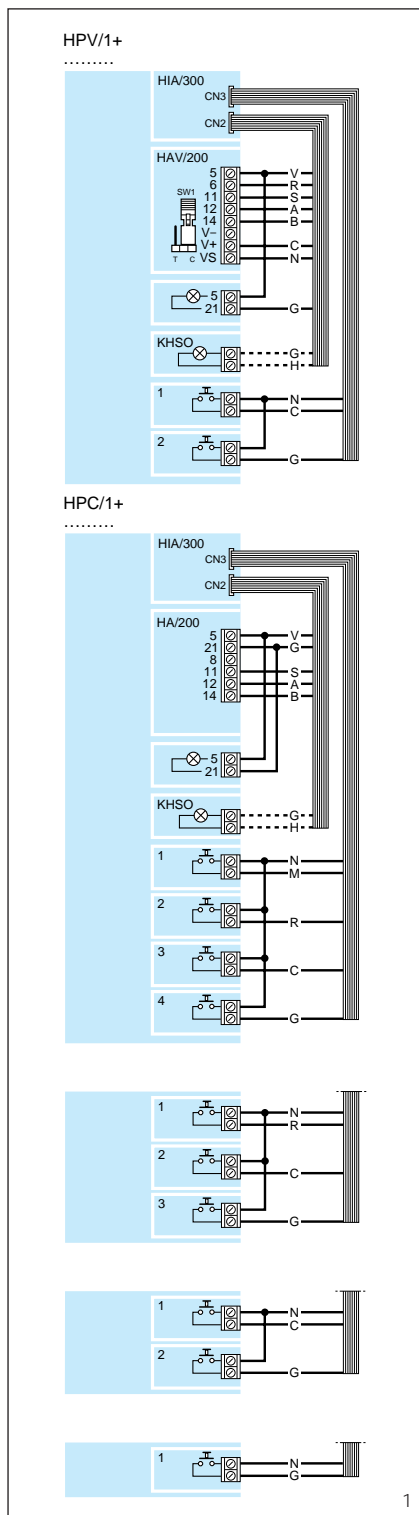


Fig.1-Colore dei conduttori relativi ai cablaggi CN2-CN3 per i collegamenti dall'interfaccia HIA/300 alle unità installate nel posto esterno HPV/1 e HPC/1.  
**ATTENZIONE.** In funzione del numero dei pulsanti installati varia il conduttore di collegamento.

Fig.1-Colour coding of wires relating to CN2-CN3 wiring for connecting interface HIA/300 to the units installed in front plates HPV/1 and HPC/1.  
**WARNING.** Which wire is used for connection will depend on the number of buttons installed.

Abb.1-Farbe der Kabelleiter CN2-CN3, für den Anschluss zwischen der Schnittstelle HIA/300 und den Einheiten, die in der Außenstation HPV/1 und HPC/1 eingebaut wurden.  
**ACHTUNG.** Der Anschlussleiter ist von der Anzahl der eingebauten Druckknöpfe abhängig.

Fig.1-Couleur des conducteurs relatifs aux câblages CN2-CN3 pour les branchements de l'interface HIA/300 aux unités installées à l'intérieur du poste extérieur HPV/1 et HPC/1.

**ATTENTION.** Le conducteur de branchement varie en fonction du nombre de boutons-poussoirs installés.

Fig.1-Color de los conductores correspondientes a los cableados CN2-CN3 para las conexiones de la interfaz HIA/300 a las unidades instaladas en la placa exterior HPV/1 y HPC/1.

**ATENCIÓN.** El conductor de conexión varía en función del número de pulsadores instalados.

Fig.1-Cor dos condutores relativos às cablagens CN2-CN3 para as ligações da interface HIA/300 às unidades instaladas na placa botoneira HPV/1 e HPC/1.

**ATENÇÃO.** Em função do número dos botões instalados varia o condutor de ligação.

#### CN2

A: azzurro, light blue, Himmelblau, bleu clair, azul claro, azul

B: bianco, white, Weiß, blanc, blanco, branco

C: arancio, orange, Orange, orange, naranja, laranja

G: giallo, yellow, Gelb, jaune, amarillo, amarelo

H: grigio, grey, Grau, gris, gris, cinzento

N: nero, black, Schwarz, noir, negro, preto

R: rosso, red, Rot, rouge, rojo, vermelho

S: rosa, pink, Rosarot, rose, rosa, cor-de-rosa

V: verde, green, Grün, vert, verde, verde

#### CN3

C: arancio, orange, Orange, orange, naranja, laranja

G: giallo, yellow, Gelb, gris, amarillo, amarelo

M: marrone, brown, Braun, marron, marrón, castanho

N: nero, black, Schwarz, noir, negro, preto

R: rosso, red, Rot, rouge, rojo, vermelho

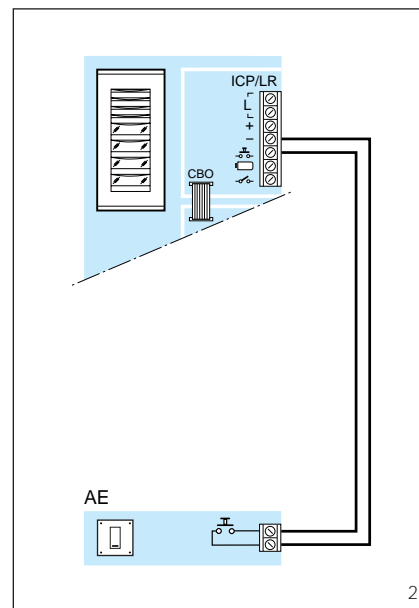


Fig.2-Schema di collegamento del pulsante ausiliario apriporta (AE).

Fig.2-Connection diagram of auxiliary door lock release button (AE).

Abb.2-Anschlüsse zwischen Türöffnertaste (Auxiliary/Service) (AE).

Fig.2-Schéma de raccordement du bouton gâche intérieur (AE).

Fig.2-Esquema de conexión del pulsador auxiliar abrepuerta (AE).

Fig.2-Esquema de ligação do botão auxiliar de abertura de porta (AE).

# SE 300CT10

IMPIANTO CITOFONICO PLURIFAMILIARE SISTEMA 300 CON POSTO ESTERNO SERIE TARGHA E CENTRALINO TELEFONICO CT1/6U

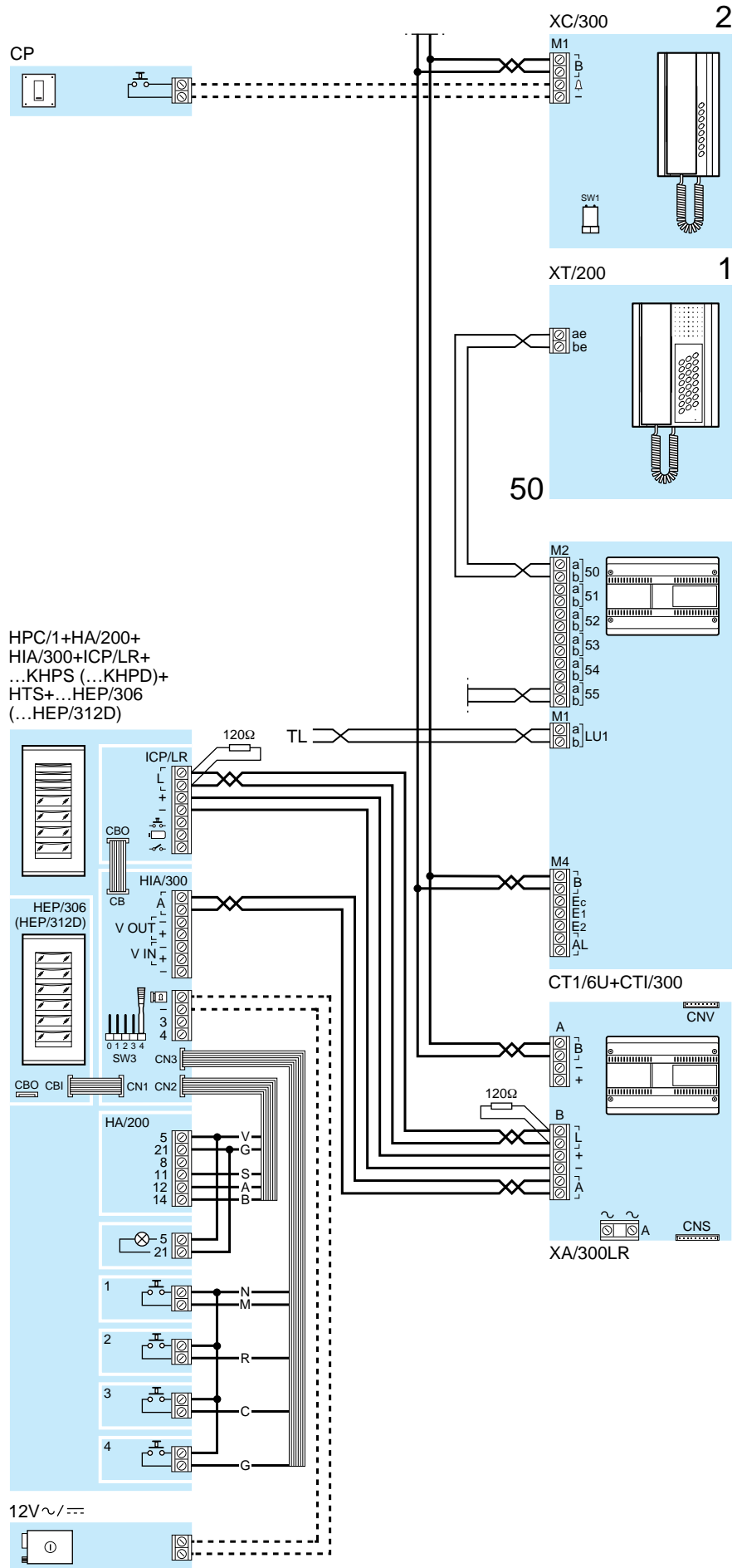
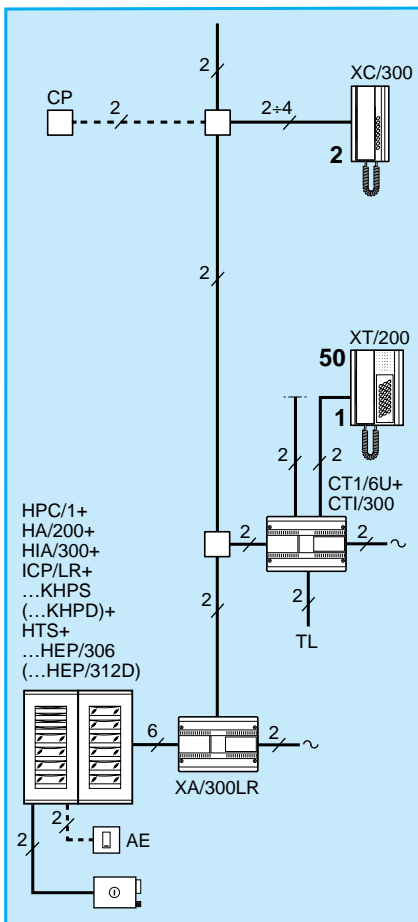
MULTI-FLAT AUDIO ENTRY INSTALLATION SYSTEM 300 WITH ENTRY PANEL TARGHA SERIES AND CT1/6U TELEPHONE SWITCHBOARD

HAUSSPRECHANLAGE SYSTEME 300 FÜR MEHRFAMILIENHÄUSER MIT AUSSTATION DER SERIE TARGHA UND TELEFONZENTRALE CT1/6U

INSTALLATION PORTIER ELECTRONIQUE SYSTEME 300 POUR IMMEUBLE AVEC POSTE EXTERIEUR SERIE TARGHA ET CENTRALE TELEPHONIQUE CT1/6U

EQUIPO DE PORTERO ELECTRONICO MULTIFAMILIAR SISTEMA 300 CON PLACA EXTERIOR SERIE TARGHA Y CENTRALITA TELEFONICA CT1/6U

INSTALAÇÃO TELEFONE PORTEIRO PLURIFAMILIAR SISTEMA 300 COM BOTONEIRA SERIE TARGHA E CENTRAL TELEFÓNICA CT1/6U



# SE 300VT10

IMPIANTO VIDEOCITOFONICO PLURIFAMILIARE SISTEMA 300 CON POSTO ESTERNO SERIE TARGHA E CENTRALINO TELEFONICO CT1/6U

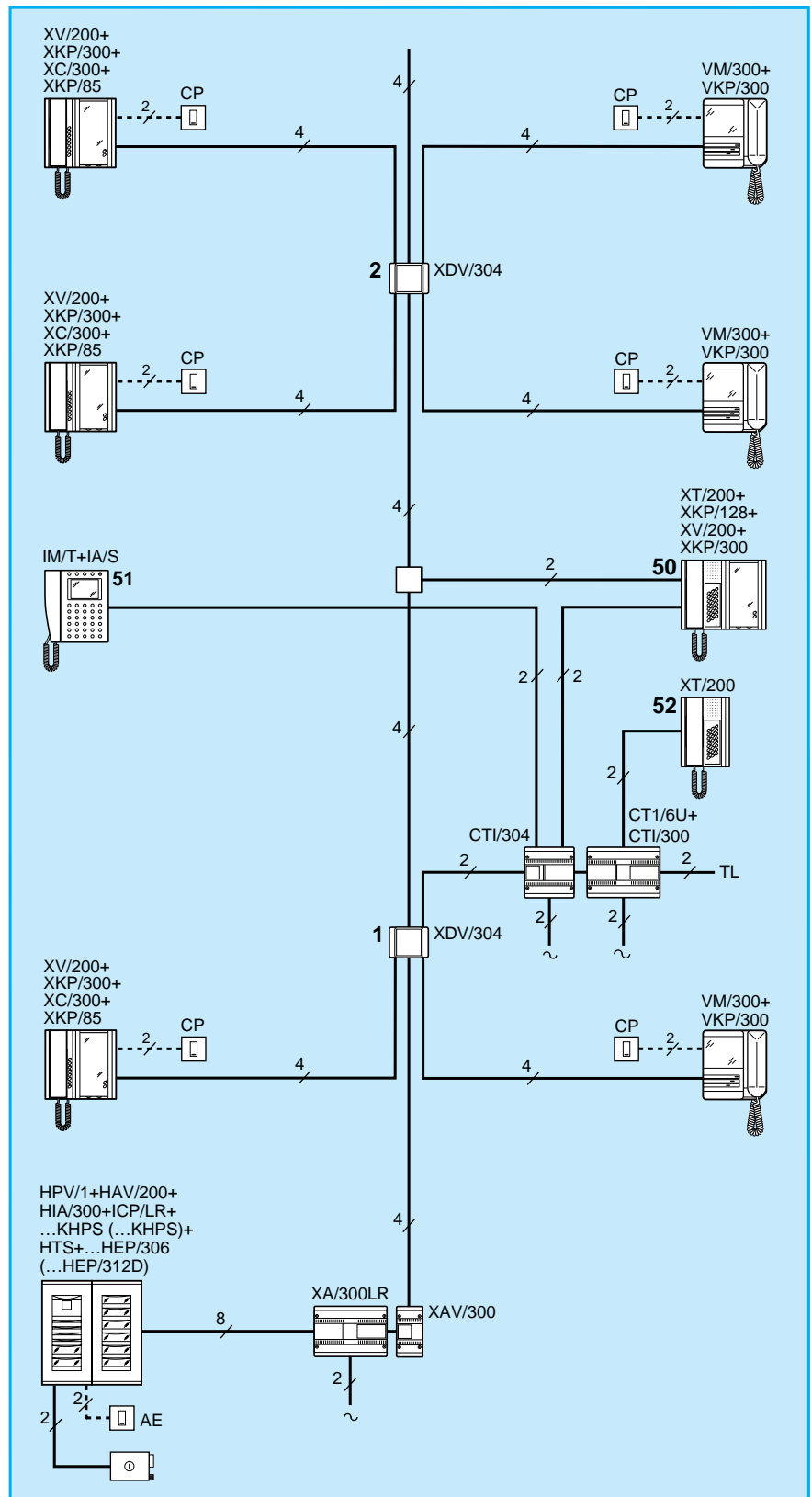
MULTI-FLAT VIDEO ENTRY INSTALLATION SYSTEM 300 WITH ENTRY PANEL TARGHA SERIES AND CT1/6U TELEPHONE SWITCHBOARD

VIDEOSPRECHANLAGE SYSTEME 300 FÜR MEHRFAMILIENHÄUSER MIT AUSSENSTATION DER SERIE TARGHA UND TELEFONZENTRALE CT1/6U

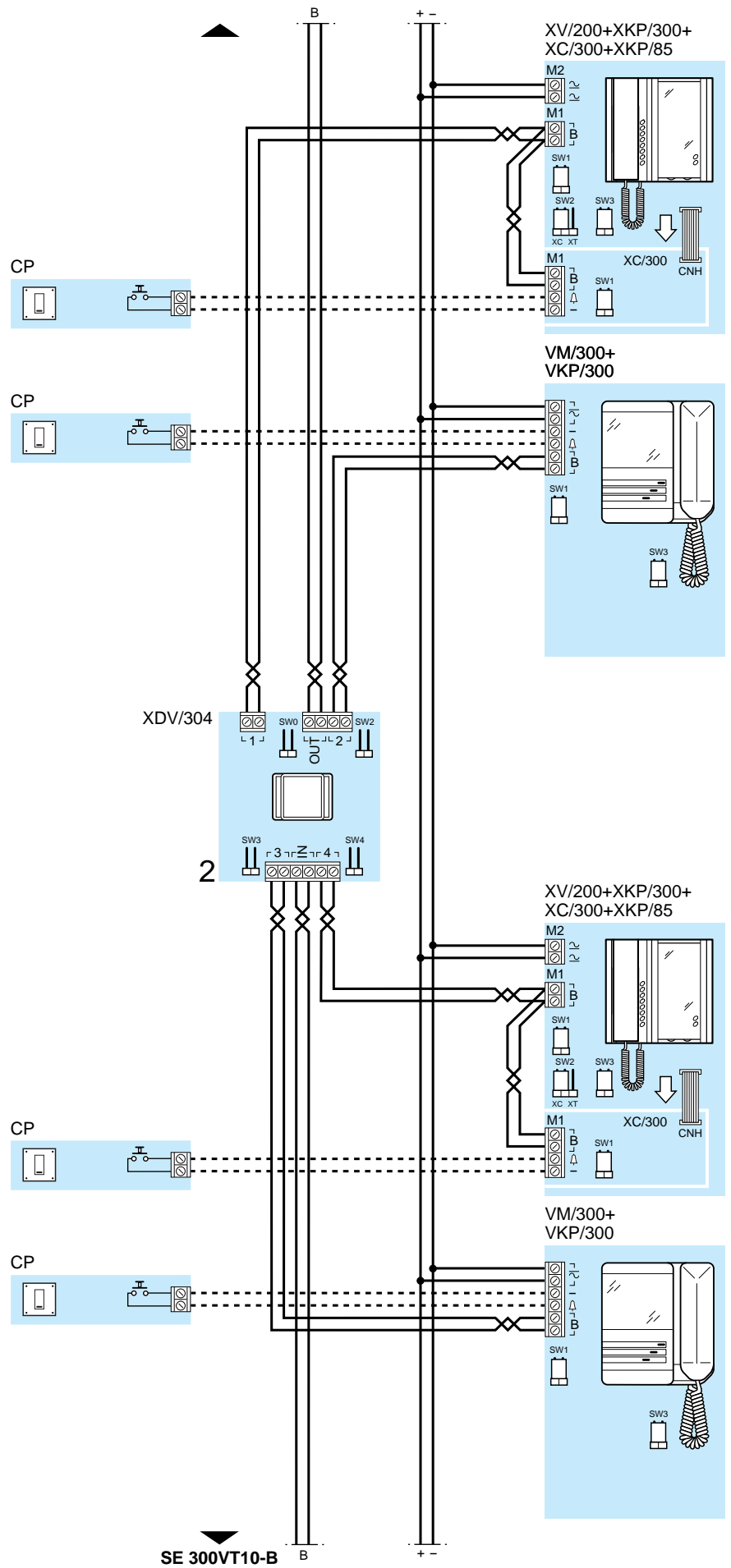
INSTALLATION PORTIER VIDEO SYSTEME 300 POUR IMMEUBLE AVEC POSTE EXTERIEUR SERIE TARGHA ET CENTRALE TELEPHONIQUE CT1/6U

EQUIPO DE VIDEOPORTERO MULTIFAMILIAR SISTEMA 300 CON PLACA EXTERIOR SERIE TARGHA Y CENTRALITA TELEFONICA CT1/6U

INSTALAÇÃO VIDEOPORTEIRO PLURIFAMILIAR SISTEMA 300 COM BOTONEIRA SERIE TARGHA E CENTRAL TELEFÓNICA CT1/6U

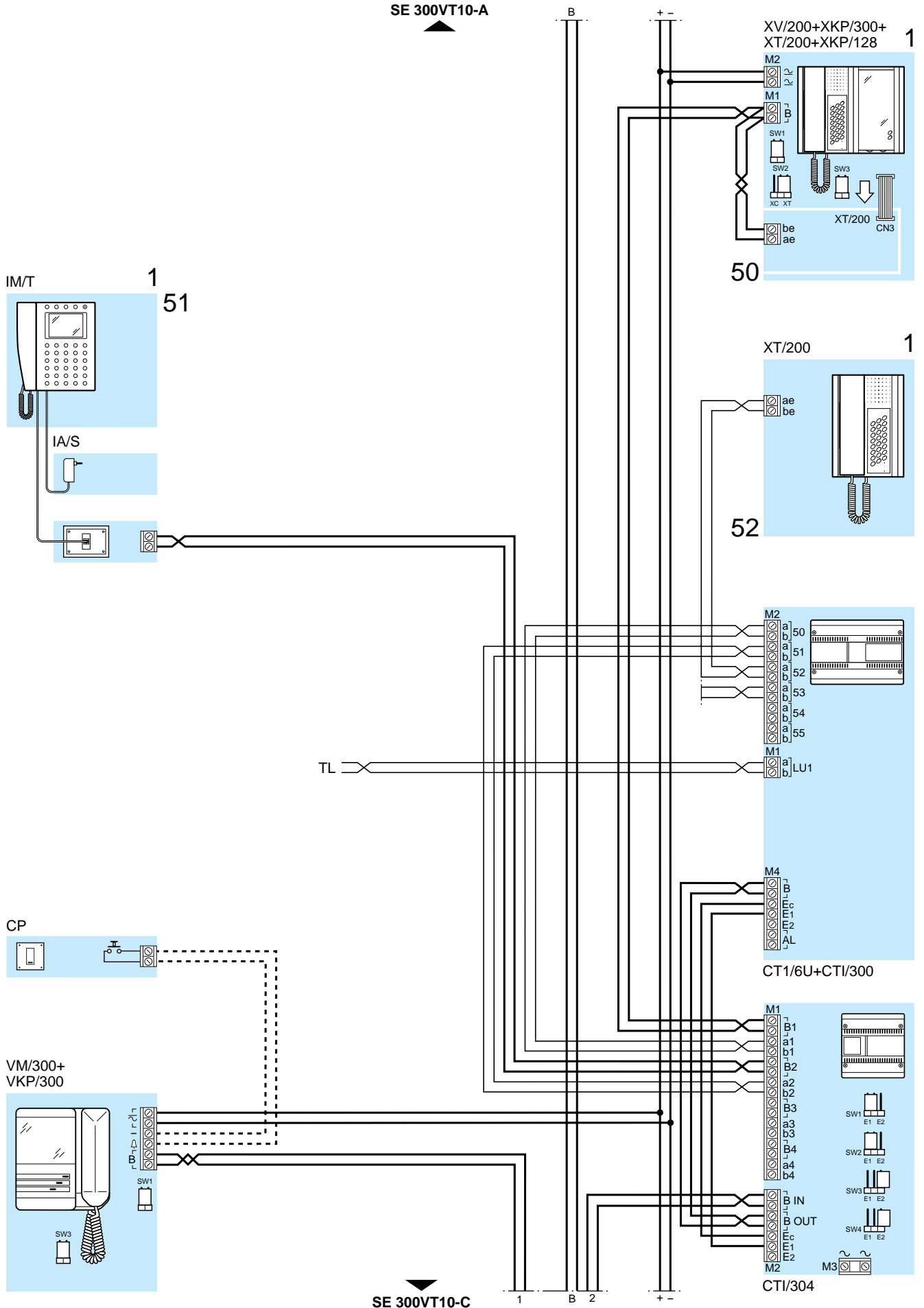


# SE 300VT10-A

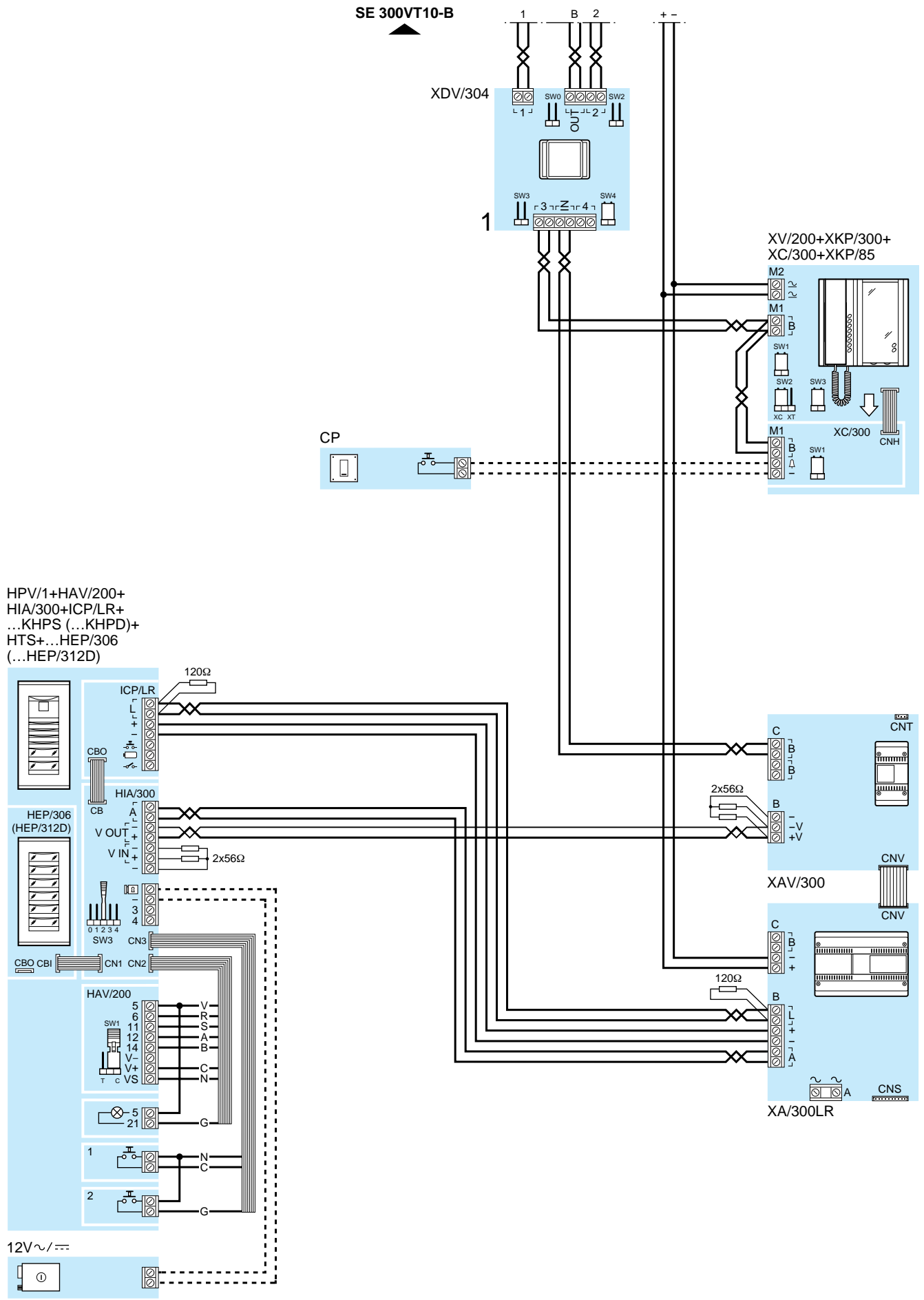


# SE 300VT10-B

SE 300VT10-A



# SE 300VT10-C



# SE 300VT11

IMPIANTO VIDEOCITOFONICO BIFAMILIARE SISTEMA 300 CON POSTO ESTERNO SERIE TARGHA E CENTRALINO TELEFONICO CT2/8U

SINGLE VIDEO ENTRY INSTALLATION SYSTEM 300 WITH ENTRY PANEL TARGHA SERIES AND CT2/8U TELEPHONE SWITCHBOARD

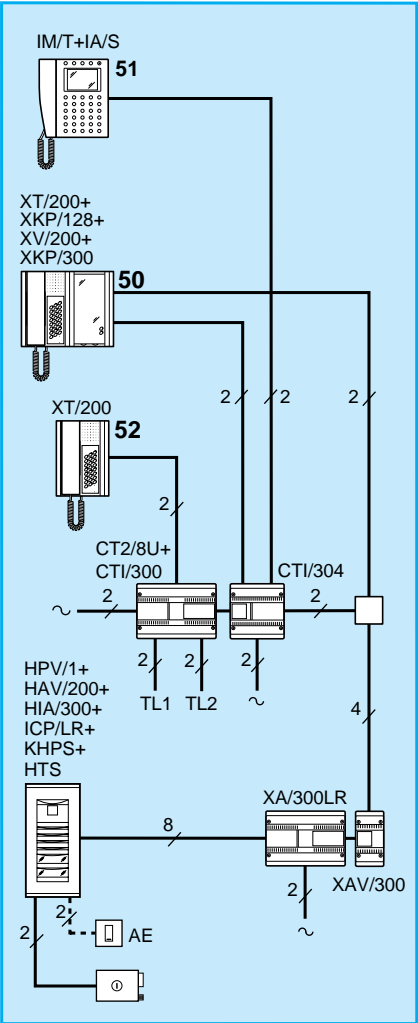
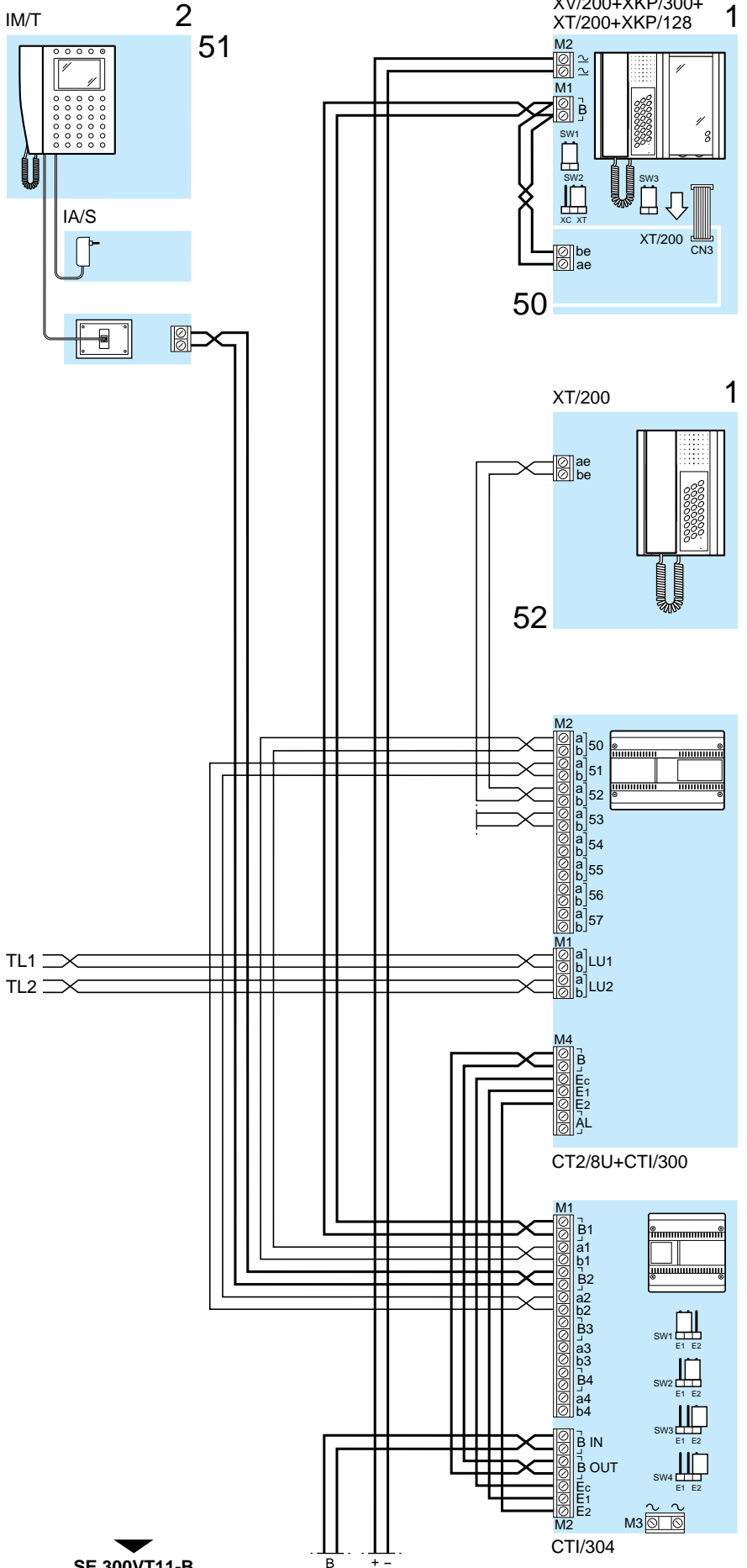
VIDEOSPRECHANLAGE SYSTEME 300 FÜR EINFAMILIENHÄUSER MIT AUSSENSTATION DER SERIE TARGHA UND TELEFONZENTRALE CT2/8U

INSTALLATION PORTIER VIDEO SYSTEME 300 POUR PAVILLON AVEC POSTE EXTERIEUR SERIE TARGHA ET CENTRALE TELEPHONIQUE CT2/8U

EQUIPO DE VIDEOPORTERO MONOFAMILIAR SISTEMA 300 CON PLACA EXTERIOR SERIE TARGHA Y CENTRALITA TELEFONICA CT2/8U

INSTALAÇÃO VIDEOPORTEIRO MONOFAMILIAR SISTEMA 300 COM BOTONEIRA SERIE TARGHA E CENTRAL TELEFÓNICA CT2/8U

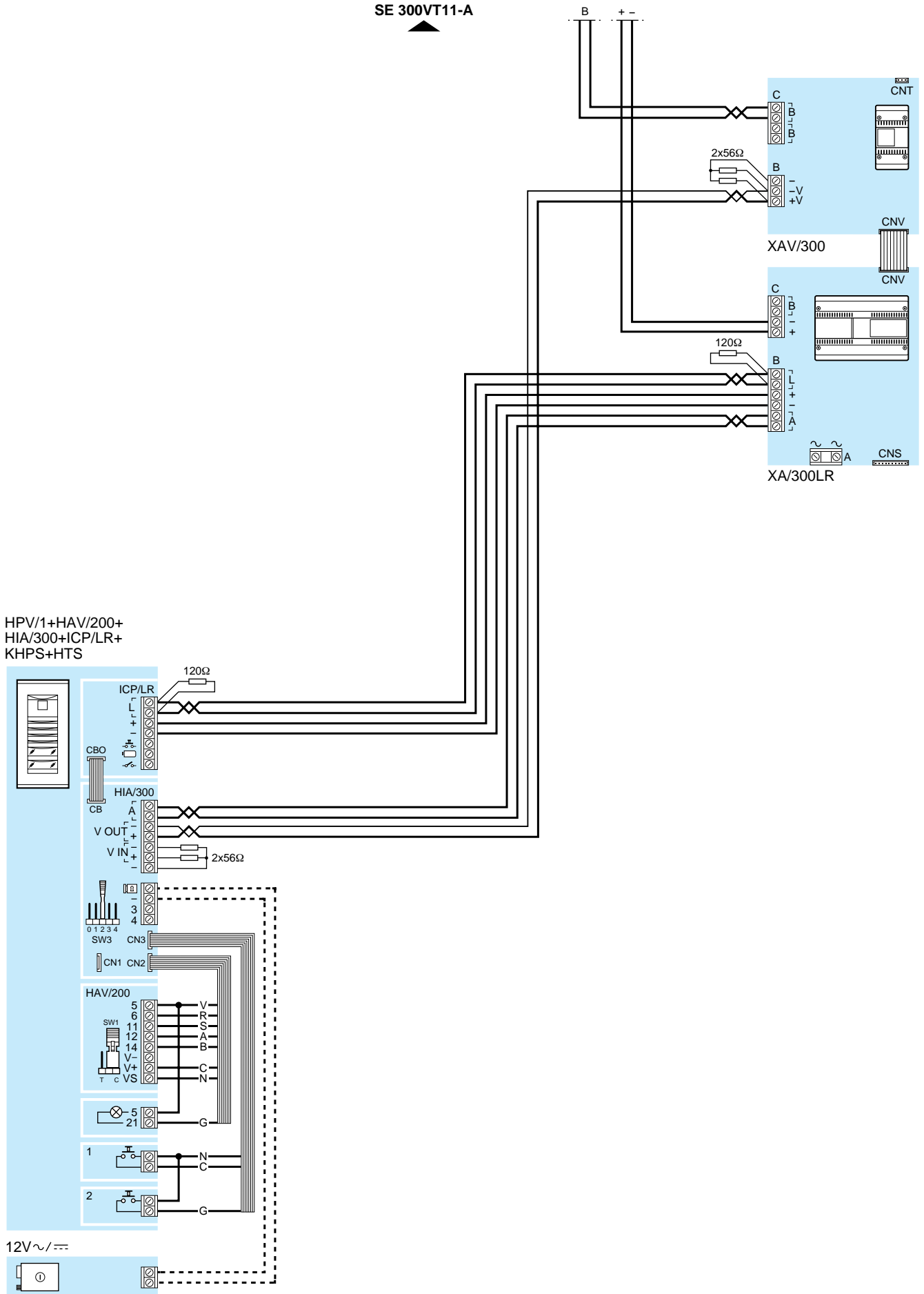
# SE 300VT11-A

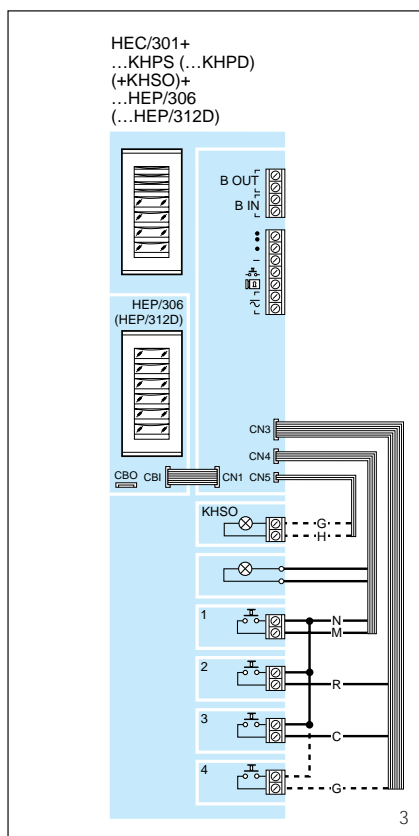


SE 300VT11-B

# SE 300VT11-B

SE 300VT11-A





**Fig.3-**Colore dei conduttori relativi ai cablaggi CN3-CN4-CN5.

*Fig.3-*Colour coding of wires relating to CN3-CN4-CN5.

**Abb.3-**Farbe der Kabelleiter CN3-CN4-CN5.

*Fig.3-*Couleur des conducteurs relatifs aux câblages CN3-CN4-CN5.

**Fig.3-**Color de los conductores correspondientes a los cableados CN3-CN4-CN5.

*Fig.3-*Cor dos condutores relativos às cablagens CN3-CN4-CN5.

#### CN3

C: arancio, *orange*, Orange, *orange*, naranja, *laranja*

G: giallo, *yellow*, Gelb, *jaune*, amarillo, *amarelo*

R: rosso, *red*, Rot, *rouge*, rojo, *vermelho*

#### CN4

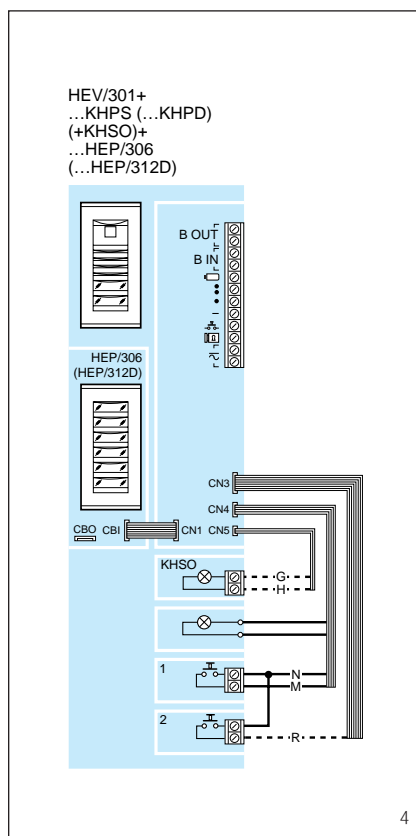
M: marrone, *brown*, Braun, *marron*, marrón, *castanho*

N: nero, *black*, Schwarz, *noir*, negro, *preto*

#### CN5

G: giallo, *yellow*, Gelb, *jaune*, amarillo, *amarelo*

H: grigio, *grey*, Grau, *gris*, gris, *cinzento*



**Fig.4-**Colore dei conduttori relativi ai cablaggi CN3-CN4-CN5.

*Fig.4-*Colour coding of wires relating to CN3-CN4-CN5.

**Abb.4-**Farbe der Kabelleiter CN3-CN4-CN5.

*Fig.4-*Couleur des conducteurs relatifs aux câblages CN3-CN4-CN5.

**Fig.4-**Color de los conductores correspondientes a los cableados CN3-CN4-CN5.

*Fig.4-*Cor dos condutores relativos às cablagens CN3-CN4-CN5.

#### CN3

C: arancio, *orange*, Orange, *orange*, naranja, *laranja*

G: giallo, *yellow*, Gelb, *jaune*, amarillo, *amarelo*

R: rosso, *red*, Rot, *rouge*, rojo, *vermelho*

#### CN4

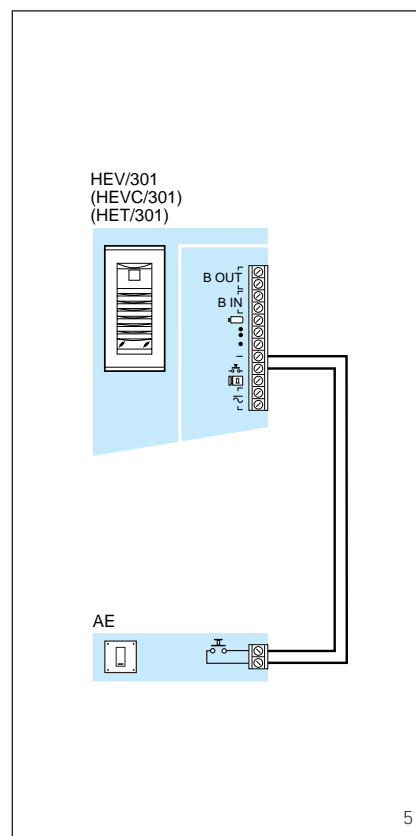
M: marrone, *brown*, Braun, *marron*, marrón, *castanho*

N: nero, *black*, Schwarz, *noir*, negro, *preto*

#### CN5

G: giallo, *yellow*, Gelb, *jaune*, amarillo, *amarelo*

H: grigio, *grey*, Grau, *gris*, gris, *cinzento*



**Fig.5-**Schema di collegamento del pulsante ausiliario apriporta (AE).

*Fig.5-*Connection diagram of auxiliary door lock release button (AE).

**Abb.5-**Anschlüsse zwischen Tü-röffnertaste (Auxiliary/Service) (AE).

*Fig.5-*Schéma de raccordement du bouton gâche intérieure (AE).

**Fig.5-**Esquema de conexão del pulsador auxiliar abrepuerta (AE).

*Fig.5-*Esquema de ligação do botão auxiliar de abertura de porta (AE).

# SE 302CT10

IMPIANTO CITOFONICO PLURIFAMILIARE SISTEMA X2 CON POSTO ESTERNO SERIE TARGHA E CENTRALINO TELEFONICO CT1/6U

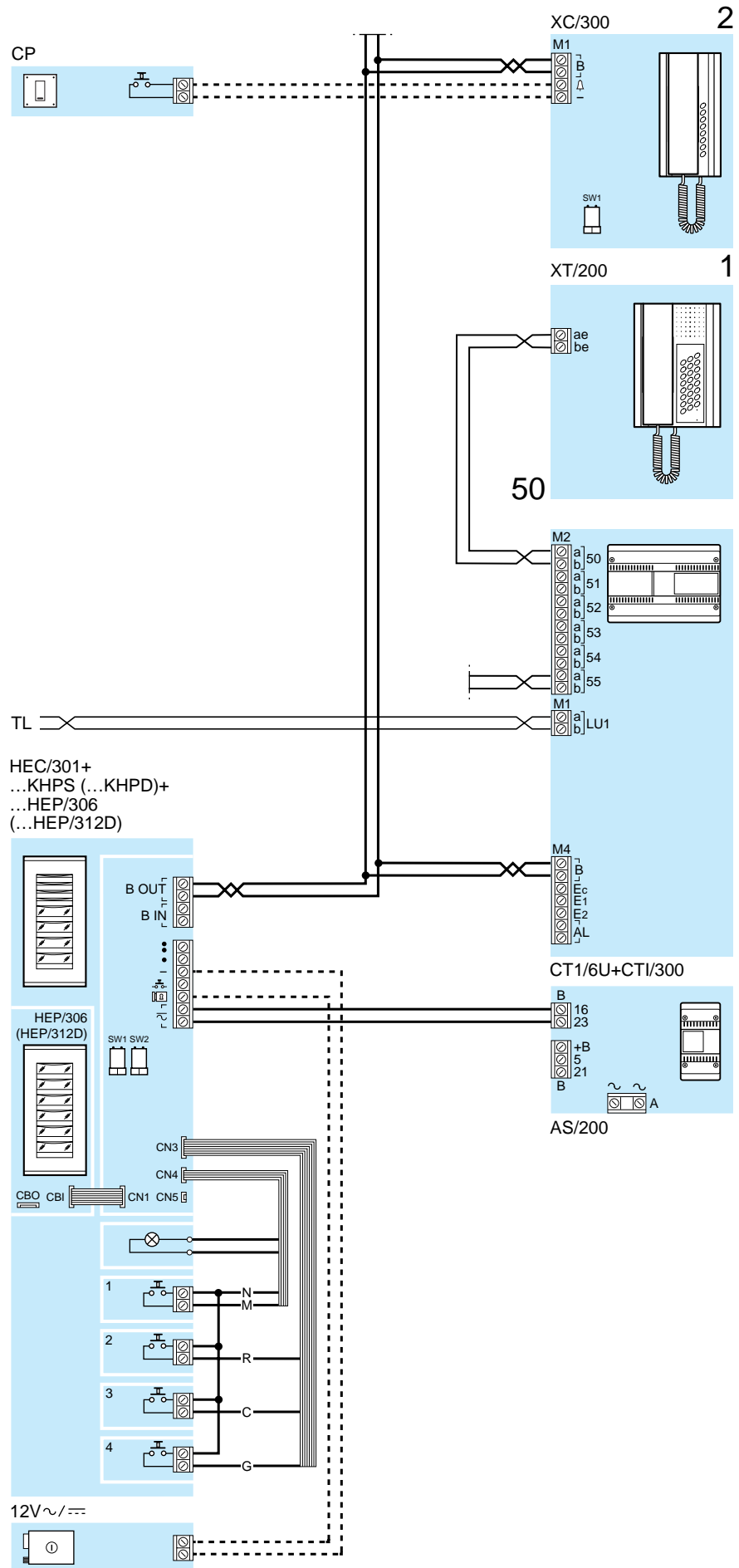
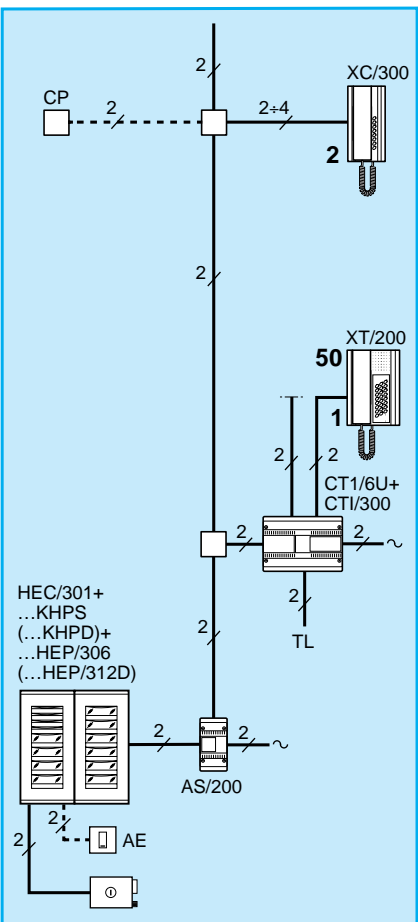
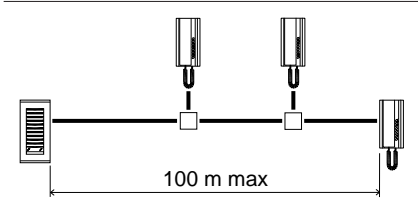
MULTI-FLAT AUDIO ENTRY INSTALLATION SYSTEM X2 WITH ENTRY PANEL TARGHA SERIES AND CT1/6U TELEPHONE SWITCHBOARD

HAUSSPRECHANLAGE SYSTEME X2 FÜR MEHRFAMILIENHÄUSER MIT AUSSENSTATION DER SERIE TARGHA UND TELEFONZENTRALE CT1/6U

INSTALLATION PORTIER ELECTRONIQUE SYSTEME X2 POUR IMMEUBLE AVEC POSTE EXTERIEUR SERIE TARGHA ET CENTRALE TELEPHONIQUE CT1/6U

EQUIPO DE PORTERO ELECTRONICO MULTIFAMILIAR SISTEMA X2 CON PLACA EXTERIOR SERIE TARGHA Y CENTRALITA TELEFONICA CT1/6U

INSTALAÇÃO TELEFONE PORTEIRO PLURIFAMILIAR SISTEMA X2 COM BOTONEIRA SERIE TARGHA E CENTRAL TELEFÓNICA CT1/6U



# SE 302VT10

IMPIANTO VIDEOCITOFONICO PLURIFAMILIARE SISTEMA X2 CON POSTO ESTERNO SERIE TARGHA E CENTRALINO TELEFONICO CT1/6U

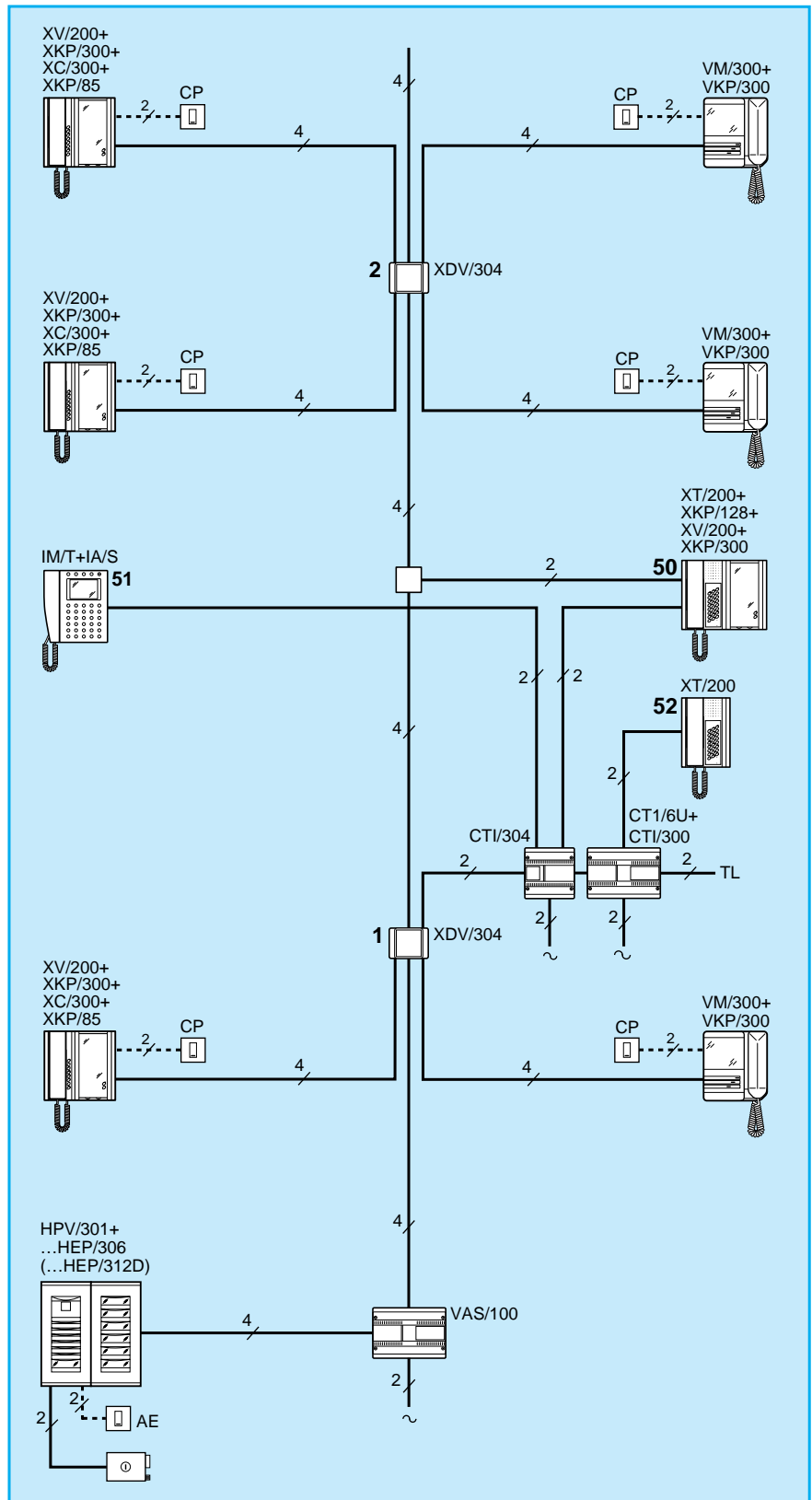
MULTI-FLAT VIDEO ENTRY INSTALLATION SYSTEM X2 WITH ENTRY PANEL TARGHA SERIES AND CT1/6U TELEPHONE SWITCHBOARD

VIDEOSPRECHANLAGE SYSTEME X2 FÜR MEHRFAMILIENHÄUSER MIT AUSSENSTATION DER SERIE TARGHA UND TELEFONZENTRALE CT1/6U

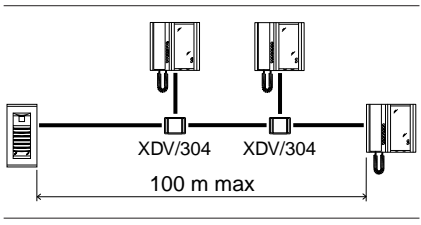
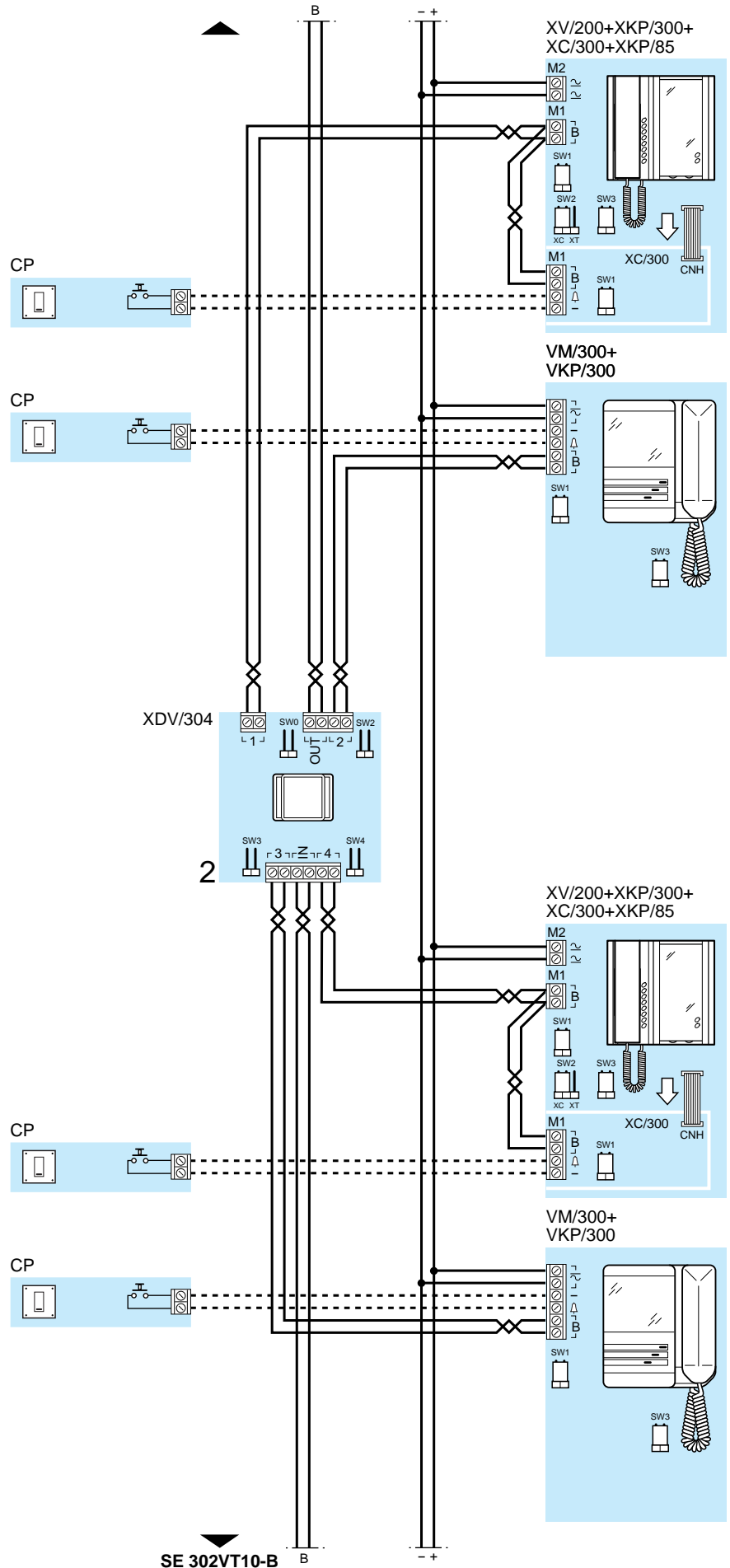
INSTALLATION PORTIER VIDEO SYSTEME X2 POUR IMMEUBLE AVEC POSTE EXTERIEUR SERIE TARGHA ET CENTRALE TELEPHONIQUE CT1/6U

EQUIPO DE VIDEOPORTERO MULTIFAMILIAR SISTEMA X2 CON PLACA EXTERIOR SERIE TARGHA Y CENTRALITA TELEFONICA CT1/6U

INSTALAÇÃO VIDEOPORTEIRO PLURIFAMILIAR SISTEMA X2 COM BOTONEIRA SERIE TARGHA E CENTRAL TELEFÓNICA CT1/6U



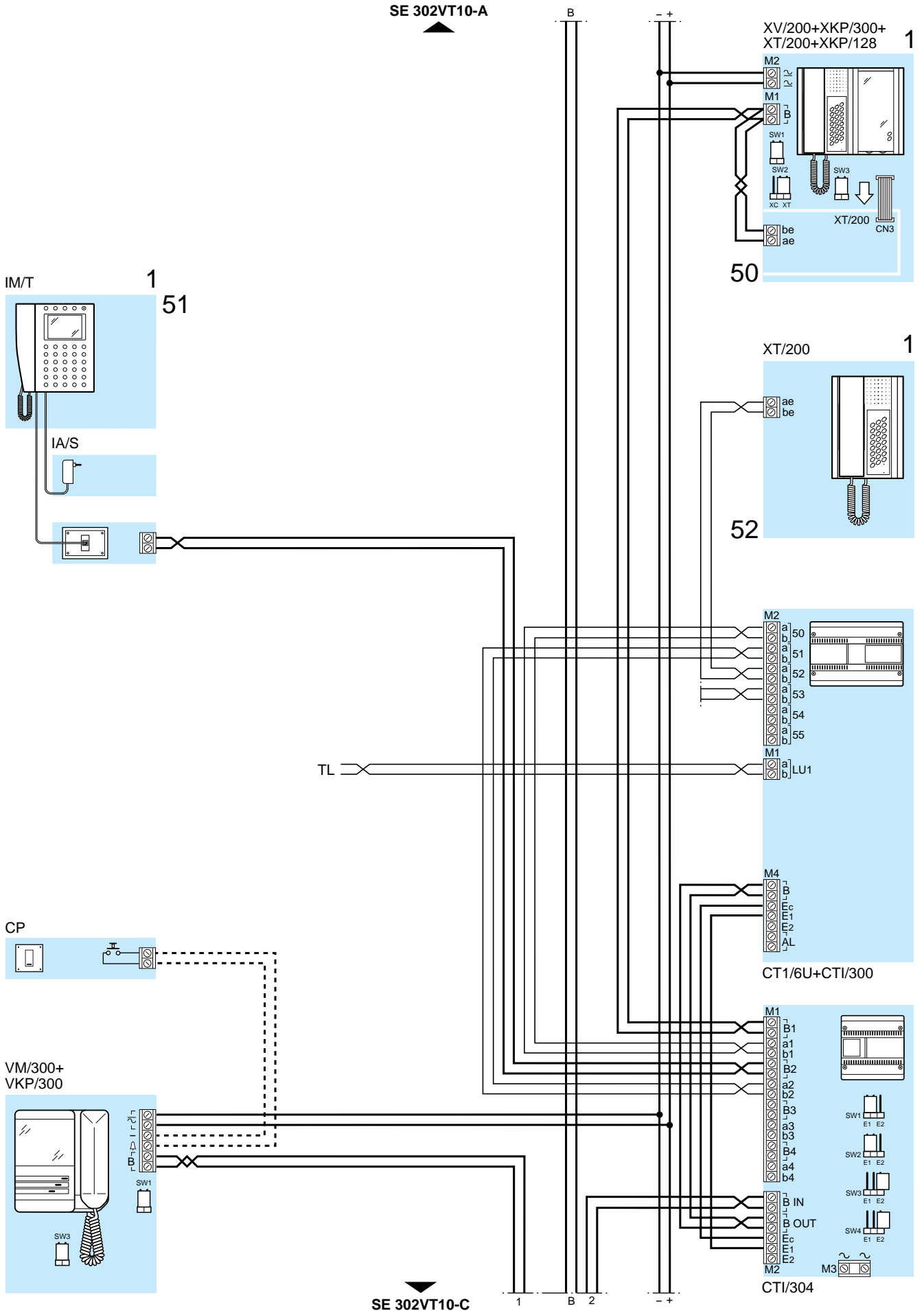
# SE 302VT10-A



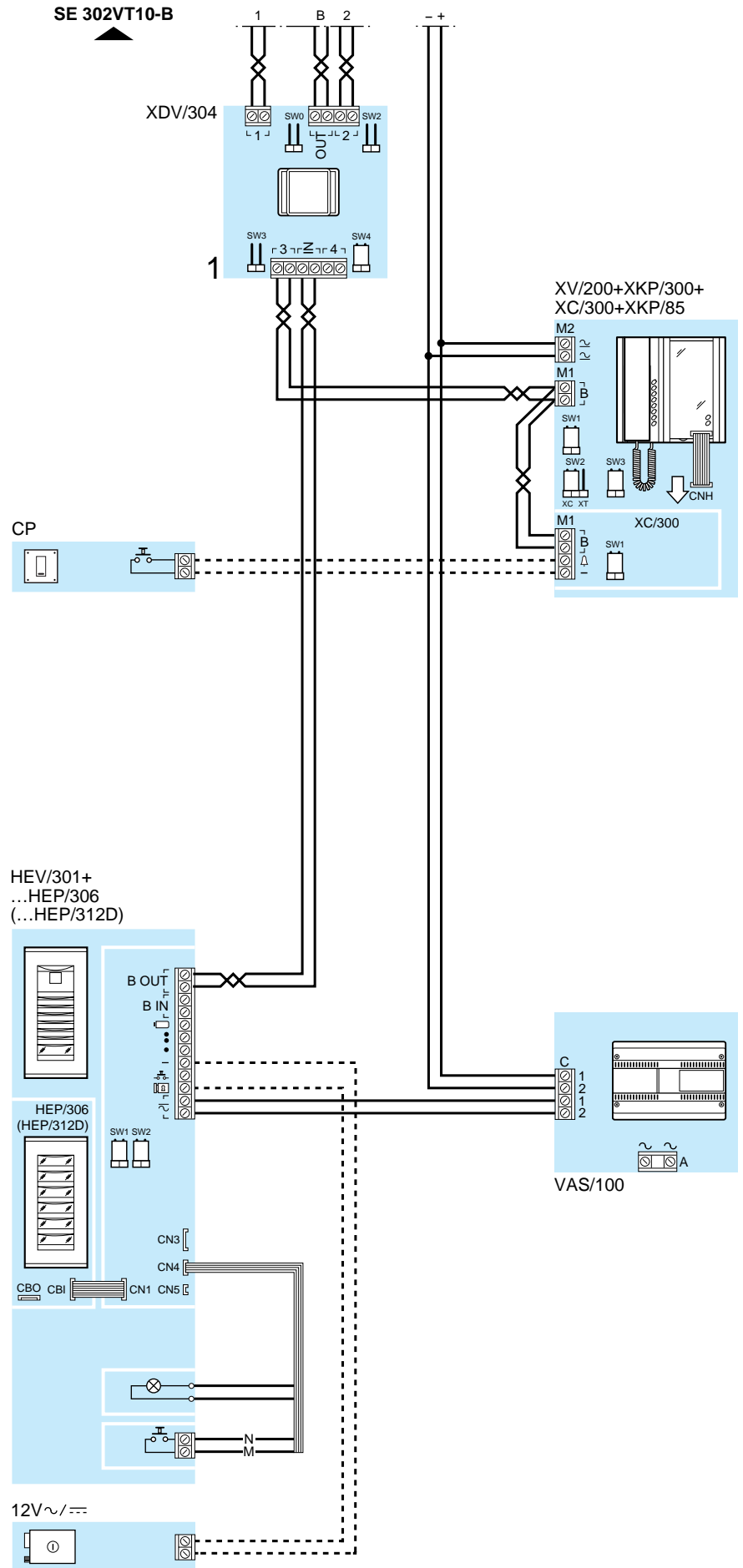
SE 302VT10-B

# SE 302VT10-B

SE 302VT10-A



# SE 302VT10-C





# SE 302VT11-B

SE 302VT11-A

