



BPT S.p.A.  
30020 Cinto Caomaggiore  
Venezia - Italy

## Caratteristiche tecniche

- Temperatura di funzionamento: da 0°C a +35°C.
- Dimensioni: modulo da 6 unità basso (fig. 2).

L'apparecchio può essere installato, senza coprimorsetti, in scatole munite di guida DIN (EN 50022).

Per le dimensioni di ingombro vedere la fig. 2A.

Oppure può essere installato a parete, con coprimorsetti, utilizzando la guida DIN in dotazione.

Per le dimensioni d'ingombro vedere la fig. 2B.

## GB INSTALLATION INSTRUCTIONS

### EC/212 CALL EXPANDER

EC/212 is to be used in multiblock installations where the block has more than 2 flats.

It can only be used in conjunction with block selector SI/200 or VSI/200 and control max. 12 calls. More EC/212 can be used on each block to accommodate number of calls.

#### Function of each terminal, figure 1

**Terminal block G (IN)**  
1-12 calls input from main entrance

**Terminal block H (OUT)**  
1-12 calls input to receivers (max. 2)

**Terminal block F**  
5 ground  
8 call common

#### Technical features

- Working temperature range: from 0°C to +35°C.
- Dimensions: 6 DIN units, low profile module, figure 2.

The equipment can be installed without terminal covers into boxes provided with DIN rail (EN 50022). Dimensions are shown in figure 2A. It can also be surface mounted, using the DIN rail supplied, but fitted with terminal covers. Dimensions are shown in figure 2B.

## D INSTALLATIONS-ANLEITUNG

### ANRUFVERLÄNGERUNG EC/212

Für Anlagen in Gebäudekomplexen mit aus mehr als 2 Wohnungen bestehenden Blöcken.

In Verbindung mit dem Blockwähler SI/200 oder VSI/200 ermöglicht jedes EC/212-Gerät den Anschluss von 12 zusätzlichen Anrufen.

#### Belegung der Klemmleisten (Abb.1)

**Klemmleiste G (IN)**  
1-12 Anrufeingänge von der Hauptaußenstation

**Klemmleiste H (OUT)**  
1-12 Anrufausgänge zur Innenstellen (max. 2)

**Klemmleiste F**  
5 Masse  
8 Gemeinsamer Anruf

#### Technische Daten

- Betriebstemperatur: von 0°C bis +35°C.
- Abmessungen: 6 DIN-Einheiten, flach (Abb. 2).

Nach Entfernung der Klemmabdeckungen lassen sich diese Geräte auf DIN-Montageschienen in Verteilerkästen montieren (EN 50022). Maßangaben, siehe Abb. 2A. Auch für Wandmontage geeignet. Maßangaben, siehe Abb. 2B.

bien en saillie, avec le couvre-borniers, en employant le rail DIN fourni avec l'appareil (voir fig. 2B).

## E INSTRUCCIONES PARA LA INSTALACION

### EXPANSOR DE LLAMADA EC/212

Se puede utilizar en los equipos residenciales con bloques formados por más de 2 apartamentos.

En combinación con el selector SI/200 o VSI/200 cada EC/212 permite la conexión de 12 llamadas adicionales.

#### Función de los bornes (fig. 1)

**Bornera G (IN)**  
1-12 entrada llamadas desde equipo principal

**Bornera H (OUT)**  
1-12 salida llamadas a los derivados internos (max. 2)

**Bornera F**  
5 masa  
8 común llamada

#### Características técnicas

- Temperatura de funcionamiento: de 0 °C a +35 °C.
- Dimensiones: módulo de 6 unidades bajo para guía DIN (fig. 2).

El aparato se puede instalar, sin cubrebornes, en cajas dotadas de guías DIN (EN 50022).

Por las dimensiones consultar la fig. 2A. También se puede aplicar a la pared con cubrebornes, utilizando la guía DIN que se entrega de serie.

Por la dimensiones consultar la fig. 2B.

## P INSTRUÇÕES PARA A INSTALAÇÃO

### AMPLIFICADOR DE CHAMADA EC/212

Pode ser utilizado nas instalações residenciais com blocos com mais de 2 habitações.

Junto com o selector SI/200 ou VSI/200 cada EC/212 permite a ligação de 12 chamadas adicionais.

#### Funções dos bornes (fig. 1)

**Terminais G (IN)**  
1-12 entrada chamadas da instalação principal

**Terminais H (OUT)**  
1-12 saída chamadas para postos internos (max. 2)

**Terminais F**  
5 massa  
8 comum chamada

#### Características técnicas

- Temperatura de funcionamento: de 0 °C a +35 °C.
- Dimensões: módulo de 6 unidades baixo para calha DIN (fig. 2).

O aparelho pode instalar-se sem tapa dos bornes, em caixa com calhas DIN (EN 50022).

Para as dimensões, ver fig. 2A. Também se pode aplicar na parede com as tampas dos bornes, utilizando a calha DIN fornecido de série. Para as dimensões ver fig. 2B.

## I ISTRUZIONI PER L'INSTALLAZIONE

### ESPANSORE DI CHIAMATE EC/212

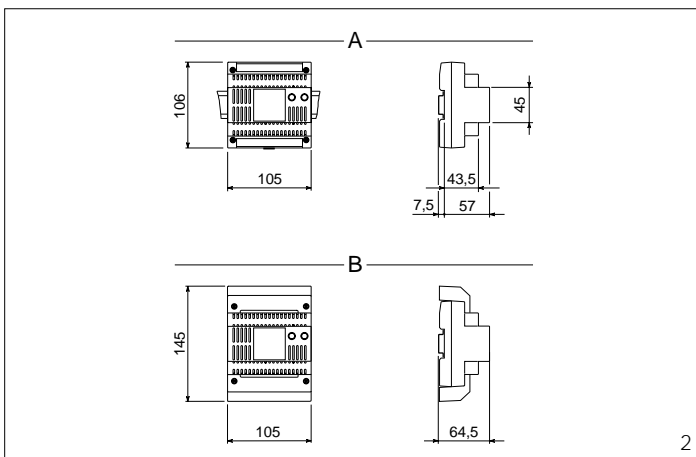
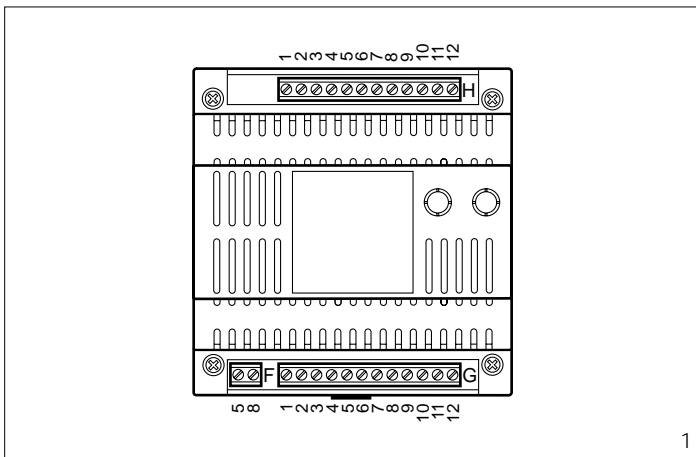
Apparecchio da utilizzare negli impianti residenziali con blocchi costituiti da più di due appartamenti. In aggiunta al selettore SI/200 o VSI/200, ogni EC/212 permette il collegamento di 12 chiamate aggiuntive.

#### Funzione dei morsetti (fig.1)

**Morsettiera G (IN)**  
1-12 ingresso chiamate da impianto principale

**Morsettiera H (OUT)**  
1-12 uscita chiamate ai derivati interni (max. 2)

**Morsettiera F**  
5 massa  
8 comune chiamata



## SE 7547

IMPIANTO CITOFONICO RESIDENZIALE CON UN INGRESSO PRINCIPALE E CENTRALINO DI PORTINERIA, BLOCCO BIFAMILIARE E BLOCCO PLURIFAMILIARE CON UN POSTO ESTERNO SERIE TM

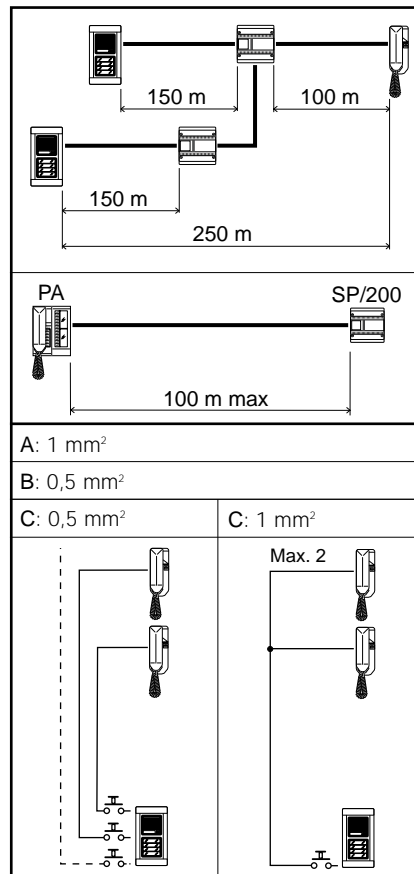
RESIDENTIAL AUDIO ENTRY INSTALLATION WITH A MAIN ENTRANCE AND PORTER SWITCHBOARD, TWO-WAY BLOCK AND MULTI-FLAT BLOCK WITH ONE ENTRY PANEL TM SERIES

HAUSSPRECHANLAGE FÜR WOHNKOMPLEXE MIT EINEM HAUPTEINGANG UND PFÖRTNERZENTRALE, BLOCK FÜR ZWEIFAMILIENHÄUSER UND BLOCK FÜR MEHRFAMILIENHÄUSER MIT EINER AUßENSTATION DER SERIE TM

INSTALLATION PORTIER ELECTRONIQUE RESIDENTIELLE AVEC UNE ENTREE PRINCIPALE ET CENTRALE DE CONCIERGERIE, BLOC POUR 2 PAVILLONS ET BLOC POUR IMMEUBLE AVEC UN POSTE EXTERIEUR SERIE TM

EQUIPO DE PORTERO ELETRONICO RESIDENCIAL CON UNA ENTRADA PRINCIPAL Y CENTRALITA DE CONSERJERIA, BLOQUE PARA 2 USUARIOS Y BLOQUE MULTIFAMILIAR CON UNA PLACA EXTERIOR SERIE TM

INSTALAÇÃO TELEFONE PORTEIRO RESIDENCIAL COM UMA ENTRADA PRINCIPAL E CENTRAL DE PORTARIA, BLOCO BIFAMILIAR E BLOCO MULTIFAMILIAR COM UMA BOTOEIRA SERIE TM



**AE:** Pulsante auxiliar apriporta.  
 Auxiliary door-lock release button.  
 Türöffnertaste (Auxiliary/Service).  
 Bouton gâche intérieur.  
 Pulsador auxiliar abrepuerta.  
 Botão auxiliar de abertura de porta.

# SE 7547-A

BLOCCO BIFAMILIARE CON UN POSTO ESTERNO SERIE TM

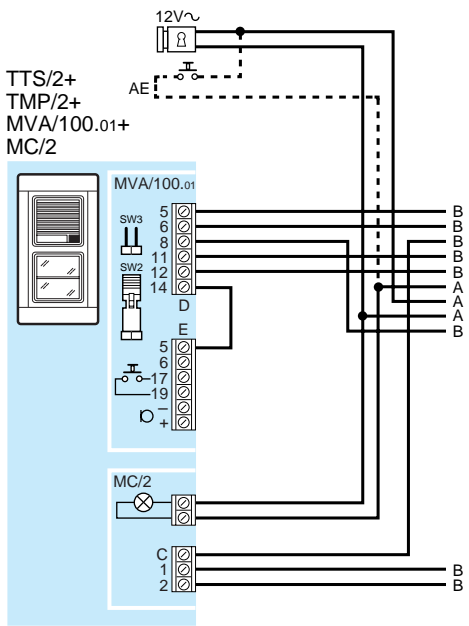
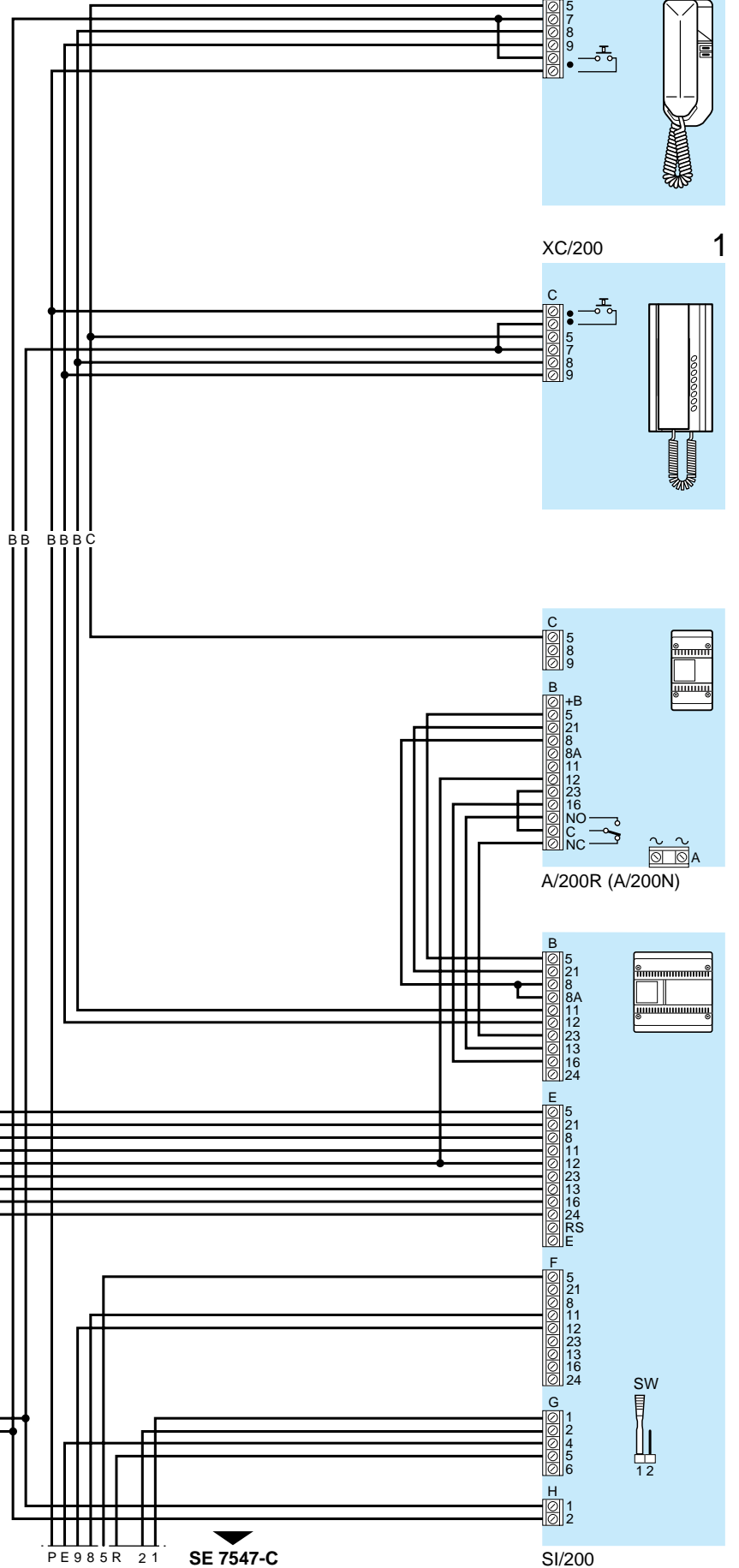
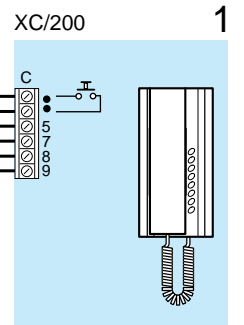
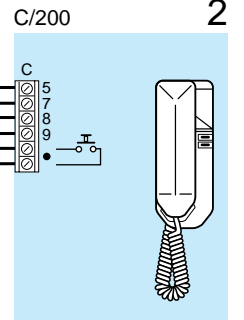
TWO-WAY BLOCK WITH ONE ENTRY PANEL TM SERIES

BLOCK FÜR ZWEIFAMILIENHÄUSER MIT EINER AUßENSTATION DER SERIE TM

BLOC POUR 2 PAVILLONS AVEC UN POSTE EXTERIEUR SERIE TM

BLOQUE PARA 2 USUARIOS CON UNA PLACA EXTERIOR SERIE TM

BLOCO BIFAMILIAR COM UMA BOTONEIRA SERIE TM



PE 9 8 5 R 2 1 SE 7547-C

SI/200

# SE 7547-B

BLOCCO PLURIFAMILIARE CON UN POSTO ESTERNO SERIE TM

*MULTI-FLAT BLOCK WITH ONE ENTRY PANEL TM SERIES*

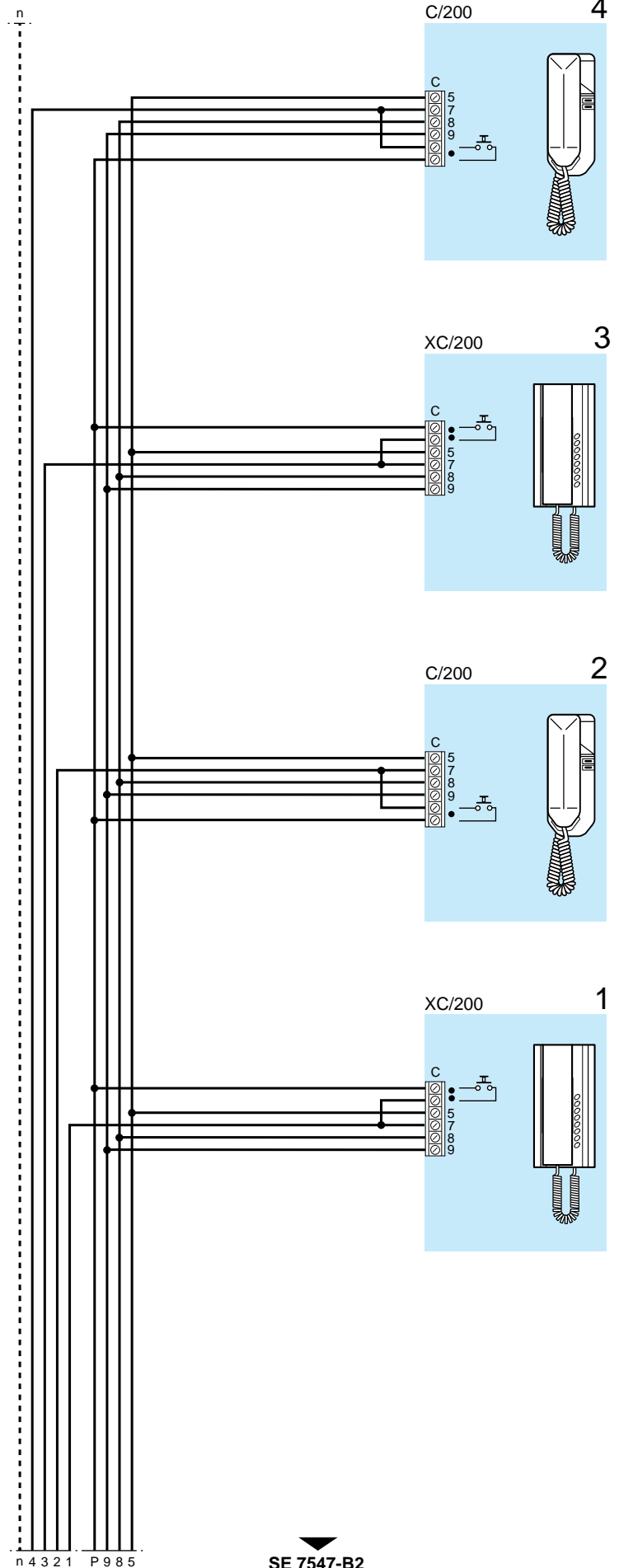
BLOCK FÜR MEHRFAMILIENHÄUSER MIT EINER AUßENSTATION DER SERIE TM

*BLOC POUR IMMEUBLE AVEC UN POSTE EXTERIEUR SERIE TM*

BLOQUE MULTIFAMILIAR CON UNA PLACA EXTERIOR SERIE TM

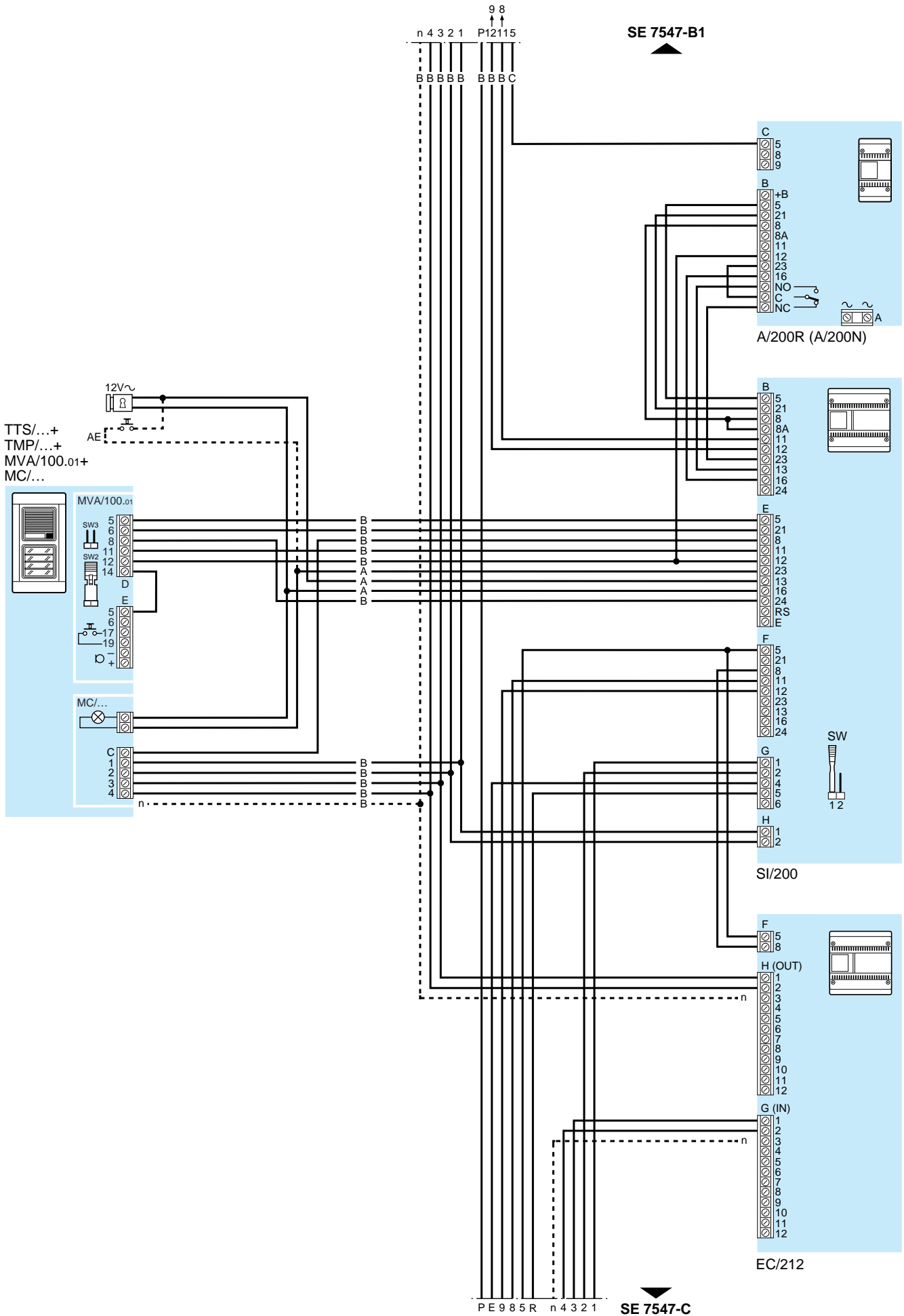
*BLOCO MULTIFAMILIAR COM UMA BOTONEIRA SERIE TM*

# SE 7547-B1



SE 7547-B2

# SE 7547-B2



## SE 7547-C

INGRESSO PRINCIPALE CON UN  
POSTO ESTERNO SERIE TM E CEN-  
TRALINO DI PORTINERIA

*MAIN ENTRANCE WITH ONE ENTRY  
PANEL TM SERIES AND PORTER  
SWITHBOARD*

HAUPTINGANG MIT EINER AUßEN-  
STATION DER SERIE TM UND  
PFÖRTNERZENTRALE

*ENTREE PRINCIPALE AVEC UN  
POSTE EXTERIEUR SERIE TM ET  
CENTRALE DE CONCIERGERIE*

ENTRADA PRINCIPAL CON UNA  
PLACA EXTERIOR SERIE TM Y CEN-  
TRALITA DE CONSERJERIA

*ENTRADA PRINCIPAL COM UMA  
BOTONEIRA SERIE TM E CENTRAL  
DE PORTARIA*



## SE 7547.1

IMPIANTO CITOFONICO RESIDENZIALE CON UN INGRESSO PRINCIPALE E CENTRALINO DI PORTINERIA, BLOCCO BIFAMILIARE E BLOCCO PLURIFAMILIARE CON UN POSTO ESTERNO SERIE TARGHA

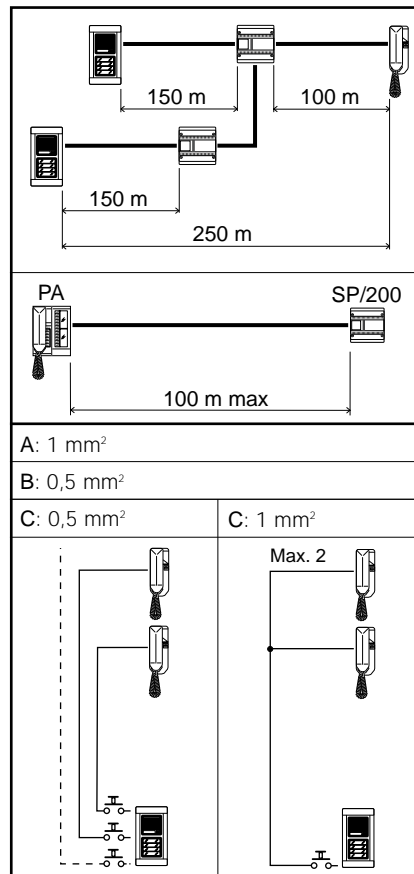
RESIDENTIAL AUDIO ENTRY INSTALLATION WITH A MAIN ENTRANCE AND PORTER SWITCHBOARD, TWO-WAY BLOCK AND MULTI-FLAT BLOCK WITH ONE ENTRY PANEL TARGHA SERIES

HAUSSPRECHANLAGE FÜR WOHNKOMPLEXE MIT EINEM HAUPTEINGANG UND PFÖRTNERZENTRALE, BLOCK FÜR ZWEIFAMILIENHÄUSER UND BLOCK FÜR MEHRFAMILIENHÄUSER MIT EINER AUßENSTATION DER SERIE TARGHA

INSTALLATION PORTIER ELECTRONIQUE RESIDENTIELLE AVEC UNE ENTREE PRINCIPALE ET CENTRALE DE CONCIERGERIE, BLOC POUR 2 PAVILLONS ET BLOC POUR IMMEUBLE AVEC UN POSTE EXTERIEUR SERIE TARGHA

EQUIPO DE PORTERO ELETRONICO RESIDENCIAL CON UNA ENTRADA PRINCIPAL Y CENTRALITA DE CONSERJERIA, BLOQUE PARA 2 USUARIOS Y BLOQUE MULTIFAMILIAR CON UNA PLACA EXTERIOR SERIE TARGHA

INSTALAÇÃO TELEFONE PORTEIRO RESIDENCIAL COM UMA ENTRADA PRINCIPAL E CENTRAL DE PORTARIA, BLOCO BIFAMILIAR E BLOCO MULTIFAMILIAR COM UMA BOTOEIRA SERIE TARGHA



**AE:** Pulsante auxiliar apriporta.  
 Auxiliary door-lock release button.  
 Türöffnertaste (Auxiliary/Service).  
 Bouton gâche intérieur.  
 Pulsador auxiliar abrepuerta.  
 Botão auxiliar de abertura de porta.



# SE 7547.1-B

BLOCCO PLURIFAMILIARE CON UN POSTO ESTERNO SERIE TARGHA

*MULTI-FLAT BLOCK WITH ONE ENTRY PANEL TARGHA SERIES*

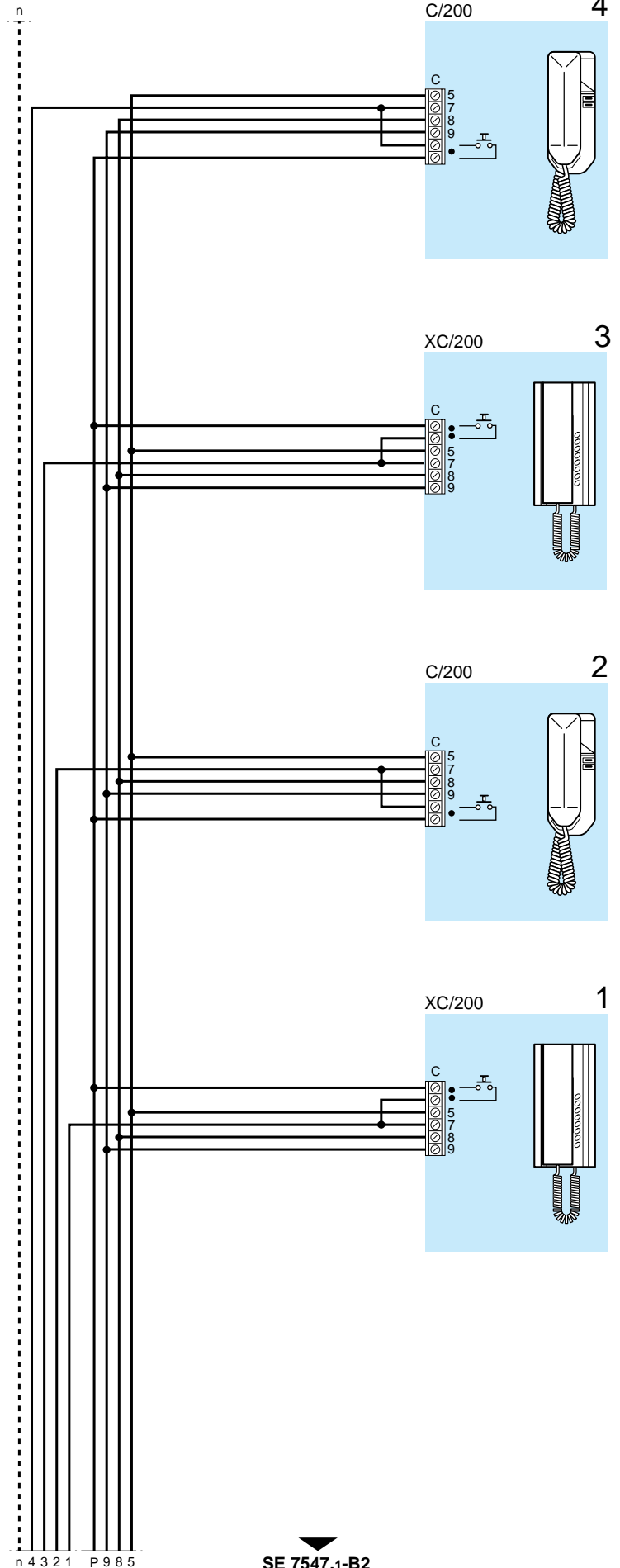
BLOCK FÜR MEHRFAMILIENHÄUSER MIT EINER AUßENSTATION DER SERIE TARGHA

*BLOC POUR IMMEUBLE AVEC UN POSTE EXTERIEUR SERIE TARGHA*

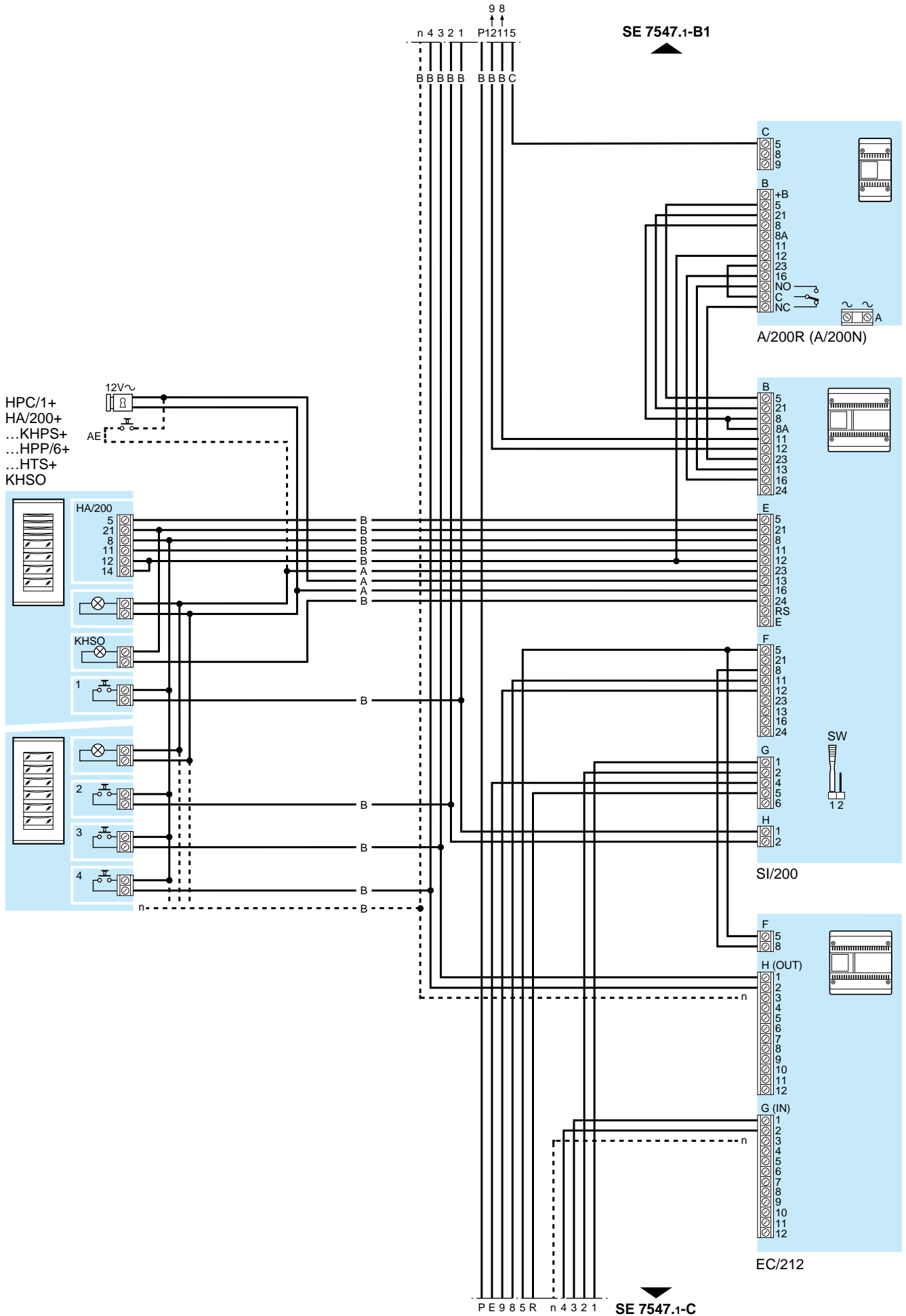
BLOQUE MULTIFAMILIAR CON UNA PLACA EXTERIOR SERIE TARGHA

*BLOCO MULTIFAMILIAR COM UMA BOTONEIRA SERIE TARGHA*

# SE 7547.1-B1



# SE 7547.1-B2



## **SE 7547.1-C**

INGRESSO PRINCIPALE CON UN  
POSTO ESTERNO SERIE TARGHA E  
CENTRALINO DI PORTINERIA

*MAIN ENTRANCE WITH ONE ENTRY  
PANEL TARGHA SERIES AND POR-  
TER SWITHBOARD*

HAUPTINGANG MIT EINER AUßEN-  
STATION DER SERIE TARGHA UND  
PFÖRTNERZENTRALE

*ENTREE PRINCIPALE AVEC UN  
POSTE EXTERIEUR SERIE TARGHA  
ET CENTRALE DE CONCIERGERIE*

ENTRADA PRINCIPAL CON UNA  
PLACA EXTERIOR SERIE TARGHA Y  
CENTRALITA DE CONSERJERIA

*ENTRADA PRINCIPAL COM UMA  
BOTONEIRA SERIE TARGHA E CEN-  
TRAL DE PORTARIA*



## SE 8312

IMPIANTO VIDEOCITOFONICO RESIDENZIALE CON UN INGRESSO PRINCIPALE E CENTRALINO DI PORTINERIA, BLOCCO BIFAMILIARE E BLOCCO PLURIFAMILIARE CON UN POSTO ESTERNO SERIE TM

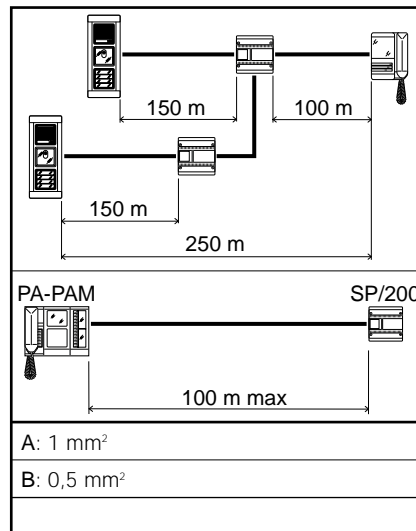
*CODED CALL RESIDENTIAL VIDEO ENTRY INSTALLATION WITH A MAIN ENTRANCE AND PORTER SWITCHBOARD, TWO-WAY BLOCK AND MULTI-FLAT BLOCK WITH ONE ENTRY PANEL TM SERIES*

VIDEOPRECHANLAGE FÜR WOHNKOMPLEXE, MIT EINEM HAUPT-EINGANG UND PFÖRTNERZENTRALE, BLOCK FÜR ZWEIFAMILIENHÄUSER UND BLOCK FÜR MEHRFAMILIENHÄUSER MIT EINER AUßENSTATION DER SERIE TM

*INSTALLATION PORTIER VIDEO RESIDENTIELLE AVEC UNE ENTREE PRINCIPALE ET CENTRALE DE CONCIERGERIE, BLOC POUR 2 PAVILLONS ET BLOC POUR IMMEUBLE AVEC UN POSTE EXTERIEUR SERIE TM*

EQUIPO DE VIDEOPORTERO RESIDENCIAL CON UNA ENTRADA PRINCIPAL Y CENTRALITA DE CONSERJERIA, BLOQUE PARA 2 USUARIOS Y BLOQUE MULTIFAMILIAR CON UNA PLACA EXTERIOR SERIE TM

*INSTALAÇÃO VIDEOPORTEIRO RESIDENCIAL COM UMA ENTRADA PRINCIPAL E CENTRAL DE PORTARIA, BLOCO BIFAMILIAR E BLOCO MULTIFAMILIAR COM UMA BOTONEIRA SERIE TM*



A: 1 mm<sup>2</sup>

B: 0,5 mm<sup>2</sup>

**NOTA.** Con distanze superiori ai 250 m (tra posto esterno principale e monitor) utilizzare, per il segnale video, un VAL/90.

**NOTE.** Where distances are greater than 250 m (between main entry panel and monitor), use a VAL/90 for the video signal.

**ANMERKUNG.** Bei mehr als 250 m (zwischen Hauptaußenstation und Monitor) Entfernung ist für das Videosignal ein VAL/90 zu benutzen.

**NOTA.** En cas de distances supérieures à 250 m (entre le poste extérieur principal et moniteur) utiliser, pour le signal vidéo, un VAL/90.

**NOTA.** En caso de distancias superiores a los 250 m (entre la placa exterior principal y monitor) utilizar, para la señal de vídeo, un VAL/90.

**NOTA.** Com distâncias superiores aos 250 m (entre a botoneira principal e o monitor) utilizar, para o signal video, um VAL/90.

**AE:** Pulsante ausiliario apriporta.  
Auxiliary door-lock release button.  
Türöffnertaste (Auxiliary/Service).  
Bouton gâche intérieur.  
Pulsador auxiliar abrepuerta.  
Botão auxiliar de abertura de porta.

# SE 8312-A

BLOCCO BIFAMILIARE CON UN POSTO ESTERNO SERIE TM

*TWO-WAY BLOCK WITH ONE ENTRY PANEL TM SERIES*

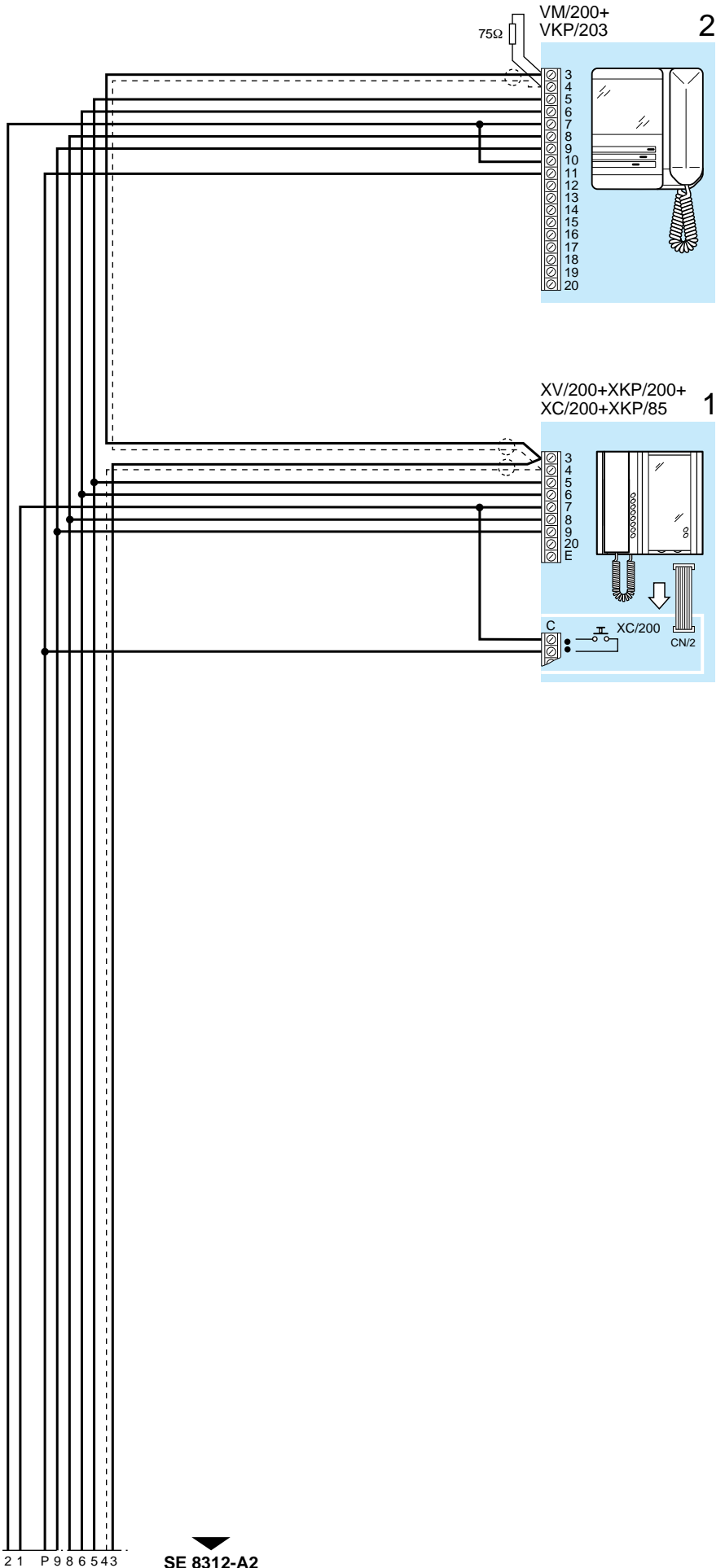
BLOCK FÜR ZWEIFAMILIENHÄUSER MIT EINER AUBENSTATION DER SERIE TM

*BLOC POUR 2 PAVILLONS AVEC UN POSTE EXTERIEUR SERIE TM*

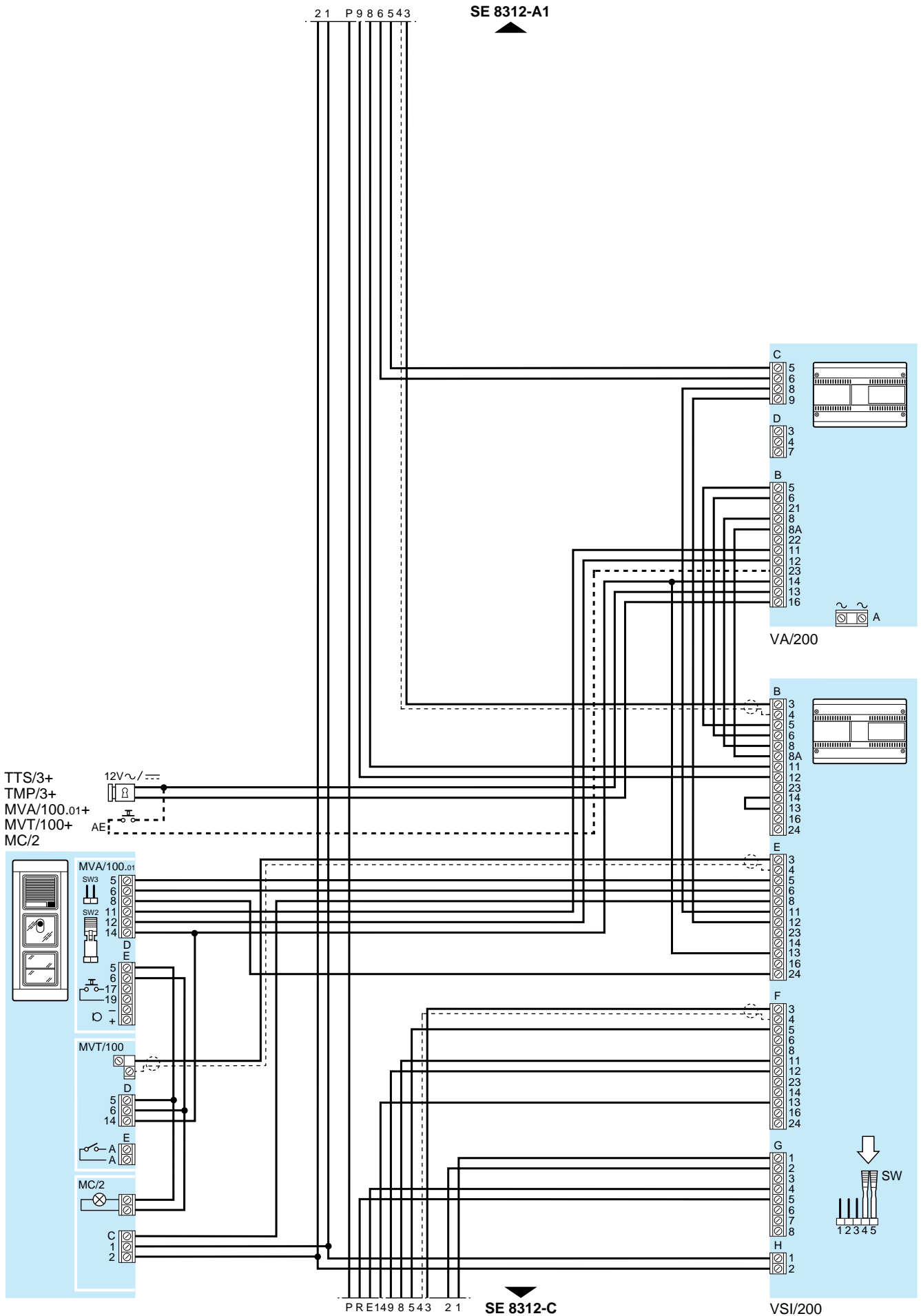
BLOQUE PARA 2 USUARIOS CON UNA PLACA EXTERIOR SERIE TM

*BLOCO BIFAMILIAR COM UMA BOTONEIRA SERIE TM*

# SE 8312-A1



# SE 8312-A2



# SE 8312-B

BLOCCO PLURIFAMILIARE CON UN POSTO ESTERNO SERIE TM

*MULTI-FLAT BLOCK WITH ONE ENTRY PANEL TM SERIES*

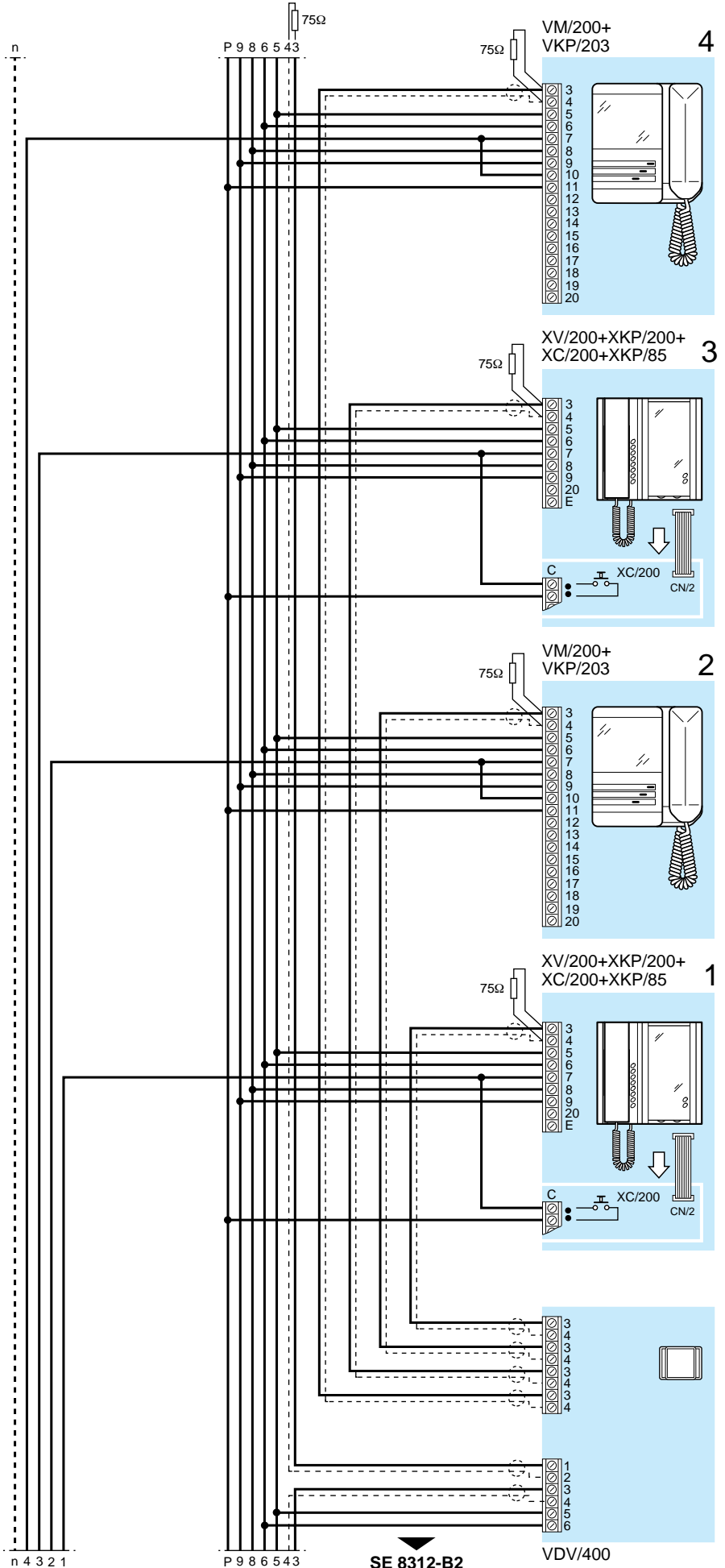
BLOCK FÜR MEHRFAMILIENHÄUSER MIT EINER AUßENSTATION DER SERIE TM

*BLOC POUR IMMEUBLE AVEC UN POSTE EXTERIEUR SERIE TM*

BLOQUE MULTIFAMILIAR CON UNA PLACA EXTERIOR SERIE TM

*BLOCO MULTIFAMILIAR COM UMA BOTONEIRA SERIE TM*

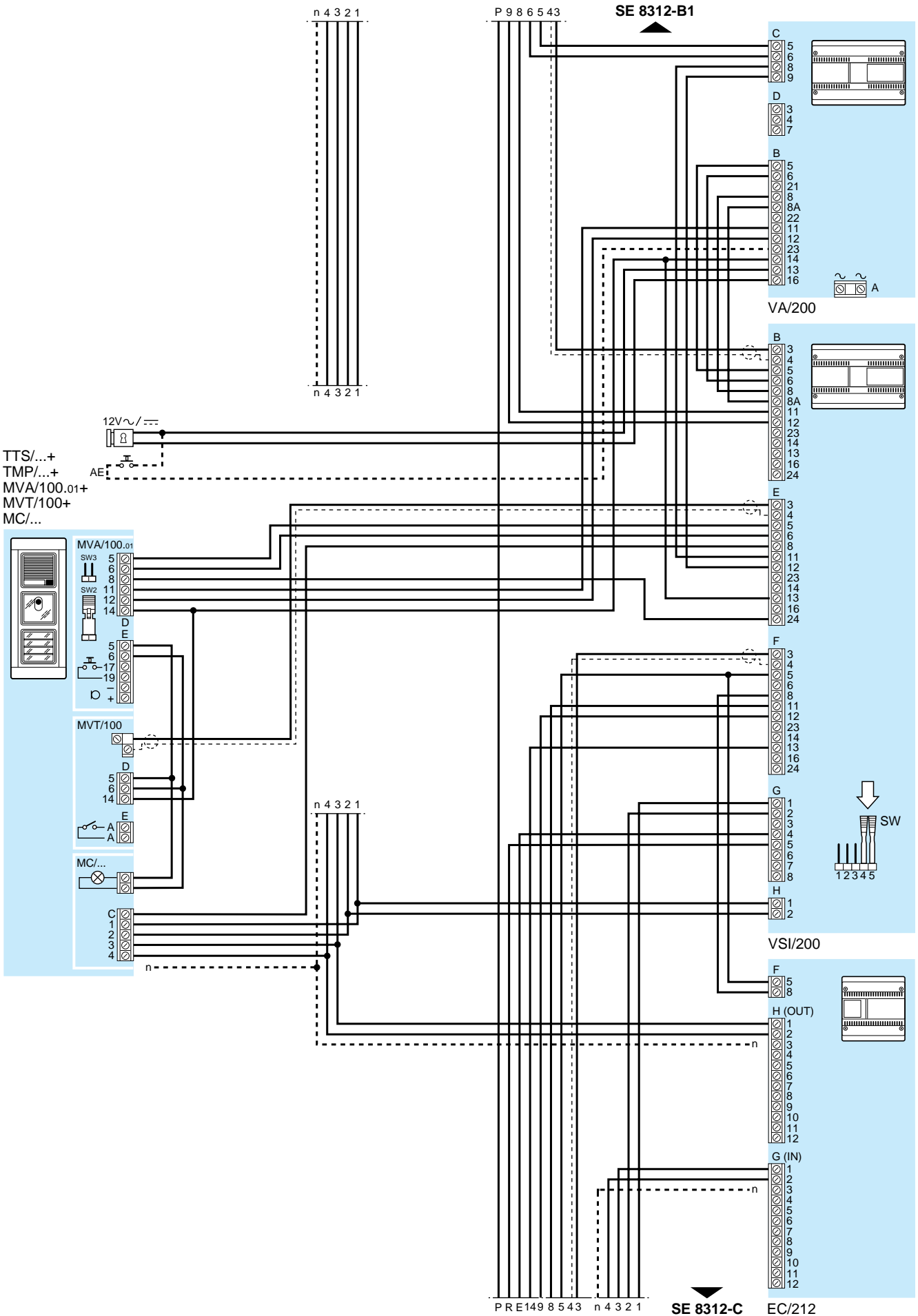
# SE 8312-B1



SE 8312-B2

VDV/400

# SE 8312-B2



## SE 8721-C

INGRESSO PRINCIPALE CON UN  
POSTO ESTERNO SERIE TM E CEN-  
TRALINO DI PORTINERIA

*MAIN ENTRANCE WITH ONE ENTRY  
PANEL TM SERIES AND PORTER  
SWITHBOARD*

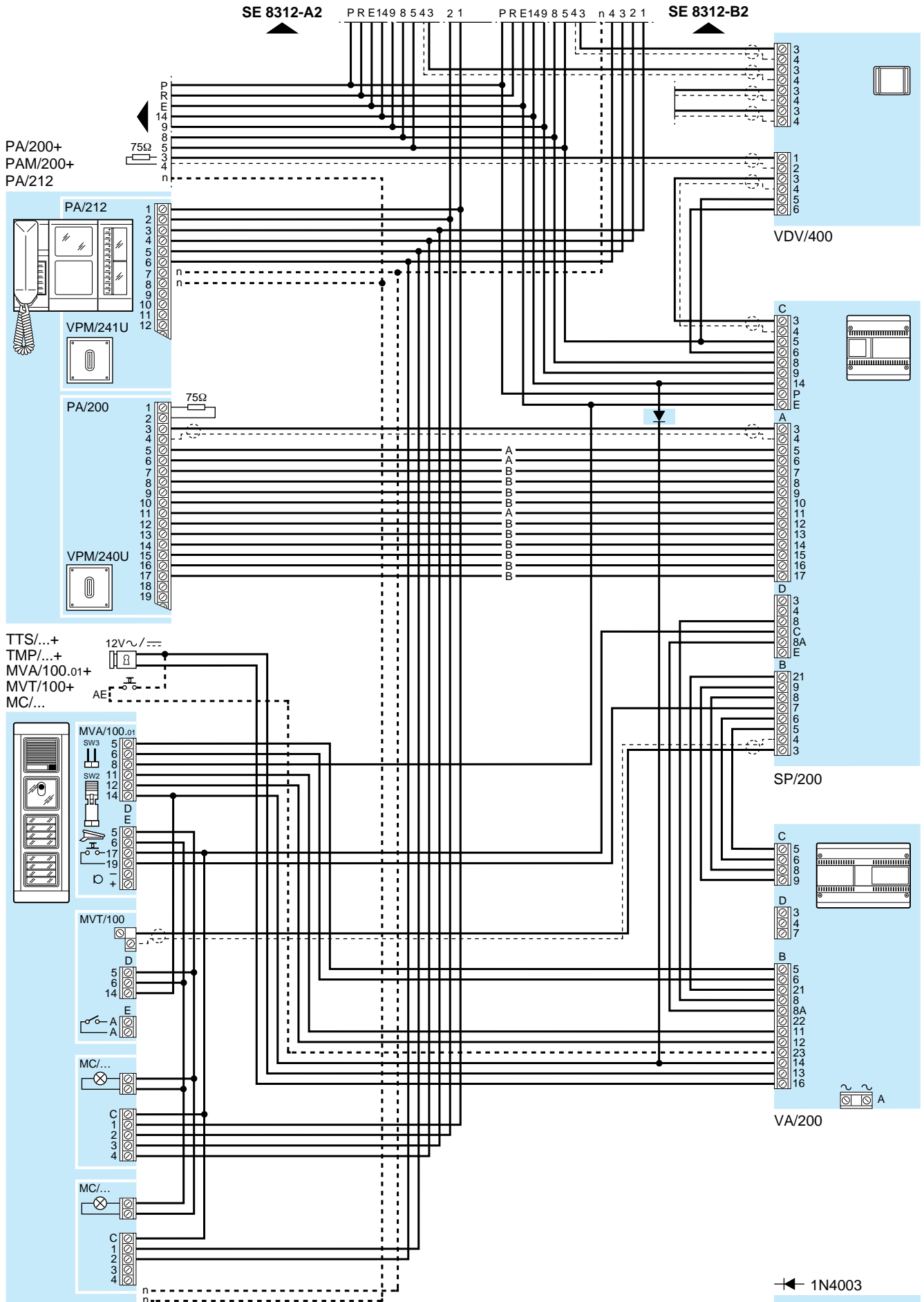
HAUPTINGANG MIT EINER AUßEN-  
STATION DER SERIE TM UND  
PFÖRTNERZENTRALE

*ENTREE PRINCIPALE AVEC UN  
POSTE EXTERIEUR SERIE TM ET  
CENTRALE DE CONCIERGERIE*

ENTRADA PRINCIPAL CON UNA  
PLACA EXTERIOR SERIE TM Y CEN-  
TRALITA DE CONSERJERIA

*ENTRADA PRINCIPAL COM UMA  
BOTONEIRA SERIE TM E CENTRAL  
DE PORTARIA*

# SE 8312-C



← 1N4003

## SE 8312.1

IMPIANTO VIDEOCITOFONICO RESIDENZIALE CON UN INGRESSO PRINCIPALE E CENTRALINO DI PORTINERIA, BLOCCO MONOMILIARE E BLOCCO PLURIFAMILIARE CON UN POSTO ESTERNO SERIE TARGHA

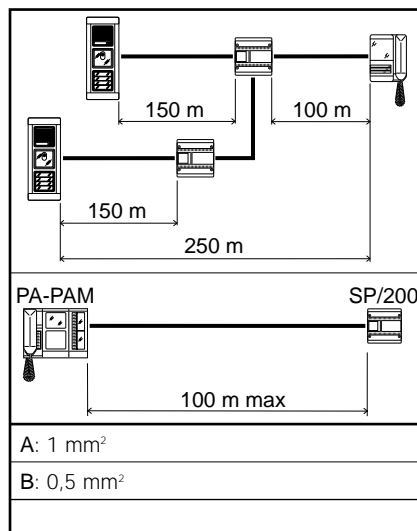
*CODED CALL RESIDENTIAL VIDEO ENTRY INSTALLATION WITH A MAIN ENTRANCE AND PORTER SWITCHBOARD, SINGLE BLOCK AND MULTI-FLAT BLOCK WITH ONE ENTRY PANEL TARGHA SERIES*

VIDEOPRECHANLAGE FÜR WOHNKOMPLEXE, MIT EINEM HAUPTINGANG UND PFÖRTNERZENTRALE, BLOCK FÜR EINFAMILIENHÄUSER UND BLOCK FÜR MEHRFAMILIENHÄUSER MIT EINER AUßENSTATION DER SERIE TARGHA

*INSTALLATION PORTIER VIDEO RESIDENTIELLE AVEC UNE ENTREE PRINCIPALE ET CENTRALE DE CONCIERGERIE, BLOC POUR PAVILLON ET BLOC POUR IMMEUBLE AVEC UN POSTE EXTERIEUR SERIE TARGHA*

EQUIPO DE VIDEOPORTERO RESIDENCIAL CON UNA ENTRADA PRINCIPAL Y CENTRALITA DE CONSERJERIA, BLOQUE MONOFAMILIAR Y BLOQUE MULTIFAMILIAR CON UNA PLACA EXTERIOR SERIE TARGHA

*INSTALAÇÃO VIDEOPORTEIRO RESIDENCIAL COM UMA ENTRADA PRINCIPAL E CENTRAL DE PORTARIA, BLOCO MONOFAMILIAR E BLOCO MULTIFAMILIAR COM UMA BOTOEIRA SERIE TARGHA*



**AE:** Pulsante auxiliar apriporta.  
Auxiliary door-lock release button.  
Türöffnertaste (Auxiliary/Service).  
Bouton gâche intérieur.  
Pulsador auxiliar abrepuerta.  
Botão auxiliar de abertura de porta.

**NOTA.** Con distanze superiori ai 250 m (tra posto esterno principale e monitor) utilizzare, per il segnale video, un VAL/90.

**NOTE.** Where distances are greater than 250 m (between main entry panel and monitor), use a VAL/90 for the video signal.

**ANMERKUNG.** Bei mehr als 250 m (zwischen Hauptaußenstation und Monitor) Entfernung ist für das Videosignal ein VAL/90 zu benutzen.

**NOTA.** En cas de distances supérieures à 250 m (entre le poste extérieur principal et moniteur) utiliser, pour le signal vidéo, un VAL/90.

**NOTA.** En caso de distancias superiores a los 250 m (entre la placa exterior principal y monitor) utilizar, para la señal de vídeo, un VAL/90.

**NOTA.** Com distâncias superiores aos 250 m (entre a botoneira principal e o monitor) utilizar, para o sinal vídeo, um VAL/90.

# SE 8312.1-A

BLOCCO MONOFAMILIARE CON UN POSTO ESTERNO SERIE TARGHA

*SINGLE BLOCK WITH ONE ENTRY PANEL TARGHA SERIES*

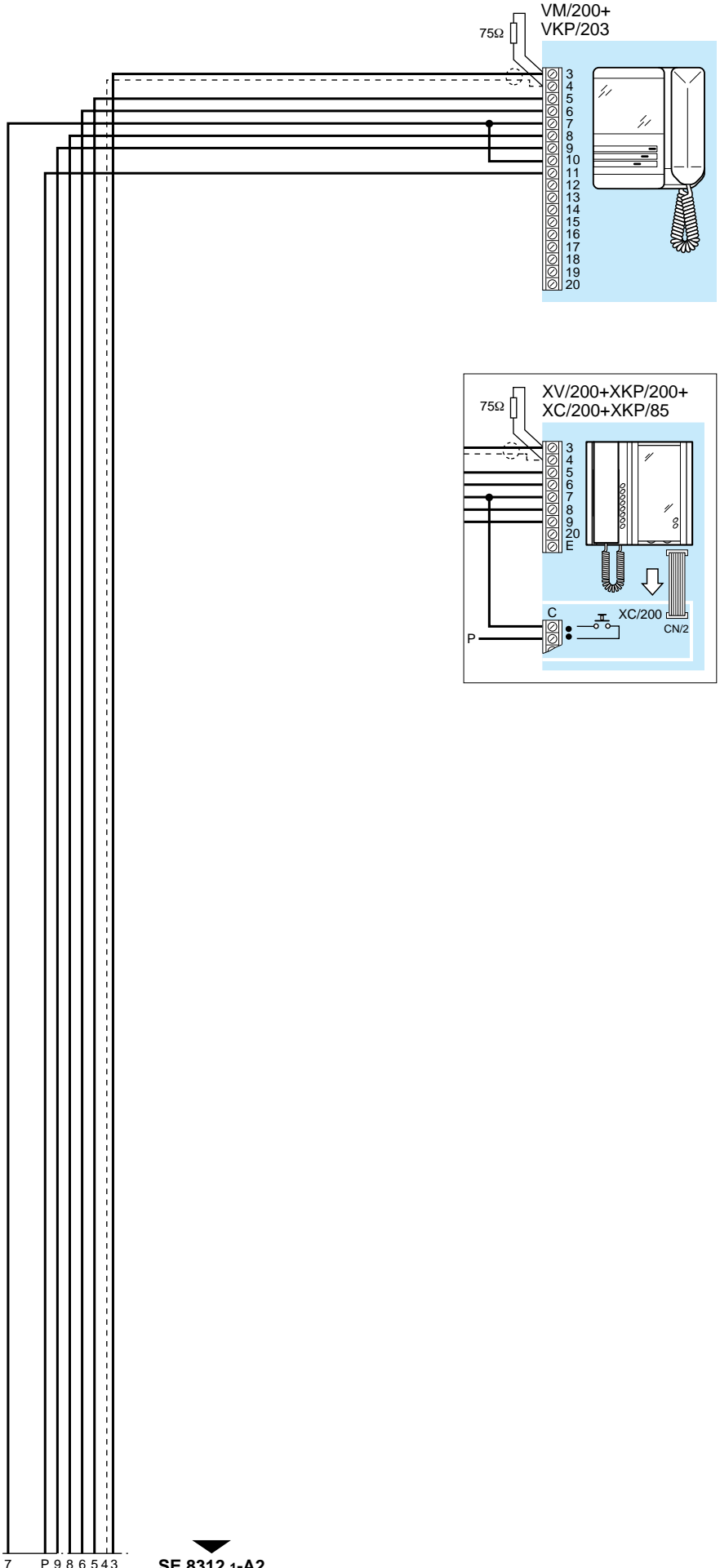
BLOCK FÜR EINFAMILIENHÄUSER MIT EINER AUßENSTATION DER SERIE TARGHA

*BLOC POUR PAVILLON AVEC UN POSTE EXTERIEUR SERIE TARGHA*

BLOQUE MONOFAMILIAR CON UNA PLACA EXTERIOR SERIE TARGHA

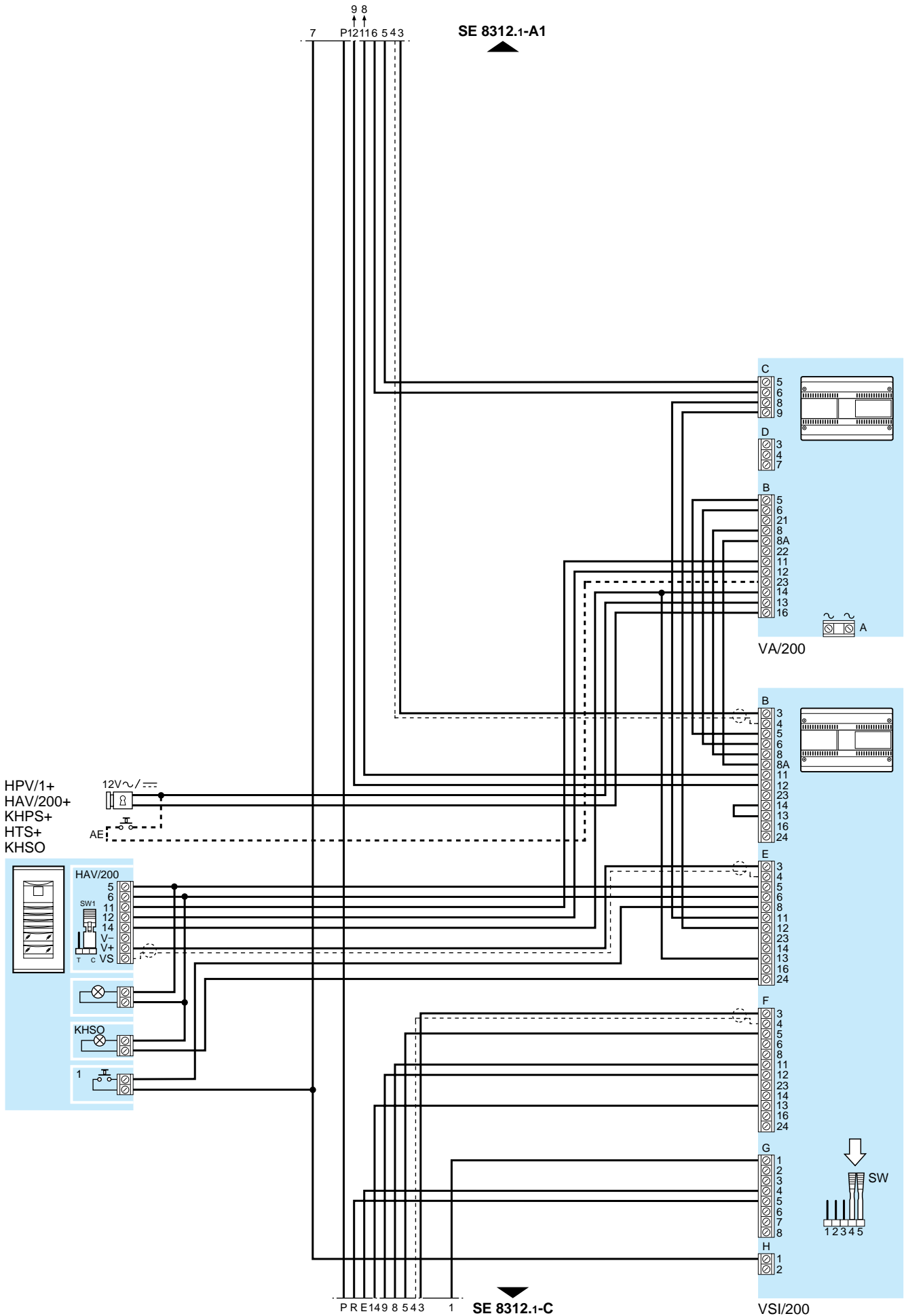
*BLOCO MONOFAMILIAR COM UMA BOTONEIRA SERIE TARGHA*

# SE 8312.1-A1



SE 8312.1-A2

# SE 8312.1-A2



# SE 8312.1-B

BLOCCO PLURIFAMILIARE CON UN POSTO ESTERNO SERIE TARGHA

*MULTI-FLAT BLOCK WITH ONE ENTRY PANEL TARGHA SERIES*

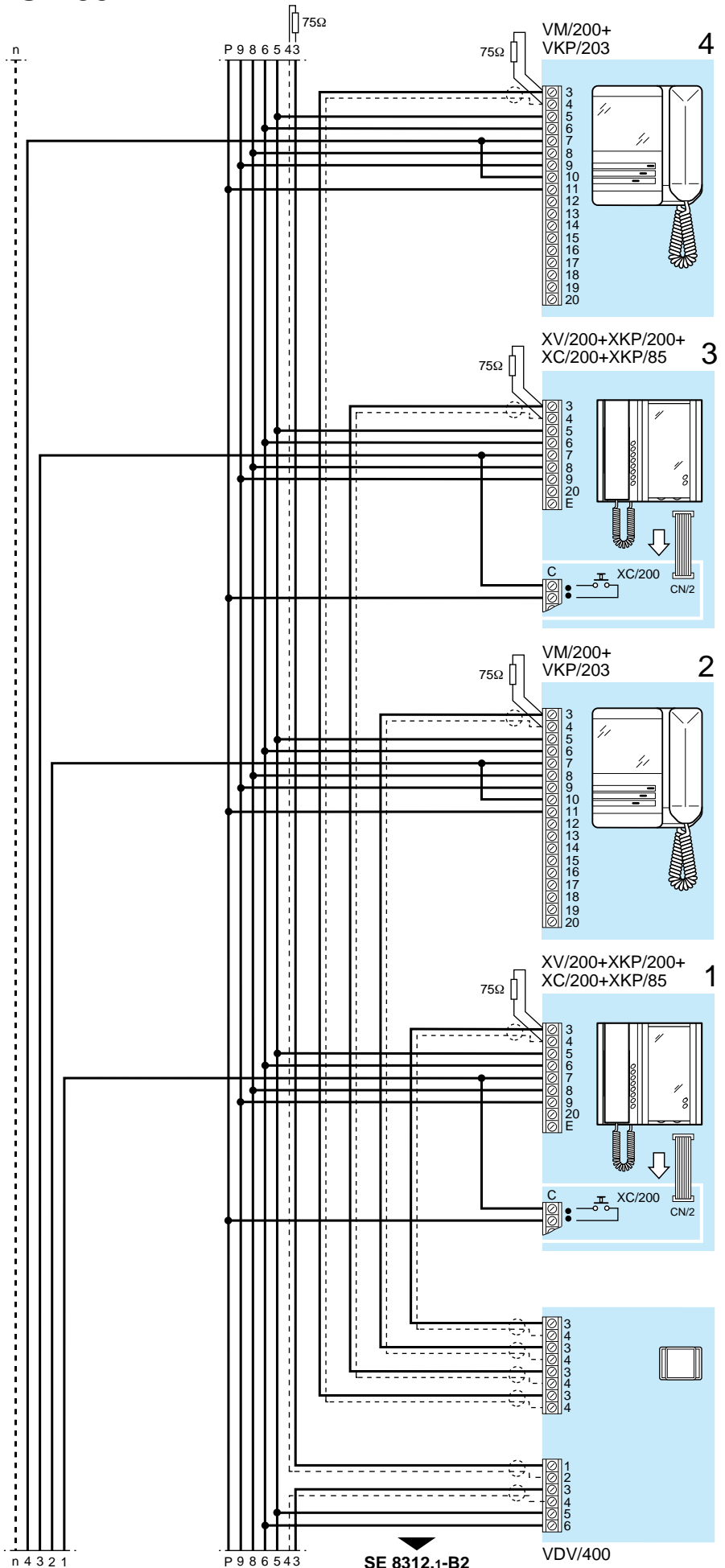
BLOCK FÜR MEHRFAMILIENHÄUSER MIT EINER AUßENSTATION DER SERIE TARGHA

*BLOC POUR IMMEUBLE AVEC UN POSTE EXTERIEUR SERIE TARGHA*

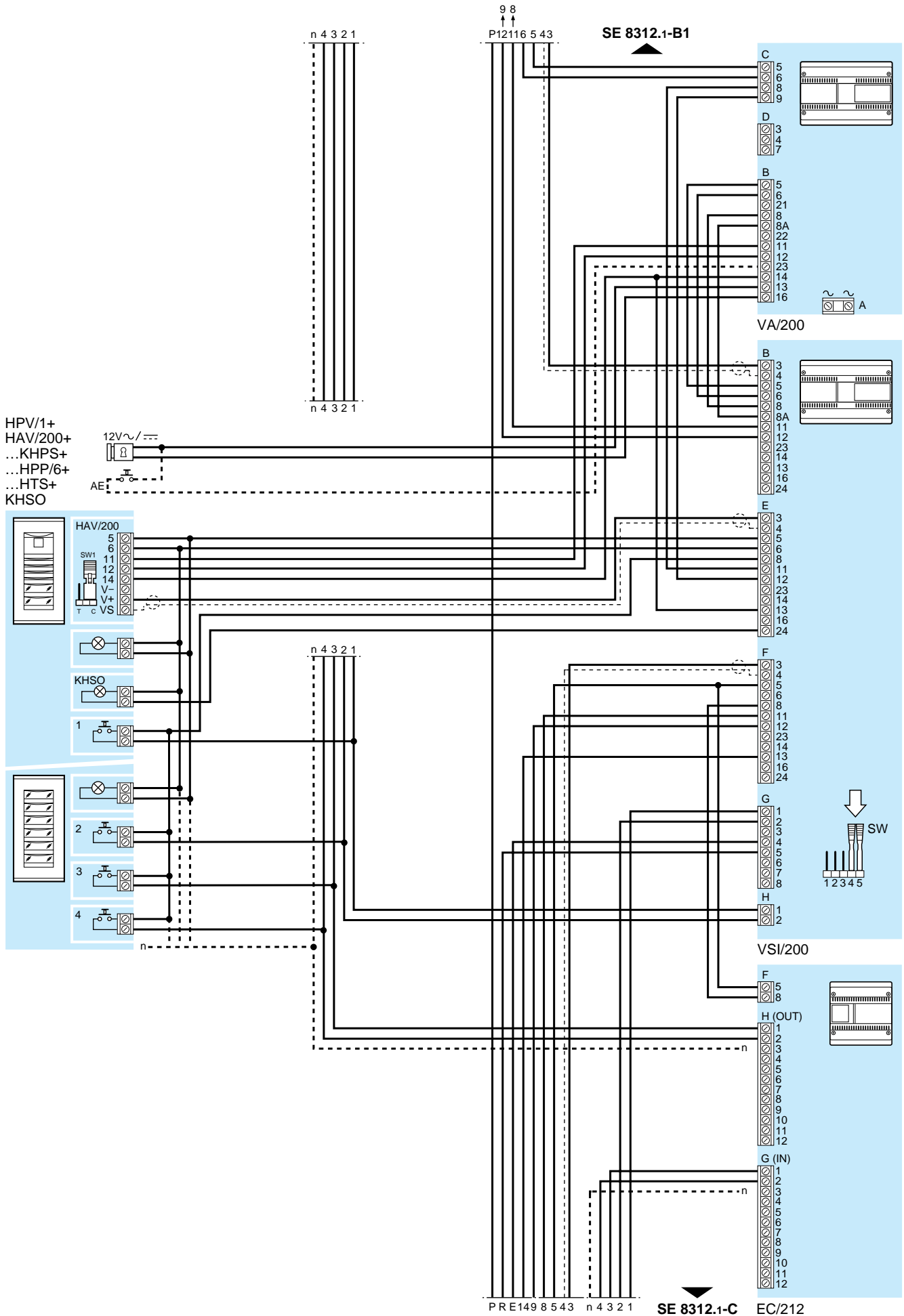
BLOQUE MULTIFAMILIAR CON UNA PLACA EXTERIOR SERIE TARGHA

*BLOCO MULTIFAMILIAR COM UMA BOTONEIRA SERIE TARGHA*

# SE 8312.1-B1



# SE 8312.1-B2



## **SE 8312.1-C**

INGRESSO PRINCIPALE CON UN  
POSTO ESTERNO SERIE TARGHA E  
CENTRALINO DI PORTINERIA

*MAIN ENTRANCE WITH ONE ENTRY  
PANEL TARGHA SERIES AND POR-  
TER SWITHBOARD*

HAUPTINGANG MIT EINER AUßEN-  
STATION DER SERIE TARGHA UND  
PFÖRTNERZENTRALE

*ENTREE PRINCIPALE AVEC UN  
POSTE EXTERIEUR SERIE TARGHA  
ET CENTRALE DE CONCIERGERIE*

ENTRADA PRINCIPAL CON UNA  
PLACA EXTERIOR SERIE TARGHA Y  
CENTRALITA DE CONSERJERIA

*ENTRADA PRINCIPAL COM UMA  
BOTONEIRA SERIE TARGHA E CEN-  
TRAL DE PORTARIA*

# SE 8312.1-C

