



BPT S.p.A.  
30020 Cinto Caomaggiore/Venezia/Italy

HAC/200

SCHEMI D'IMPIANTO  
*INSTALLATION DIAGRAMS*  
ANLAGENPLÄNE  
*SCHEMAS D'INSTALLATION*  
ESQUEMAS DE INSTALACION  
*ESQUEMAS DE INSTALAÇÃO*

# SE 7704

IMPIANTO CITOFONICO PLURIFAMILIARE A CHIAMATA CODIFICATA CON POSTO ESTERNO HAC/200

CODED CALL MULTI-FLAT AUDIO ENTRY INSTALLATION WITH HAC/200 ENTRY PANEL

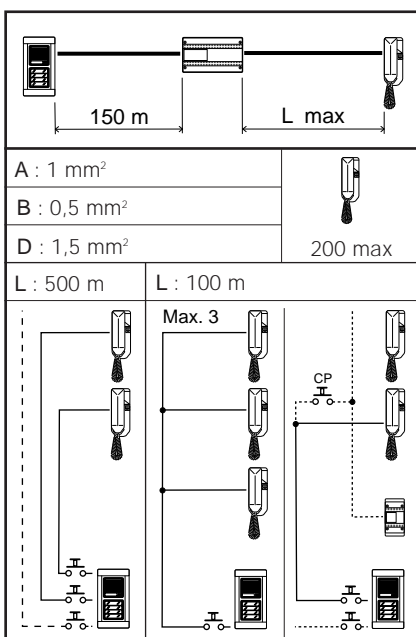
HAUSSPRECHANLAGE FÜR MEHRFAMILIENHAUSER MIT CODE-RUFSYSTEM UND MIT AUSSENSTATION HAC/200

INSTALLATION PORTIER ELECTRONIQUE POUR IMMEUBLE A APPEL CODE AVEC POSTE EXTERIEUR HAC/200

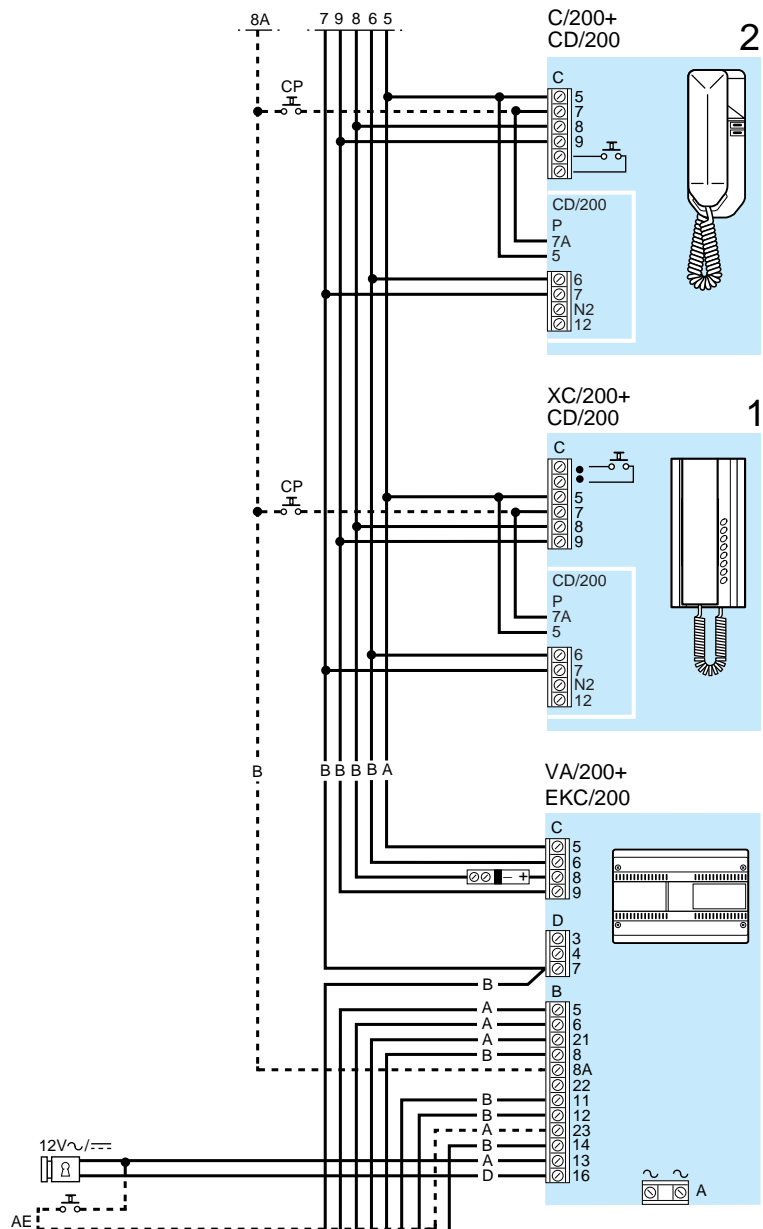
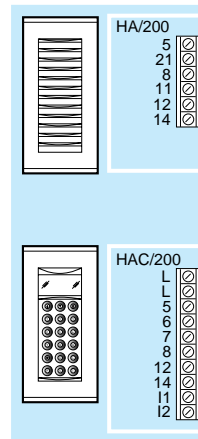
EQUIPO DE PORTERO ELECTRONICO MULTIFAMILIAR DE LLAMADA CODIFICADA CON PLACA EXTERIOR HAC/200

INSTALAÇÃO TELEFONE DE PORTEIRO PLURIFAMILIAR DE CHAMADA CODIFICADA COM BOTONEIRA HAC/200

- CP:** Pulsante di chiamata dal pianerottolo.  
*Personal door-bell button.*  
 Taste zum Anrufen von der Etage.  
*Bouton d'appel porte-palière.*  
 Pulsador de llamada desde el rellano.  
*Botão de chamada de patamar.*
- AE:** Pulsante ausiliario apriporta.  
*Auxiliary door-lock release button.*  
 Türöffnertaste (Auxiliary/Service).  
*Bouton gâche intérieur.*  
 Pulsador auxiliar abrepuerta.  
*Botão auxiliar de abertura de porta.*



HPC/1+  
 HA/200+  
 HAC/200+  
 2 HTS



# SE 7707

IMPIANTO CITOFONICO PLURIFAMILIARE A CHIAMATA CODIFICATA CON CODIFICATORE/DECODIFICATORE DI PIANO CD/204 E 2 POSTI ESTERNI HAC/200

CODED CALL MULTI-FLAT AUDIO ENTRY INSTALLATION WITH FLOOR CODER/DECODER CD/204 AND 2 HAC/200 ENTRY PANEL

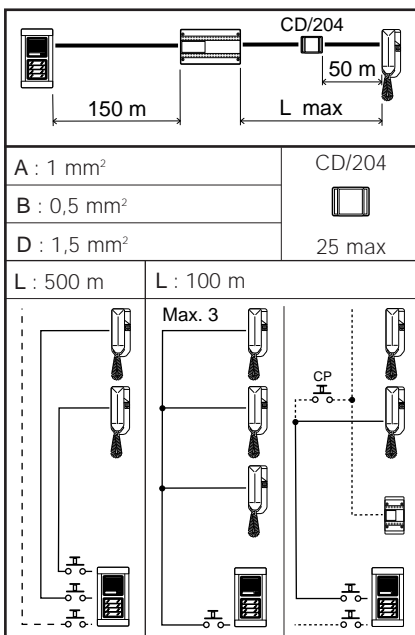
HAUSSPRECHANLAGE FÜR MEHRFAMILIENHAUSER MIT CODE-RUFSYSTEM, ETAGENCODIERER/DECODIERER CD/204 UND 2 AUSSENSTATIONEN HAC/200

INSTALLATION PORTIER ELECTRONIQUE POUR IMMEUBLE A APPEL CODE AVEC CODEUR/ DECODEUR D'ETAGE CD/204 ET 2 POSTES EXTERIEUR HAC/200

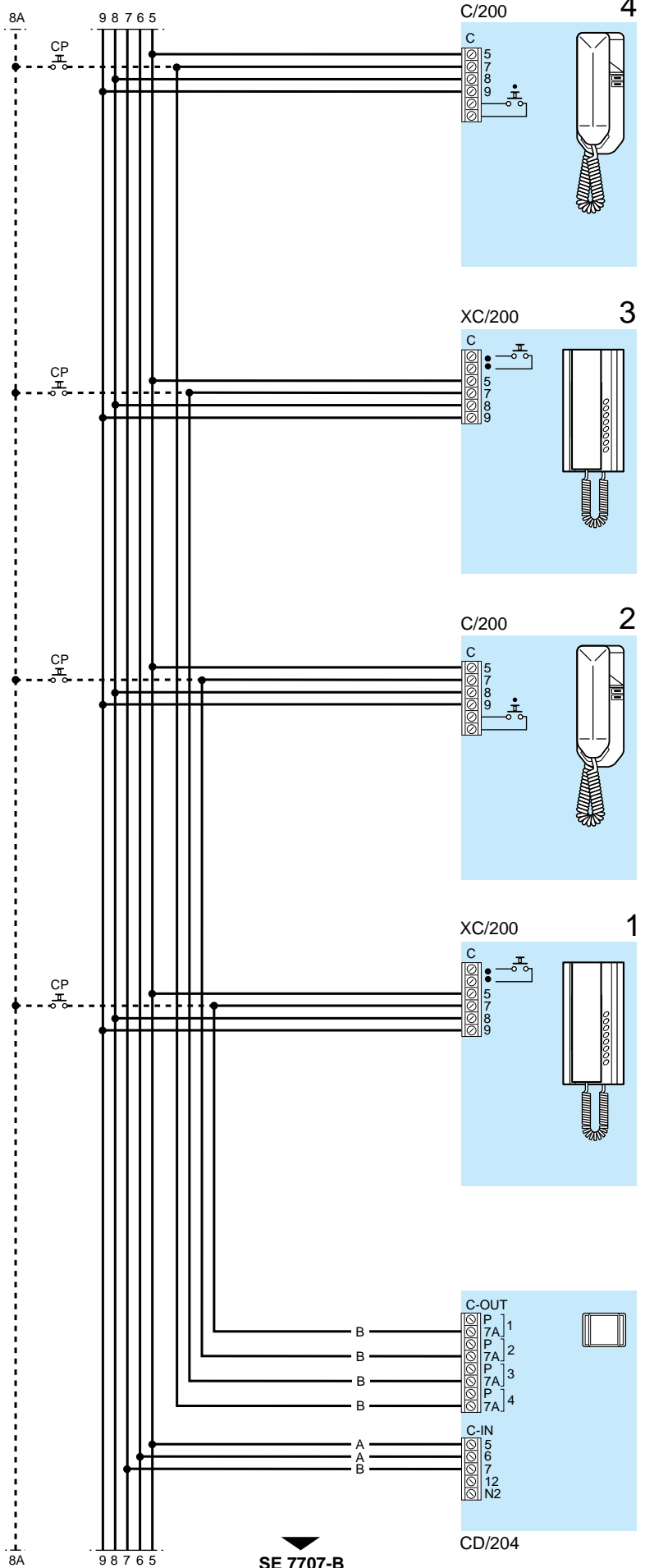
EQUIPO DE PORTERO ELECTRONICO MULTIFAMILIAR DE LLAMADA CODIFICADA CON CODIFICADOR/ DESCODIFICADOR DE RELLANO CD/204 Y 2 PLACAS EXTERIORES

INSTALAÇÃO TELEFONE DE PORTEIRO PLURIFAMILIAR DE CHAMADA CODIFICADA COM CODIFICADOR/ DESCODIFICADOR DE ANDAR CD/204 E 2 BOTOEIRAS

- CP:** Pulsante di chiamata dal pianerottolo.  
*Personal door-bell button.*  
 Taste zum Anrufen von der Etage.  
*Bouton d'appel porte-palière.*  
 Pulsador de llamada desde el rellano.  
*Botão de chamada de patamar.*
- AE:** Pulsante ausiliario apriporta.  
*Auxiliary door-lock release button.*  
 Türöffnertaste (Auxiliary/Service).  
*Bouton gâche intérieur.*  
 Pulsador auxiliar abrepuerta.  
*Botão auxiliar de abertura de porta.*



# SE 7707-A



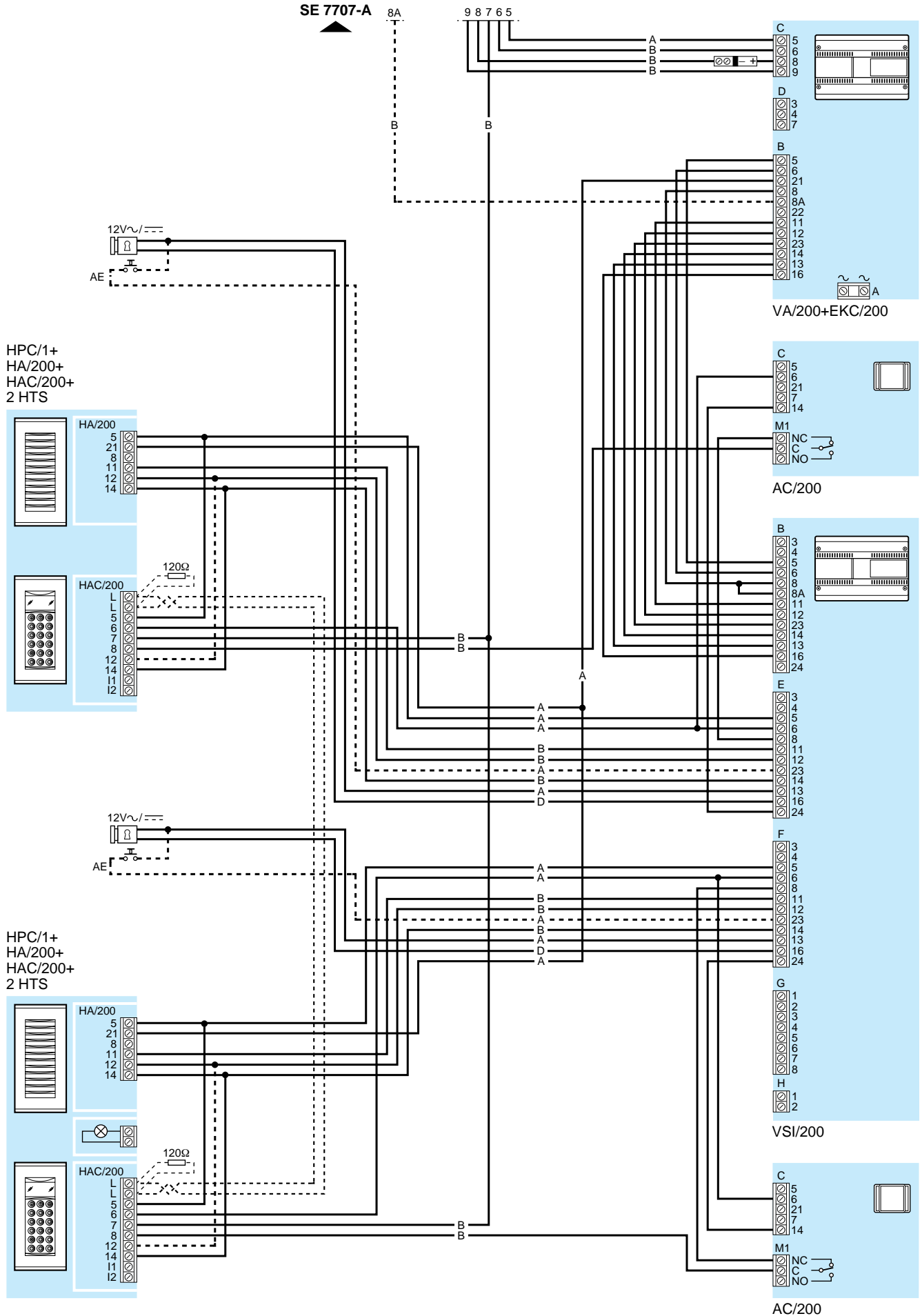
SE 7707-B

# SE 7707-B

SE 7707-A

8A

9 8 7 6 5



# SE 8703

IMPIANTO VIDEOCITOFONICO PLURI-FAMILIARE A CHIAMATA CODIFICATA CON POSTO ESTERNO HAC/200

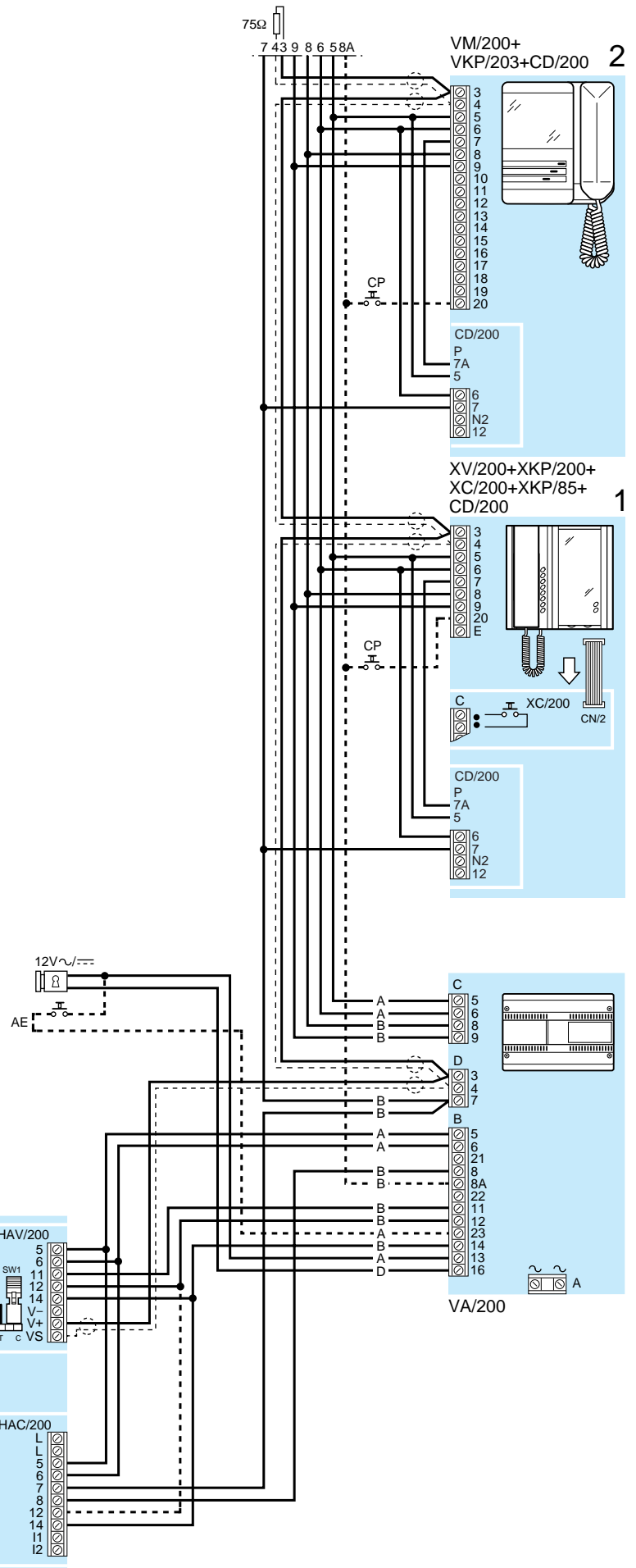
CODED CALL MULTI-FLAT VIDEO ENTRY INSTALLATION WITH HAC/200 ENTRY PANEL

VIDEOSPRECHANLAGE FÜR MEHRFAMILIENHAUSER MIT CODE-RUFSYSTEM UND MIT AUSSENSTATION HAC/200

INSTALLATION PORTIER VIDEO POUR IMMEUBLE A APPEL CODE AVEC POSTE EXTERIEUR HAC/200

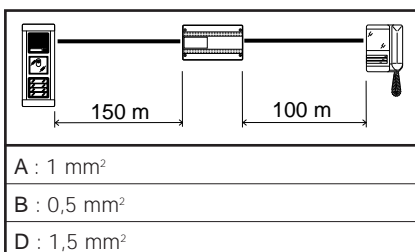
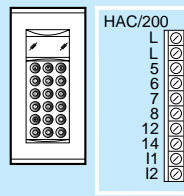
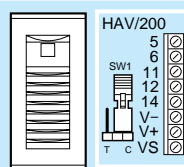
EQUIPO DE VIDEOPORTERO MULTIFAMILIAR DE LLAMADA CODIFICADA CON PLACA EXTERIOR HAC/200

INSTALAÇÃO VIDEOPORTEIRO PLURI-FAMILIAR DE CHAMADA CODIFICADA COM BOTONEIRA HAC/200



- CP:** Pulsante di chiamata dal pianerottolo.  
*Personal door-bell button.*  
 Taste zum Anrufen von der Etage.  
*Bouton d'appel porte-palière.*  
 Pulsador de llamada desde el rellano.  
*Botão de chamada de patamar.*
- AE:** Pulsante ausiliario apriporta.  
*Auxiliary door-lock release button.*  
 Türöffnertaste (Auxiliary/Service).  
*Bouton gâche intérieur.*  
 Pulsador auxiliar abrepuerta.  
*Botão auxiliar de abertura de porta.*

HPV/1+  
 HAV/200+  
 HAC/200+  
 2 HTS



# SE 8706

IMPIANTO VIDEOCITOFONICO PLURI-FAMILIARE A CHIAMATA CODIFICATA CON CODIFICATORE/DECODIFICATORE DI PIANO CD/204 E 2 POSTI ESTERNI HAC/200

*CODED CALL MULTI-FLAT VIDEO ENTRY INSTALLATION WITH FLOOR CODER/DECODER CD/204 AND 2 HAC/200 ENTRY PANEL*

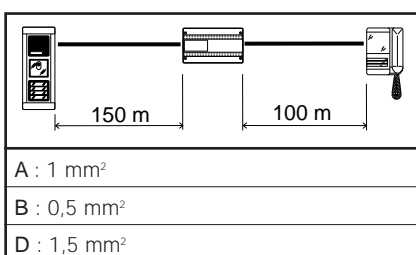
VIDEOSPRECHANLAGE FÜR MEHRFAMILIENHAUSER MIT CODE-RUFSYSTEM UND ETAGENCODIERER/DECODIERER CD/204 UND 2 AUSSENSTATIONEN HAC/200

*INSTALLATION PORTIER VIDEO POUR IMMEUBLE A APPEL CODE AVEC CODEUR/DECODEUR D'ETAGE CD/204 ET 2 POSTES EXTERIEUR HAC/200*

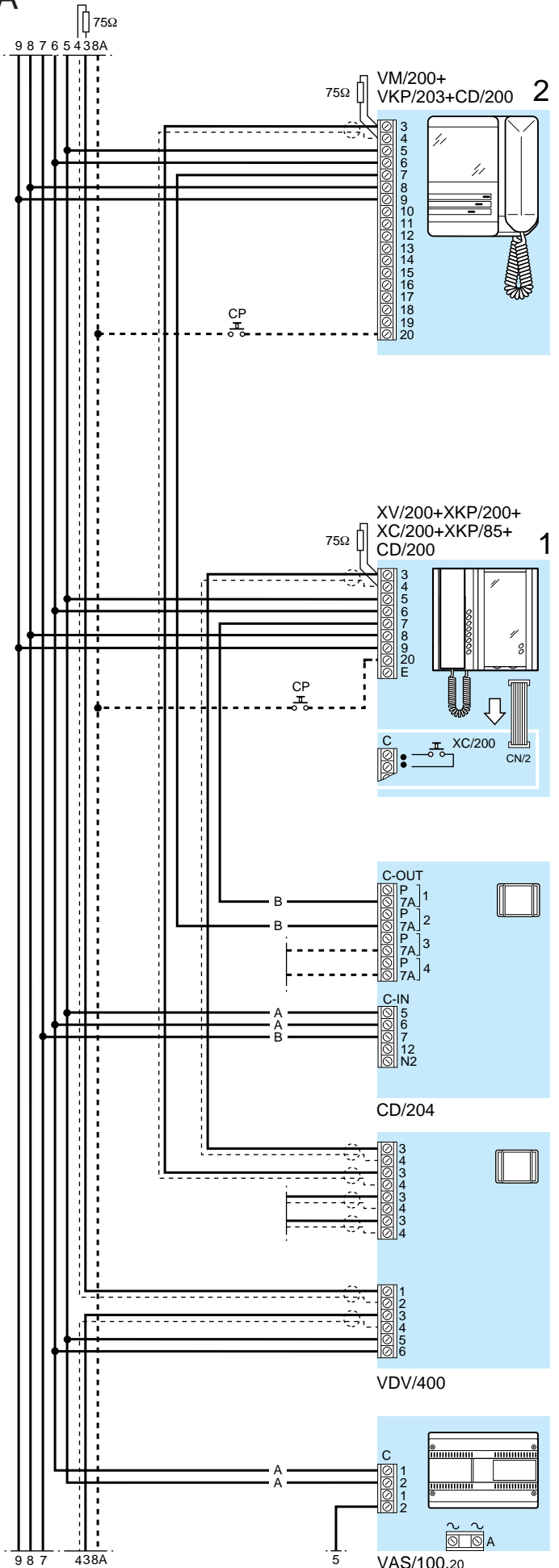
EQUIPO DE VIDEOPORTERO MULTIFAMILIAR DE LLAMADA CODIFICADA CON CODIFICADOR/DESCODIFICADOR DE RELLANO CD/204 Y 2 PLACAS EXTERIORES

*INSTALAÇÃO VIDEOPORTEIRO PLURI-FAMILIAR DE CHAMADA CODIFICADA COM CODIFICADOR/DESCODIFICADOR DE ANDAR CD/204 E 2 BOTONEIRAS*

- CP:** Pulsante di chiamata dal pianerottolo.  
*Personal door-bell button.*  
Taste zum Anrufen von der Etage.  
*Bouton d'appel porte-palrière.*  
Pulsador de llamada desde el rellano.  
*Botão de chamada de patamar.*
- AE:** Pulsante ausiliario apriporta.  
*Auxiliary door-lock release button.*  
Türöffnertaste (Auxiliary/Service).  
*Bouton gâche intérieur.*  
Pulsador auxiliar abrepuerta.  
*Botão auxiliar de abertura de porta.*



# SE 8706-A

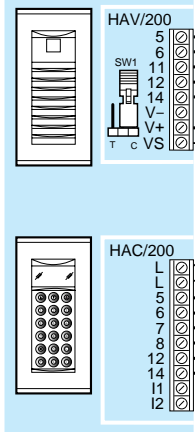


SE 8706-B

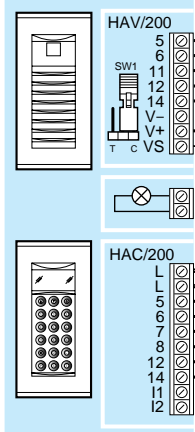
# SE 8706-B

## SE 8706-A

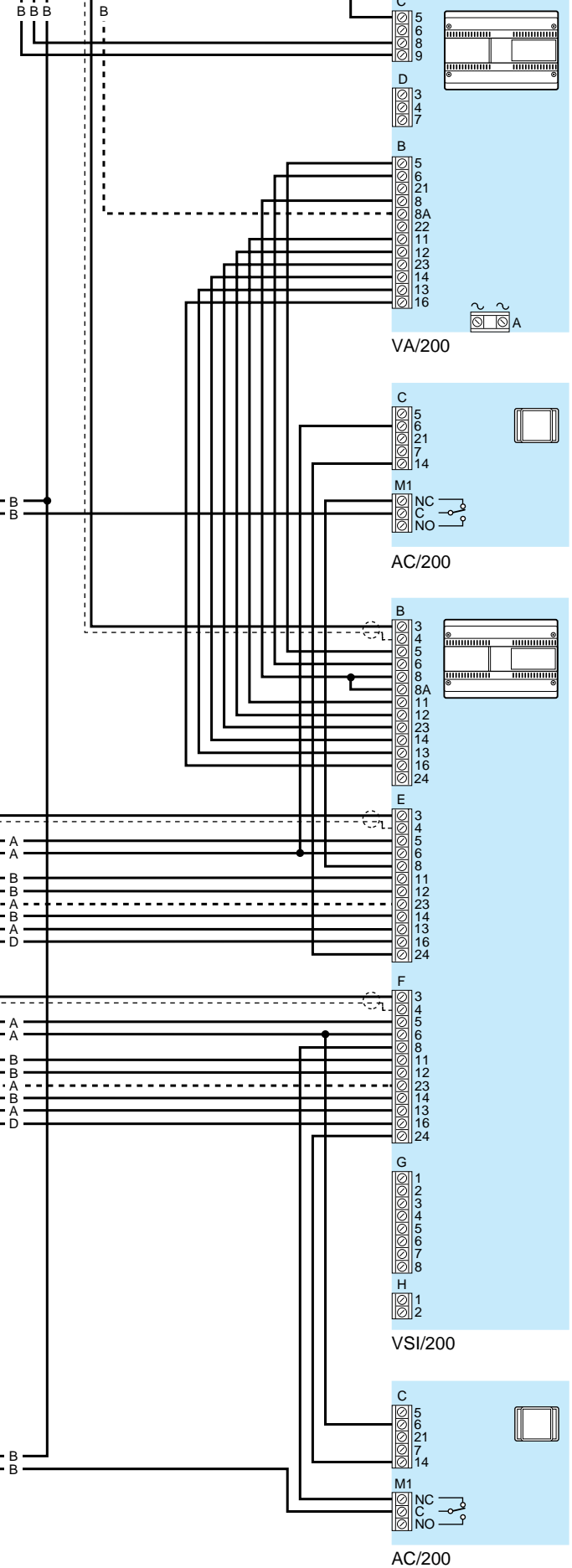
HPV/1+  
HAV/200+  
HAC/200+  
2 HTS

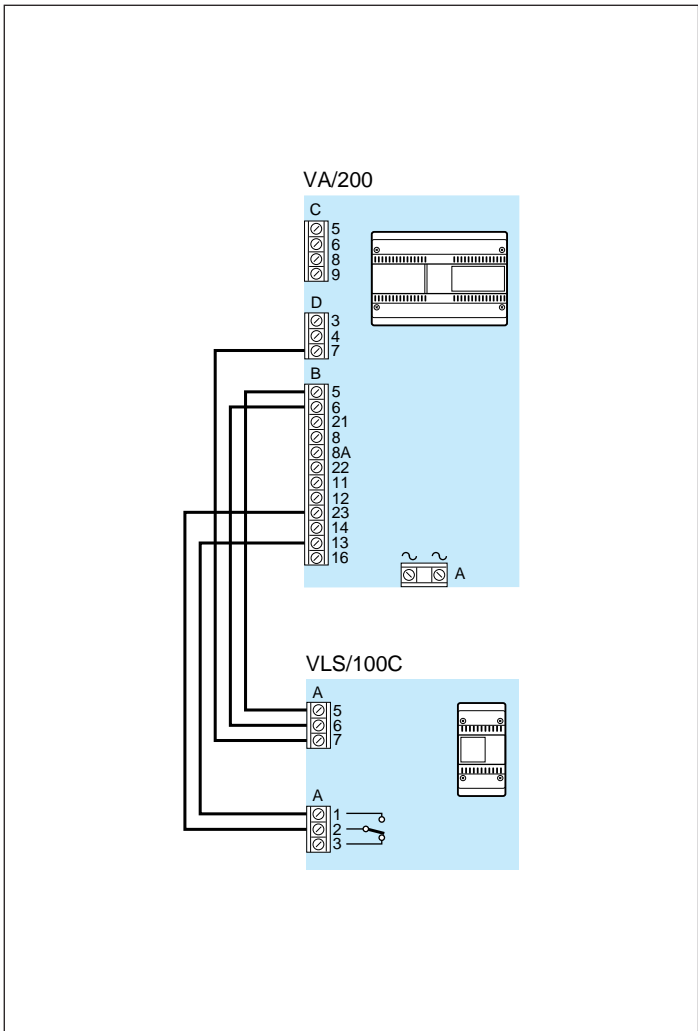


HPV/1+  
HAV/200+  
HAC/200+  
2 HTS



9 8 7 4 3 8 A





Schema di collegamento comando apriporta dal posto esterno tramite l'unità-relè VLS/100C.

*Connection diagram for door release activation from entry panel controlled by means of VLS/100C relay unit.*

Anschlußplan für die Steuerung des Türöffners von der Außenstation durch die Relaiseinheit VLS/100C.

*Schéma de branchement commande ouvre-porte depuis le poste extérieur par le relais VLS/100C.*

Esquema de conexión para el mando de abrepuerta desde la placa exterior mediante la unidad-relé VLS/100C.

*Esquema de ligação do comando de abertura de porta da placa botoneira através do relé VLS/100C.*