

I ISTRUZIONI PER L'INSTALLAZIONE

AVVERTENZE PER L'INSTALLATORE

Queste istruzioni devono essere allegate al derivato interno.

KIT CITOFONICO MONOFAMILIARE KC/2 SA

È composto da:

- EK/200 SA citofono
- EK/1 SA posto esterno

I collegamenti fra le apparecchiature vengono realizzati tramite due conduttori.

CITOFONO EK/200 SA

In versione da parete, dispone di un pulsante per il comando apriporta.

- Temperatura di funzionamento: da 0 °C a +35 °C.

AVVERTENZE PER L'UTENTE

- Non aprire o manomettere l'apparecchio.
- L'apparecchio funziona a bassissima tensione di sicurezza (24Vca-50Vcc): non deve essere collegato a tensioni superiori.
- In caso di guasto, modifica o intervento sugli apparecchi dell'impianto (alimentatore, ecc.) avvalersi di personale specializzato.

POSTO ESTERNO EK/1 SA

Da parete, completo di altoparlante, microfono a condensatore e diodi LED per l'illuminazione del pulsante di chiamata. La conferma di avvenuta chiamata è data da un segnale acustico.

È munito di due potenziometri (fig. 1):

P1 per la regolazione del volume al derivato interno,
P2 per la regolazione del volume al posto esterno.

Al posto esterno è possibile collegare un'elettroserratura tramite contatti di un relé (24V 5A max.) in modo temporizzato (circa 1 s).

Il posto esterno è munito di un fusibile di protezione F1 (fig. 1) del tipo T 160mA (T = ritardato).

- Alimentazione: 12 ÷ 24Vca o cc.

- Temperatura di funzionamento: da -15 °C a +50 °C.

NOTA. Per accedere ai potenziometri e al fusibile togliere la protezione (fig. 2).

ISTRUZIONI PER L'INSTALLAZIONE

Derivato interno EK/200 SA

Dopo aver tolto il mobile (vite frontale di fig. 3, in basso), fissare la base direttamente al muro (fig. 4), oppure alla scatola incasso (fig. 5 o 6).

Su pareti non perfettamente piane evitare il serraggio eccessivo delle viti. Effettuare i collegamenti (fig. 10) e rimettere il mobile.

Posto esterno EK/1 SA

Togliere la placca frontale della targa pulsante svitando la vite sulla testata inferiore (fig. 7).

Fissare la base al muro rispettando l'indicazione ALTO (fig. 8) ed effettuare i collegamenti (fig. 10).

Togliere il cartellino portanome dalla sede del pulsante di chiamata come indicato in fig. 9 e scrivere i dati desiderati.

Rimettere il cartellino e fissare quindi la placca.

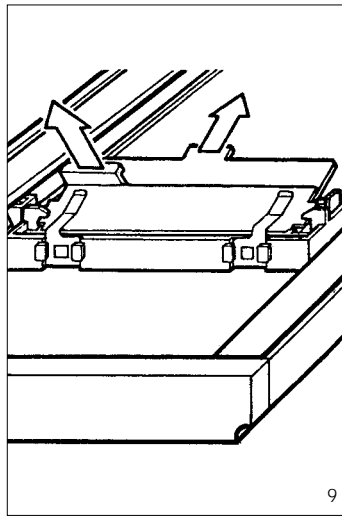
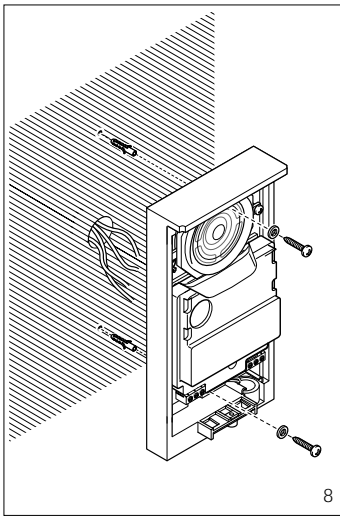
SMALTIMENTO

Assicurarsi che il materiale d'imballaggio non venga disperso nell'ambiente, ma smaltito seguendo le norme vigenti nel paese di utilizzo del prodotto.

Alla fine del ciclo di vita dell'apparecchio evitare che lo stesso venga disperso nell'ambiente.

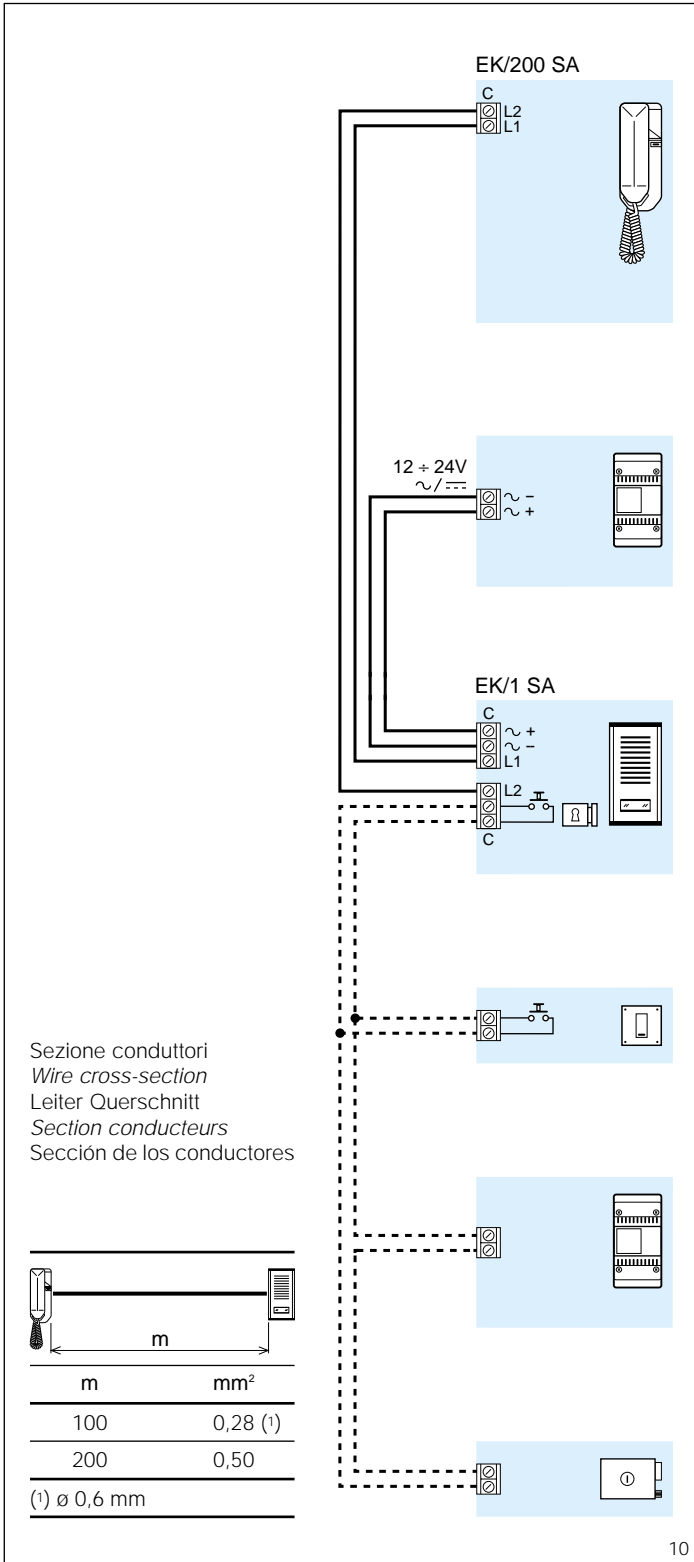
Lo smaltimento dell'apparecchiatura deve essere effettuato rispettando le norme vigenti e privilegiando il riciclaggio delle sue parti costituenti.

Sui componenti, per cui è previsto lo smaltimento con riciclaggio, sono riportati il simbolo e la sigla del materiale.



8

9



10

GB INSTALLATION INSTRUCTIONS

WARNING FOR THE INSTALLER

These instructions should be attached to the handset.

SINGLE FAMILY KC/2 SA INTERCOM KIT

Comprising:

- EK/200 SA handset
- EK/1 SA entry panel

Units are connected by means of two wires.

EK/200 SA HANDSET

The wall mounted version features one push-button for door lock release command.

- Working temperature range: from 0 °C to +35 °C.

WARNINGS FOR THE USER

- Please do not open or tamper with the device.
- The device is operating with a very low voltage (24V AC - 50V DC) and cannot be connected to higher voltages.
- In the case of breakdown or modification of the apparatus (such as power supplier ...) please contact a specialized maintenance service.

EK/1 SA ENTRY PANEL

For wall installation complete with loudspeaker, condenser microphone and LED diodes for illumination of call push-buttons.

Confirmation of call is given by an acoustic signal.

Device fitted with two potentiometers, figure 1:

P1 for internal handset volume adjustment,
P2 for entry panel volume adjustment.

An electric door lock can be connected to the entry panel by means of a timed relay (24V 5A max.) (about 1 s).

The entry panel is equipped with a fuse F1, figure 1, T 160mA (T = slow).

- Supply voltage: 12÷24VAC or DC.
- Working temperature range: from -15 °C to +50 °C.

NOTE. The protective cover must be removed to reach the potentiometer and fuse, figure 2.

INSTALLATION INSTRUCTIONS

EK/200 SA handset

After having removed the cover (by means of front screws - see figure 3 lower section) fix the base directly onto the wall, figure 4, or to the embedding box, figure 5 or 6.

On walls that are not completely flat do not tighten the screws fully. Make wiring connections, figure 10, and refit the cover.

EK/1 SA entry panel

Slacken the screws on the lower

head section to remove the front plate of the push-button panel, figure 7.

Fix the base to the wall in accordance with the indications UP, figure 8, and make wiring connections, figure 10.

Remove the name label from its seat as indicated in figure 9 and write the required information.

Refit the label and the front plate.

DISPOSAL

Do not litter the environment with packing material: make sure it is disposed of according to the regulations in force in the country where the product is used.

When the equipment reaches the end of its life cycle, take measures to ensure it is not discarded in the environment.

The equipment must be disposed of in compliance with the regulations in force, recycling its component parts wherever possible.

Components that qualify as recyclable waste feature the relevant symbol and the material's abbreviation.

D INSTALLATIONS-ANLEITUNG

ACHTUNG! NUR FÜR INSTALLATEUR

Diese Anleitungen müssen jede der Sprechgarnitur begleiten.

HAUSSPRECHSET FÜR EINFAMILIENHAUS-INSTALLATIONEN KC/2 SA

Bestandteile:

- EK/200 SA Sprechgarnitur
- EK/1 SA Außenstation

Die Verbindungen zwischen den Geräten erfolgen mittels zweier Leiter.

SPRECHGARNITUR EK/200 SA

Gerät für die Wandmontage, mit ein Taste für Türöffner Funktionen.

- Betriebstemperatur: 0 °C bis +35 °C.

HINWEISE FÜR DEN NUTZER

- Bitte Geräte nicht öffnen oder aufbrechen.
- Das Gerät funktioniert bei niedrigster Sicherheitsspannung (24VAC - 50V DC) bitte keine höhere Spannung anschließen.
- Bei Störungen, Änderungen oder Reparaturen an den Geräten (Netzgerät, ect.) nur an Spezialisten wenden.

AUßENSTATION EK/1 SA

Gerät für die Wandmontage, komplett mit Lautsprecher, Kondensatormikrofon und LED's für die Ruftastenbeleuchtung.

Die Bestätigung des erfolgten Anrufes wird von einem Tonsignal gegeben.

Das Gerät verfügt über zwei Potentiometer (Abb. 1):

P1 für die Lautstärkeregelung der Sprechgarnitur,

P2 für die Lautstärkeregelung der Außenstation.

An die Außenstation kann ein elektrisches Türschloß angeschlossen werden mit Hilfe eines zeitgeschalteten Relay (24V 5A max.) (zirka 1 s).

Die Außenstation hat einen Sicherung F1 (Abb. 1) Typ T 160mA (T = träge).

- Stromversorgung: 12÷24 VAC oder DC.
- Betriebstemperatur: -15 °C bis +50 °C.

ANMERKUNG. Um Zugang zur Sicherung und zu dem Spannungsteiler zu erhalten ist die Schutzabnahme erforderlich (Abb. 2).

INSTALLATIONSANLEITUNG Sprechgarnitur EK/200 SA

Nach Entfernung des Gehäuses (Schraube an der Frontseite aus Abb. 3 unten) den Sockel direkt an der Wand (Abb. 4) oder am UP-Kasten (Abb. 5 oder 6) befestigen. An nicht vollkommen ebenen Wänden dürfen die Schrauben nicht zu fest angezogen werden. Anschließend sind die Anschlüsse (Abb. 10) auszuführen und das Gehäuse wieder anzubringen.

Außenstation EK/1 SA

Die Frontplatte des Tastentableaus entfernen, hierzu die Schraube am unteren Kopfteil lösen (Abb. 7). Den Sockel an der Wand unter Beachtung der Angabe OBEN (Abb. 8) befestigen und die Anschlüsse ausführen (Abb. 10). Das Namensschild aus der Aufnahme an der Ruffaste nach Abb. 9 entfernen und mit den gewünschten Angaben beschriften. Das Schild wieder anbringen und anschließend das Tableau befestigen.

ENTSORGUNG

Vergewissern Sie sich, dass das Verpackungsmaterial gemäß den Vorschriften des Bestimmungslandes ordnungsgemäß und umweltgerecht entsorgt wird. Das nicht mehr benutzbare Gerät ist umweltgerecht zu entsorgen. Die Entsorgung hat den geltenden Vorschriften zu entsprechen und vorzugsweise das Recycling der Geräteteile vorzusehen. Die wiederverwertbaren Geräteteile sind mit einem Materialsymbol und -zeichen versehen.

F INSTRUCTIONS POUR L'INSTALLATION

PRECAUTIONS POUR L'INSTALLATEUR

Cettes instructions doivent accompagner chaque poste intérieur.

KIT PORTIER ELECTRONIQUE UNIFAMILIAR KC/2 SA

Il comprend:

- EK/200 SA combiné
- EK/1 SA poste extérieur

Les connexions entre les appareils sont réalisées par deux conducteurs.

COMBINÉ EK/200 SA

Dans la version murale il dispose de un bouton-poussoir pour la commande ouvre-porte.

- Température de fonctionnement: de 0 °C à +35 °C.

PRECAUTIONS POUR L'USAGER

- Ne pas ouvrir et ne pas toucher.
- L'appareil fonctionne en basse tension de sécurité (24Vca - 50Vcc): il ne doit pas être raccordé à une tension supérieure.
- En cas de défaut, de modification ou d'intervention sur les appareils de l'installation (alimentation, etc.), s'adresser exclusivement au personnel spécialisé.

POSTE EXTERIEUR EK/1 SA

Mural, équipé de haut-parleur, de micro à condensateur et de diodes LED pour l'éclairage du bouton-poussoir d'appel. La confirmation que l'appel a eu lieu est signalée par un signal sonore.

Il est équipé de deux potentiomètres (fig. 1):
P1 pour le réglage du volume au poste intérieur,
P2 pour le réglage du volume au poste extérieur.

On peut relier au poste extérieur une serrure électrique avec l'aide d'un relais temporisé (24V 5A maxi) (environ 1 s).

Le poste extérieur est doté d'un fusible de protection F1 (fig. 1) du type T 160mA (T = retardé).
• Alimentation: 12 ÷ 24 Vca ou cc.
• Température de fonctionnement: de -15 °C à +50 °C.

NOTA. Pour accéder au potentiomètre et au fusible, enlever la protection (fig. 2).

INSTRUCTIONS POUR L'INSTALLATION

Poste intérieur EK/200 SA

Après avoir enlevé l'élément mobile (vis frontale de la fig. 3, en bas), fixer la base directement sur le mur (fig. 4) ou bien au boîtier d'encastrément (fig. 5 ou 6).

Eviter le serrage excessif des vis sur les parois non parfaitement planes.

Effectuer les raccordements (fig. 10) et remettre l'élément mobile.

Poste extérieur EK/1 SA

Enlever la plaque frontale de la platine en dévissant la vis sur la tête inférieure (fig. 7).

Fixer la base au mur en respectant l'indication HAUT (fig. 8) et effectuer les raccordements (fig. 10).

Enlever l'étiquette porte-nom du logement du bouton-poussoir d'appel comme indiqué sur la fig. 9 et écrire les coordonnées souhaitées.

Remplacer l'étiquette, puis fixer la plaque.

ELIMINATION

S'assurer que le matériel d'emballage n'est pas abandonné dans la nature et qu'il est éliminé conformément aux normes en vigueur dans le pays d'utilisation du produit.

À la fin du cycle de vie de l'appareil, faire en sorte qu'il ne soit pas abandonné dans la nature. L'appareil doit être éliminé conformément aux normes en vigueur et en privilégiant le recyclage de ses pièces.

Le symbole et le sigle du matériau sont indiqués sur les pièces pour lesquelles le recyclage est prévu.

E INSTRUCCIONES PARA LA INSTALACION

ADVERTENCIA AL INSTALADOR

Estas instrucciones deben ser adjuntadas al derivado interno.

KIT DE PORTERO ELECTRONICO MONOFAMILIAR KC/2 SA

Está formado por:

- EK/200 SA derivado interno
- EK/1 SA placa exterior

Las conexiones entre los diversos aparatos se realizan mediante dos conductores.

DERIVADO INTERNO EK/200 SA

En versión de aplique. Dispone de un pulsador para el mando abrepuerta.

- Temperatura de funcionamiento: 0 °C a +35 °C.

ADVERTENCIAS PARA EL USUARIO

- No abrir ni manipular el aparato.
- El aparato funciona con tensión de seguridad (24Vca - 50Vcc) no debe ser conectado a tensiones superiores.
- En caso de avería o necesidad de modificación o intervención sobre los aparatos de la instalación (alimentador, etc.) dirigirse al personal especializado.

PLACA EXTERIOR EK/1 SA

De aplique, dotado de altavoz, micrófono con condensador y diodos para la iluminación del botón de llamada.

Toda vez que se produce una llamada, emite una señal acústica de confirmación.

Incluye dos potenciómetros (fig. 1):

P1 para regular el volumen del derivado interno,

P2 para regular el volumen de la placa exterior.

En la placa exterior es posible conectar una cerradura eléctrica por medio de un relé temporizado (24V 5A max.) (aprox. 1 s).

La placa exterior está dotada de un fusible de protección F1 (fig. 1) del tipo T 160mA (T = retardado).

- Alimentación: 12 ÷ 24 Vca ó cc.
- Temperatura de funcionamiento: -15 °C a +50 °C.

NOTA. Para acceder al potenciómetro y al fusible, quitar la protección (fig. 2).

INSTRUCCIONES PARA LA INSTALACIÓN

Derivado interno EK/200 SA

Quitar el mueble (tornillo frontal de la fig. 3, abajo) y fijar la base directamente a la pared (fig. 4) o a la caja de empotrar (fig. 5 o 6).

Si la pared no fuese perfectamente plana, tener la precaución de no apretar excesivamente los tornillos.

Realizar las conexiones (fig. 10) y volver a colocar el mueble.

Placa exterior EK/1 SA

Quitar la placa frontal del panel de botones, aflojando el tornillo de la cabeza inferior (fig. 7).

Fijar la base a la pared respetando la indicación ALTO (fig. 8) y efectuar las conexiones (fig. 10).

Quitar el letrero del alojamiento del botón de llamada, como se indica en la fig. 9, y escribir los datos deseados.

Volver a montar el letrero y fijar la placa.

ELIMINACION

Comprobar que no se tire al medioambiente el material de embalaje, sino que sea eliminado conforme a las normas vigentes en el país donde se utilice el producto. Al final del ciclo de vida del aparato evitese que éste sea tirado al medioambiente.

La eliminación del aparato debe efectuarse conforme a las normas vigentes y privilegiando el reciclaje de sus partes componentes.

En los componentes, para los cuales está prevista la eliminación con reciclaje, se indican el símbolo y la sigla del material.

