



BPT S.p.A.
30020 Cinto Caomaggiore
Venezia/Italy

I ISTRUZIONI PER L'INSTALLAZIONE

KIT DA TAVOLO NST/6

Kit da tavolo per videocitofono serie NOVA 200 e 300.

È munito di cavo di collegamento (180 cm) con spina tipo RJ45 a otto vie, la cui presa è facilmente reperibile nel mercato personalizzata per il tipo di montaggio desiderato.

Predisposto per l'impiego di placche VIMAR serie Idea Rondò, è possibile montare anche altre placche disponibili sul mercato (vedere le istruzioni allegate al modulo video).

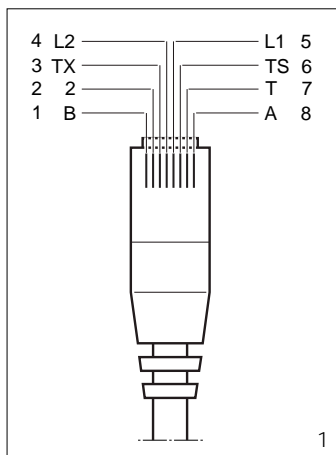
Collegamenti

I conduttori del cavo vanno collegati ai morsetti dei moduli seguendo lo schema di impianto.

Nelle tabelle sotto riportate viene indicata la corrispondenza del colore del conduttore al numero del morsetto della presa.

Spina e presa RJ45 (fig. 1-2)

N° Pin Morsetto	Colore conduttori del cavo di collegamento in dotazione
1 B	Bianco-Arancio
2 2	Arancio
3 TX	Bianco-Verde
4 L2	Blu
5 L1	Bianco-Blu
6 TS	Verde
7 T	Bianco-Marrone
8 A	Marrone



Collegamenti al sistema 200

N° Pin Morsetto	Funzione morsetti dei moduli
1 B	3 Video positivo
2 2	4 Video negativo
3 TX	5 Comune (massa)
4 L2	8 Audio al derivato
5 L1	9 Audio dal derivato
6 TS	6 + alimentazione
7 T	7 Chiamata
8 A	• Ausiliario

NOTA. Il conduttore 8 (marrone) può essere utilizzato, in alternativa, per la chiamata dal pianerottolo.

Le prese RJ45 sul mercato sono variabili, ma generalmente permettono con difficoltà il collegamento di cavi coassiali, per cui è preferibile prevedere la distribuzione del segnale video tramite doppino.

Collegamenti al sistema 300

N° Pin Morsetto	Funzione morsetti dei moduli
1 B	B Linea
2 2	B Linea
3 TX	~ Alimentazione
4 L2	Δ Chiam. dal pianerottolo
5 L1	- Chiam. dal pianerottolo
6 TS	~ Alimentazione
7 T	
8 A	

NOTA. Nel caso di più derivati interni installati nello stesso appartamento, è preferibile che la distribuzione della linea B sia effettuata tramite il distributore video XDV/304.

Fissaggio dei moduli al kit da tavolo (fig. 3)

Seguire le istruzioni in allegato al modulo monitor.

NST/6 kit da tavolo

NS/6 telaio BPT

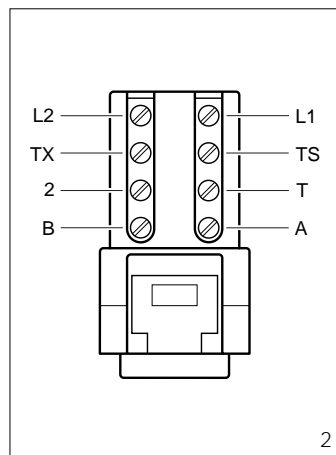
A moduli video e audio

B placca

GB INSTALLATION INSTRUCTIONS

TABLETOP KIT NST/6

Tabletop kit for NOVA 200- and 300-series monitors. It includes a connecting cable (180 cm) with eight-pin RJ45 connector, for which sockets are easily found on the market, customized for the desired type of assembly. Comes ready for use with VIMAR



cover plates from the Idea Rondò series.

It also accommodates other commercially available plates (see instructions attached to monitor module).

Wiring

The cable's wires must be connected to the modules' terminals following the installation's wiring diagram.

The tables below feature the wires' colour coding, showing which colour should be attached to which socket terminal.

RJ45 connector and socket (fig. 1-2)

Pin n° Terminal	Colour of wires in connecting cable supplied
1 B	White-Orange
2 2	Orange
3 TX	White-Green
4 L2	Blue
5 L1	White-Blue
6 TS	Green
7 T	White-Brown
8 A	Brown

Connections to system 200

Pin n° Terminal	Function of module terminals
1 B	3 Positive video
2 2	4 Negative video
3 TX	5 Common (ground)
4 L2	8 Audio to receiver
5 L1	9 Audio from receiver
6 TS	6 + power supply
7 T	7 Call
8 A	• Auxiliary

NOTE. Wire 8 (brown) can be used, as an alternative, for the doorbell.

Commercially available RJ45 sockets vary, though they generally present problems when it comes to connecting coaxial cables, meaning it is best to distribute the video signal with a twisted pair.

Connections to system 300

Pin n° Terminal	Function of module terminals
1 B	B Line
2 2	B Line
3 TX	~ Power supply
4 L2	Δ Doorbell
5 L1	- Doorbell
6 TS	~ Power supply
7 T	
8 A	

NOTE. If you have a number of receivers installed in the same flat, it is

best line B be distributed by means of video distributor XDV/304.

Fastening tabletop kit modules (fig. 3)

Follow instructions attached to monitor module.

NST/6 tabletop kit

NS/6 BPT chassis

A video and audio modules

B plate

D INSTALLATIONS-ANLEITUNG

TISCH-SET NST/6

Tisch-Set für Videosprechanlagen der Serie NOVA 200 und 300. Mit Anschlusskabel (180 cm) und Achtweg-Stecker RJ45 ausgestattet. Die für die gewünschte Montageart erforderliche, kundenspezifische Steckdose ist im Handel erhältlich. Für den Einsatz von VIMAR-Tableaus der Serie Idea Rondò voreingestellt; auch andere handelsübliche Tableaus sind einsetzbar (siehe Videomodulanweisungen).

Anschlüsse

Die Kabelleiter sind dem Anlagenplan entsprechend an die Klemmleisten der Module anzuschließen.

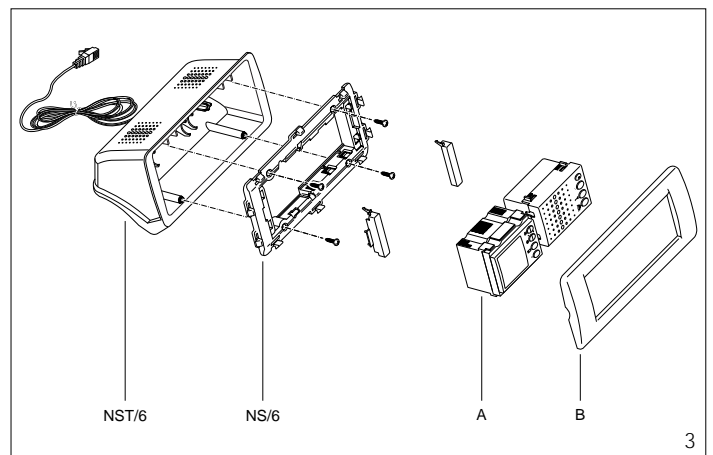
Die unten aufgeführten Tabellen zeigen die Zuordnung der Leiterfarbe zur Nummer der Steckdosenklemme.

Stecker und Steckdose RJ45 (Abb. 1-2)

Pickelnr Klemme	Leiterfarbe des mitgelieferten Anschlusskabels
1 B	Weiß-Orange
2 2	Orange
3 TX	Weiß-Grün
4 L2	Blau
5 L1	Weiß-Blau
6 TS	Grün
7 T	Weiß-Braun
8 A	Braun

Anschlüsse an das System 200

Pickelnr Klemme	Leiterfarbe des mitgelieferten Anschlusskabels
1 B	3 Video positiv
2 2	4 Video negativ
3 TX	5 Gemeinsam (Masse)
4 L2	8 Audio zur Sprechstelle
5 L1	9 Audio von der Sprech.
6 TS	6 + Stromversorgung
7 T	7 Ruf
8 A	• Hilfsfunktion



ANMERKUNG. Der Leiter 8 (braun) ist wahlweise für den Ruf vom Treppenhaus einsetzbar.

Die handelsüblichen Stecker RJ45 sind verschiedenartig, ermöglichen jedoch im Allgemeinen einen etwas schwierigen Anschluss der Koaxialkabel.

Daher ist die Verteilung des Videosignals mittels Telefonschleife ratsam.

Anschlüsse an das System 300

Pickelr Klemme	Leiterfarbe des mitgelieferten Anschlusskabels
1 B	B Leitung
2 2	B Leitung
3 TX	↔ Stromversorgung
4 L2	Δ Ruf vom Treppenhaus
5 L1	– Ruf vom Treppenhaus
6 TS	↔ Stromversorgung
7 T	
8 A	

ANMERKUNG. Falls eine Wohnung über mehrere Innensprechstellen verfügt, ist die Verteilung der B-Leitung über den Videoverteiler XDV/304 empfehlenswert.

Befestigung der Module an das Tisch-Set (Abb. 3)

Befolgen Sie bitte die dem Monitor-Modul beigelegten Anweisungen.

NST/6 Tisch-Set

NS/6 Rahmen BPT

A Video und Audio Module

B Tableau

F INSTRUCTIONS POUR L'INSTALLATION

KIT DE TABLE NST/6

Kit de table pour portier vidéo série NOVA 200 et 300. Il comprend un câble de raccordement (180 cm) avec une fiche du type RJ45 à huit voies dont il est facile de trouver la prise dans le commerce de façon personnalisée pour le type d'assemblage souhaité.

Prévu pour l'utilisation des platines VIMAR de la série Idea Rondò, il permet également de monter d'autres platines disponibles sur le marché (voir les instructions jointes au module vidéo).

Raccordements

Les conducteurs du câble sont à relier aux bornes des modules conformément au schéma d'installation.

Les tableaux ci-dessous indiquent la correspondance entre la couleur du conducteur et le numéro de la borne de la prise.

Fiche et prise RJ45 (fig. 1-2)

N. Broche Borne	Couleur des conducteurs du câble de connexion fourni
1 B	Blanc-Orange
2 2	Orange
3 TX	Blanc-Vert
4 L2	Bleu
5 L1	Blanc-Bleu
6 TS	Vert
7 T	Blanc-Marron
8 A	Marron

Raccordements au système 200

N. Broche Borne	Couleur des conducteurs du câble de connexion fourni
1 B	3 Vidéo positif
2 2	4 Vidéo négatif
3 TX	5 Commun (masse)
4 L2	8 Audio au poste
5 L1	9 Audio depuis le poste
6 TS	6 + alimentation
7 T	7 Appel
8 A	• Auxiliaire

NOTA. Le conducteur 8 (marron) peut être utilisé, en tant que solution alternative, pour l'appel depuis le palier.

Les prises RJ45 que l'on trouve sur le marché sont variables, mais elles permettent difficilement en principe de raccorder des câbles coaxiaux. Il est donc préférable de prévoir de distribuer le signal vidéo au moyen de la paire torsadée.

Raccordements au système 300

N. Broche Borne	Couleur des conducteurs du câble de connexion fourni
1 B	B Ligne
2 2	B Ligne
3 TX	↔ Alimentation
4 L2	Δ Appel depuis le palier
5 L1	– Appel depuis le palier
6 TS	↔ Alimentation
7 T	
8 A	

NOTA. En présence de plusieurs postes intérieurs installés dans le même appartement, il est préférable de distribuer la ligne B au moyen du distributeur vidéo XDV/304.

Fixation des modules au kit de table (fig. 3)

Suivre les instructions jointes au module moniteur.

NST/6 kit de table

NS/6 châssis BPT

A modules vidéo et audio

B platine

E INSTRUCCIONES PARA LA INSTALACION

KIT DE SOBREMESA NST/6

Kit de sobremesa para videoportero serie NOVA 200 y 300. Tiene cable de enlace (180 cm) con clavija tipo RJ45 de ocho polos, cuya toma se encuentra fácilmente en comercio personalizada para el tipo de montaje que se desea.

Predispuesto para la utilización de placas VIMAR serie Idea Rondò, es posible montar también otras placas disponibles en comercio (ver las instrucciones que acompañan al módulo video).

Conexiones

Los conductores del cable se deben conectar con los bornes de los módulos según el esquema de instalación.

En las tablas presentadas a continuación se indica la correspondencia del color del conductor con el número del borne de la toma.

Clavija y toma RJ45 (fig. 1-2)

N. Polo Borne	Función bornes de los módulos
1 B	Blanco-Naranja
2 2	Naranja
3 TX	Blanco-Verde
4 L2	Azul
5 L1	Blanco-Azul
6 TS	Verde
7 T	Blanco-Marrón
8 A	Marrón

Conexiones con sistema 200

N. Polo Borne	Función bornes de los módulos
1 B	3 Vídeo positivo
2 2	4 Vídeo negativo
3 TX	5 Común (masa)
4 L2	8 Audio para el derivado
5 L1	9 Audio desde derivado
6 TS	6 + Alimentación
7 T	7 Llamada
8 A	• Auxiliar

NOTA. El conductor 8 (marrón) se puede utilizar, en alternativa, para la llamada desde el rellano.

Las tomas RJ45 en comercio varían, pero en general permiten con dificultades la conexión de cables coaxiales, por esto es mejor prever la distribución de la señal vídeo mediante par telefónico.

Conexiones con sistema 300

N. Polo Borne	Función bornes de los módulos
1 B	B Línea
2 2	B Línea
3 TX	↔ Alimentación
4 L2	Δ Llamada desde rellano
5 L1	– Llamada desde rellano
6 TS	↔ Alimentación
7 T	
8 A	

NOTA. En caso de varios derivados internos instalados en el mismo apartamento, es mejor que la distribución de la línea B sea efectuada trámite el distribuidor vídeo XDV/304.

Fijación de los módulos al kit de sobremesa (fig. 3)

Seguir las instrucciones que acompañan al módulo monitor.

NST/6 kit de sobremesa

NS/6 bastidor BPT

A módulos vídeo y audio

B placa

P INSTRUÇÕES PARA A INSTALAÇÃO

KIT DE MESA NST/6

Kit de mesa para videoportero série NOVA 200 e 300. Está munido de cabo de ligação (180 cm) com ficha tipo RJ45 de oito vias, cuja tomada personalizada para o tipo de montagem desejada, se encontra facilmente à venda.

Predisposto para a utilização de placas VIMAR série Idea Rondò, é pos-

sível montar também outras placas disponíveis à venda (ver as instruções anexas ao módulo vídeo).

Ligações

Os condutores do cabo devem ser ligados aos bornes dos módulos seguindo o esquema da instalação.

Nas tabelas apresentadas a seguir, está indicada a correspondência da cor do condutor ao número do borne da tomada.

Ficha e tomada RJ45 (fig. 1-2)

N. Polo Borne	Cor condutores do cabo de ligação em dotação
1 B	Branco-alaranjado
2 2	Alaranjado
3 TX	Branco-Verde
4 L2	Azul
5 L1	Branco-Azul
6 TS	Verde
7 T	Branco-Castanho
8 A	Castanho

Ligações ao sistema 200

N.º Pin Borne	Cor condutores do cabo de ligação em dotação
1 B	3 Vídeo positivo
2 2	4 Vídeo negativo
3 TX	5 Comum (massa)
4 L2	8 Áudio ao derivado
5 L1	9 Áudio do derivado
6 TS	6 + alimentação
7 T	7 Chamada
8 A	• Auxiliar

NOTA. O condutor 8 (castanho) pode ser utilizado, em alternativa, para a chamada do patamar.

As tomadas RJ45 à venda são variáveis, mas geralmente permitem com dificuldade a ligação dos cabos coaxiais, por isso é preferível prever a distribuição do sinal vídeo através do cabo bifilar.

Ligações ao sistema 300

N.º Pin Borne	Cor condutores do cabo de ligação em dotação
1 B	B Linha
2 2	B Linha
3 TX	↔ Alimentação
4 L2	Δ Chamada do patamar
5 L1	– Chamada do patamar
6 TS	↔ Alimentação
7 T	
8 A	

NOTA. No caso de vários derivados internos instalados no mesmo apartamento, é preferível que a distribuição da linha B seja efectuada através do distribuidor vídeo XDV/304.

Fixação dos módulos ao kit de mesa (fig. 3)

Seguir as instruções em anexo ao módulo monitor.

NST/6 kit de mesa

NS/6 chassis BPT

A módulos vídeo e áudio

B placa