

## I ISTRUZIONI PER L'INSTALLAZIONE

### UNITÀ ATTENUATORE/INTER- RUTTORE CON SEGNALAZIONE LUMINOSA XPL/200

Da inserire nel citofono XC/200 (occupa lo spazio di due pulsanti). Può essere utilizzato, ad esempio, per attenuare o escludere la chiamata dal posto esterno. Premere il pulsante, l'accensione dell'indicazione luminosa rossa conferma l'attenuazione o l'esclusione di tale chiamata.

**Funzioni del ponticello SW (fig.1)**  
SW inserito: funzionamento dell'unità come attenuatore (default).  
SW disinserito: funzionamento dell'unità come interruttore, per escludere la chiamata o altro servizio.

#### Funzione dei morsetti

5  $\square$  alimentazione  
21  $\oplus$  11÷17,5 Vcc  
7  $\square$    
7A  $\square$

#### Caratteristiche tecniche

- Alimentazione: 11÷17,5 Vcc.
- Assorbimento: 4 mA 11 Vcc - 7 mA 17,5 Vcc.
- Potere d'interruzione: 24 V 100 mA max.
- Temperatura di funzionamento: da 0 °C a + 35 °C.

#### Installazione

Installare l'unità nel citofono come indicato nelle figure 1÷3. Effettuare i collegamenti secondo lo schema di fig. 4 oppure 5.

## GB INSTALLATION INSTRUCTIONS

### XPL/200 ATTENUATOR/SWITCH UNIT WITH LAMP

For installation in handset XC/200 (uses the space of two buttons).

This switch can be used, for example, to isolate the call from the entry panel to the handset, or attenuate it.

Press the button and the red indicator comes on to indicate that the call has been isolated or attenuated.

#### Function of SW jumper (fig.1)

SW inserted: unit works as attenuator (default).

SW disconnected: unit work as switch, to disable the call or other facility.

#### Function of each terminal

5  $\square$  supply voltage  
21  $\oplus$  11÷17,5 VDC  
7  $\square$    
7A  $\square$

#### Technical features

- Supply voltage: 11÷17,5 VDC.
- Current demand: 4 mA 11 VDC - 7 mA 17,5 VDC.
- Max load to contact: 24 V 100 mA max.
- Working temperature range: from 0 °C to + 35 °C.

#### Installation

Insert the unit in the handset as shown in figures 1÷3. Wire according to the diagram in figure 4 or 5.

## D INSTALLATIONS- ANLEITUNG

### ABSCHWÄCHER/SCHALTEIN- HEIT MIT LEUCHTANZEIGE XPL/200

Zum Einbau in die Sprechgarnitur XC/200 (nimmt den Raum von zwei Tasten ein).

Kann beispielsweise zur Ausschließung oder Abschwächung des Rufs von der Außenstation verwendet werden.

Bei Tastendruck bestätigt das Aufleuchten der roten Lampe die Ausschließung oder Abschwächung dieses Rufs.

#### Funktion des Überbrückungs- klemme SW (Abb.1)

SW zwischengeschaltet: die Einheit fungiert als Abschwächer (default).

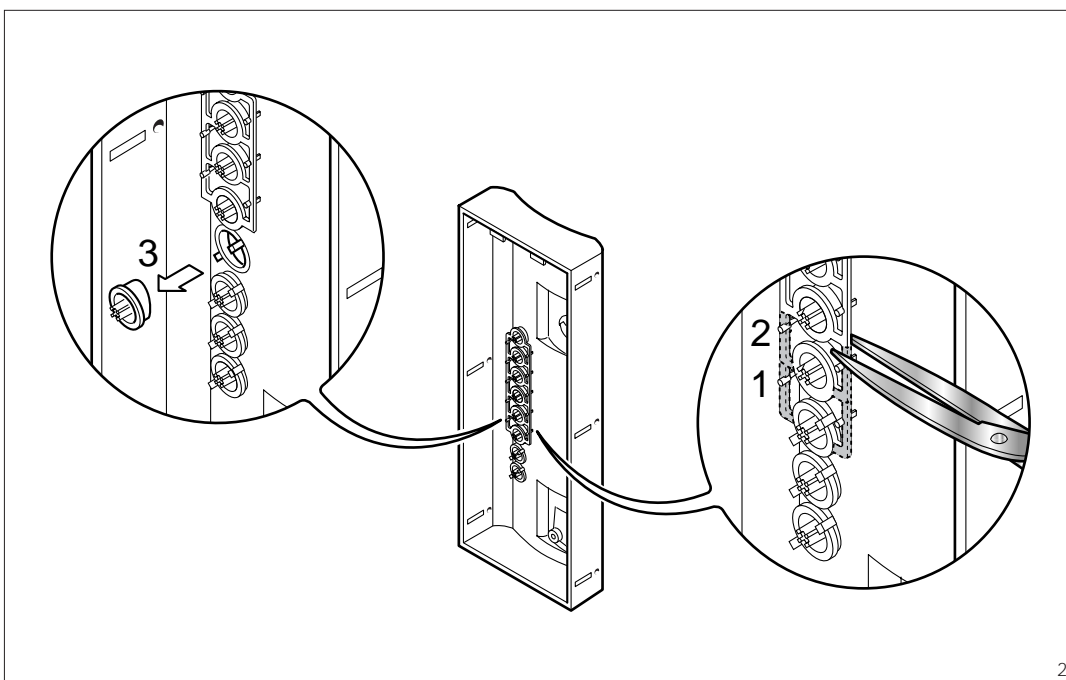
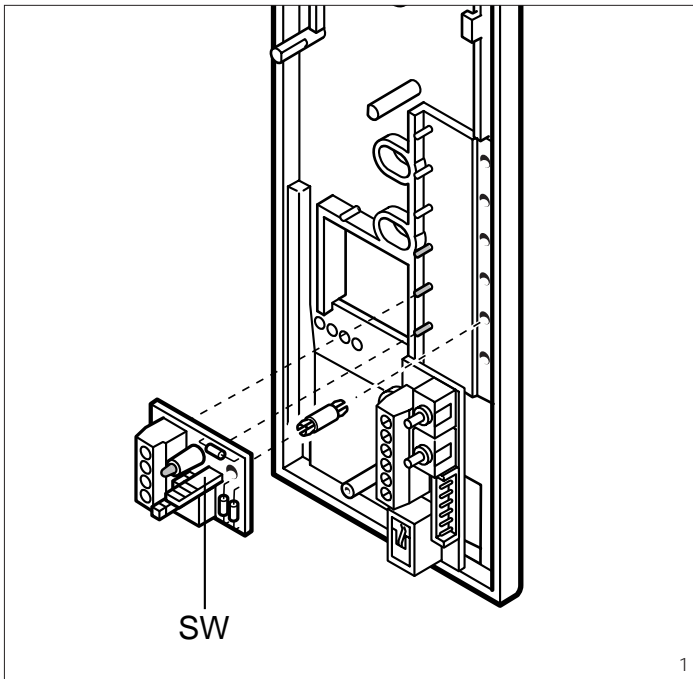
SW nicht zwischengeschaltet: die Einheit fungiert als Schalter und schließt den Ruf oder eine andere Dienstfunktion aus.

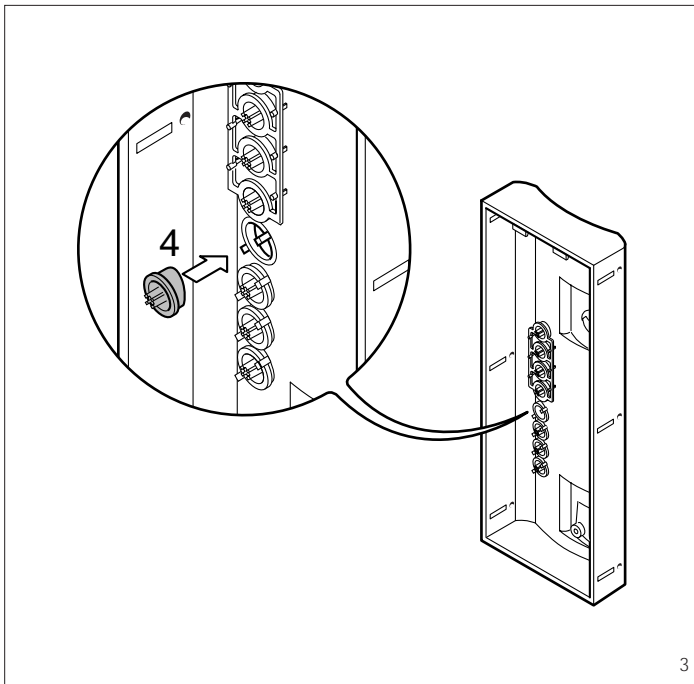
#### Belegung der Klemmleisten

5  $\square$  Stromversorgung  
21  $\oplus$  11÷17,5 VDC  
7  $\square$    
7A  $\square$

#### Technische Daten

- Stromversorgung: 11÷17,5 VDC.
- Stromaufnahme: 4 mA 11 VDC - 7 mA 17,5 VDC.
- Max. Belastung des Kontakt: 24 V 100 mA max.





3

- Betriebstemperatur: von 0 °C bis + 35 °C.

#### Installationsanleitung

Die Einheit in der Sprechgarnitur gemäß Abb. 1÷3 einsetzen. Anschlüsse nach Schema aus Abb. 4 oder 5 ausführen.

#### F INSTRUCTIONS POUR L'INSTALLATION

#### UNITÉ ATTÉNUATEUR/INTERRUPTEUR AVEC SIGNALISATION LUMINEUSE XPL/200

A insérer dans le combiné XC/200 (occupe l'espace de deux boutons).

Elle peut être utilisée, par exemple, pour atténuer ou exclure l'appel depuis le poste extérieur.

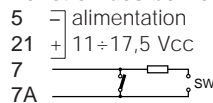
Presser le poussoir: le voyant lumineux rouge s'allumera pour confirmer que cet appel a été atténué ou exclu.

#### Fonctions du cavalier SW (fig.1)

SW inséré: fonctionnement de l'unité comme atténuateur (default).

SW non-inséré: fonctionnement de l'unité comme interrupteur, pour exclure l'appel ou tout autre service.

#### Fonction des bornes



#### Caractéristiques techniques

- Alimentation: 11÷17,5 Vcc.
- Consommation: 4 mA 11 Vcc - 7 mA 17,5 Vcc.
- Pouvoir de coupure: 24 V 100 mA max.
- Température de fonctionnement: de 0 °C à + 35 °C.

#### Installation

Introduire l'unité dans le combiné en adoptant la procédure indiquée sur les fig. 1÷3.

Connecter selon le schéma de la fig. 4 ou 5.

#### E INSTRUCCIONES PARA LA INSTALACION

#### UNIDAD ATENUADOR/INTERRUPTOR CON SEÑALIZACION LUMINOSA XPL/200

Se monta en el teléfono XC/200 (ocupa el espacio de dos pulsadores).

Se utiliza, por ejemplo, para atenuar o excluir la llamada procedente de la placa exterior.

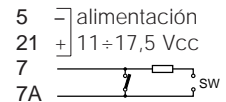
Oprimiendo el pulsador, el encendido del indicador luminoso rojo confirma la atenuación o la exclusión de la llamada.

#### Funciones del puente SW (fig.1)

SW puesto: funcionamiento de la unidad como atenuador (default).

SW quitado: funcionamiento de la unidad como interruptor, para excluir la llamada u otro servicio.

#### Función de los bornes



#### Características técnicas

- Alimentación: 11÷17,5 Vcc.
- Consumo: 4 mA 11 Vcc - 7 mA 17,5 Vcc.
- Capacidad de corte: 24 V 100 mA máx.
- Temperatura de funcionamiento: de 0 °C a + 35 °C.

#### Instalación

Montar la unidad en el teléfono según lo indicado en las fig. 1÷3.

Efectuar las conexiones como ilustra el esquema de la fig. 4 o 5.

#### P ISTRUÇÕES PARA A INSTALAÇÃO

#### UNIDADE ATENUADOR/INTERRUPTOR COM SINALIZAÇÃO LUMINOSA XPL/200

De inserir no telefone XC/200 (ocupa o espaço de dois botões).

Pode ser utilizado, por exemplo, para diminuir ou excluir a chamada da botoneira.

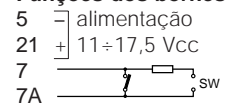
Premir o botão, o acendimento da indicação luminosa vermelha, confirma a diminuição ou exclusão da chamada.

#### Funções da ponte SW (fig.1)

SW inserida: funcionamento da unidade como atenuador (default).

SW não inserida: funcionamento da unidade como interruptor, para excluir a chamada ou outro serviço.

#### Funções dos bornes



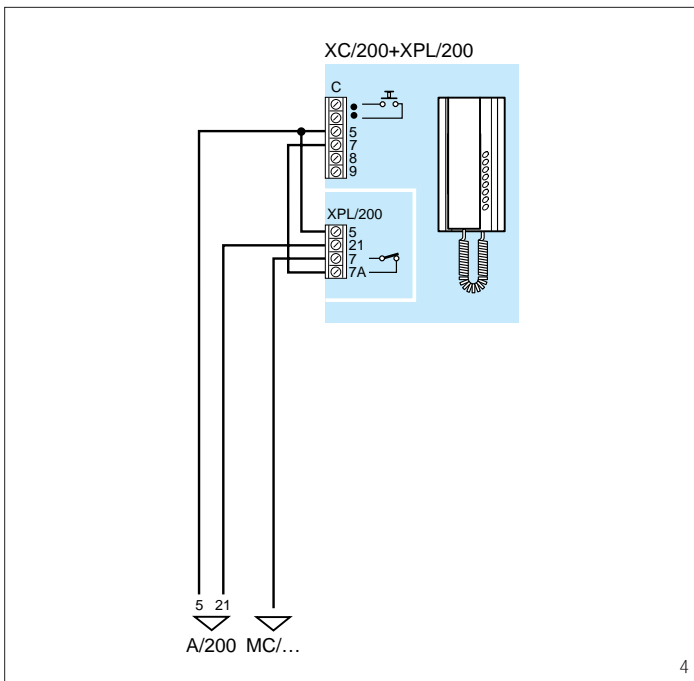
#### Características técnicas

- Alimentação: 11÷17,5 Vcc.
- Consumo: 4 mA 11 Vcc - 7 mA 17,5 Vcc.
- Capacidade de corte: 24 V 100 mA max.
- Temperatura de funcionamento: de 0 °C a + 35 °C.

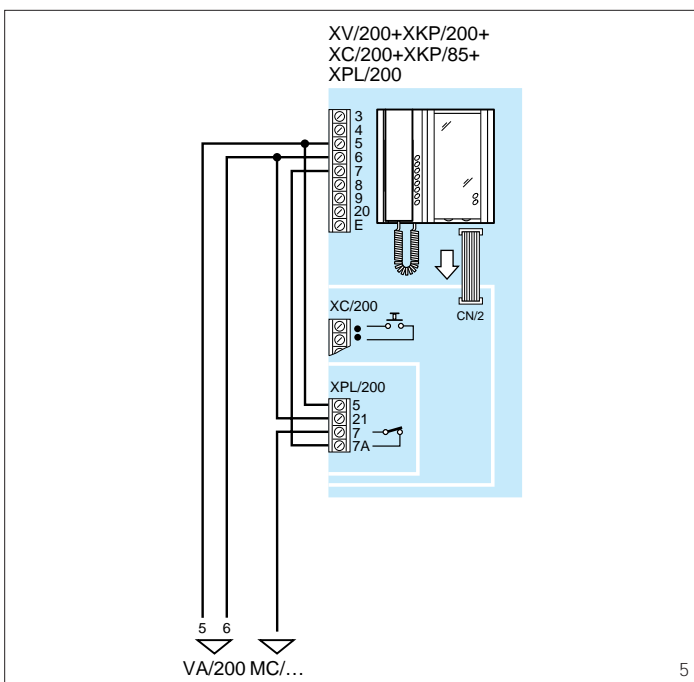
#### Instalação

Montar a unidade no telefone segundo indicado na fig. 1÷3.

Efectuar as ligações conforme é indicado no esquema da fig. 4 ou 5.



4



5