

### POSTO ESTERNO A CHIAMATA CODIFICATA TPT/300

Il posto esterno TPT/300 converte la chiamata codificata citofonica in una chiamata telefonica utilizzando la linea telefonica PSTN.

Come derivato interno viene utilizzato un apparecchio telefonico che permette il collegamento audio con il posto esterno chiamante e per mezzo della tastiera di gestire comandi (es. apertura porta, comando ausiliario ecc.).

La linea di collegamento ai derivati interni è la stessa linea telefonica che collega l'apparecchio dell'utente.

Il posto esterno dispone di una tastiera per le chiamate e la gestione dell'archivio nomi e di un modem per le connessioni alla rete telefonica il quale rende possibile l'accesso remoto, mediante PC, allo stesso posto esterno per l'inserimento, l'aggiornamento dei dati e/o modifica dell'archivio nomi.

L'apparecchio utilizza il protocollo dati LON TALK che consente la piena compatibilità con gli apparecchi del sistema 300, il collegamento ad altri posti esterni utilizzando un bus a 3 doppi (audio, dati e riferimento), il trasferimento dell'archivio nomi ed il collegamento a un PC per la supervisione dell'intero sistema.

L'aggiornamento dell'archivio utenti è possibile mediante tastiera locale e/o da remoto mediante modem interno collegato ad un PC.

La capacità di memorizzare circa 2000 codici segreti permette di svolgere funzioni di controllo accessi.

Il numero dei messaggi per il visitatore, dei nomi utenti e dei codici di servizio non è definito ma dipende dalla dimensione occupata di ogni campo.

Ad esempio con un nome di 12 caratteri, un codice di chiamata da 5 caratteri (con numero telefonico relativo) e 6 numeri per i codici segreti è possibile inserire più di 2400 nomi utenti.

#### Caratteristiche funzionali

- Lunghezza del testo variabile in funzione della grandezza del carattere selezionato:

80 lettere con carattere piccolo

30 lettere con carattere medio

9 lettere con carattere grande.

- Rete dati interna LON-WORKS.

- Rete dati verso altri posti esterni e/o accessori LON-WORKS tipo RS485.

- Menù di programmazione attivabile dopo l'inserimento della password di accesso alla programmazione.

- Menù di programmazione in lingua inglese e italiana selezionabile.

- Inserimento dei messaggi, nomi, codici e parametri mediante la stessa tastiera della targa.

- Possibilità di copia/trasferimento archivio nomi.

- Modem interno 33,6 Kbps.

- Generazione dei codici di chiamata in modo personalizzato.

- Attuatore relè interno per apertura porta.

- Attuatore relè interno per comando ausiliario.

- RTC interno per la gestione interna (Tradesman, contabilizzazione e controllo accessi).

- Attivazione temporizzata del relè aux. da utente con numero di squilli programmabili da 1 a 9 (il tempo di attivazione del relè ausiliario è programmabile da tastiera del TPT/300).

- Tempo di comando relè aux. programmabile da 5 s a 1275 s.

- Codice DTMF di apertura porta da telefono, programmabile (2 numeri).

- Codice DTMF di comando ausiliario da telefono, programmabile (2 numeri).

- Codice DTMF password per accedere da telefono al posto esterno, programmabile (max. 8 numeri).

- Tempo di apertura porta programmabile da 1 s a 255 s.

- Tempo di conversazione programmabile da 30 s a 255 s.

- Termine della conversazione dopo attivazione comando apertura.

#### Funzioni opzionali

- Modulo SW per la programmazione del sistema e inserimento/modifica nomi mediante PC.

- Modulo SW per la contabilizzazione delle transazioni utenti.

#### Caratteristiche tecniche

• Display: grafico da 122x32 punti, retroilluminato

• Alimentazione: 14÷24 Vcc o 12÷24 V ca

• Protezione: fusibile tipo T1A (ritardato).

• Classe di isolamento: seconda

• Assorbimento: con illuminazione attiva 500 mA max.

• Memoria: 2 Mb.

• Relè apertura: 5 A 24 V max.

• Relè ausiliario: 5 A 24 V max.

• Modem: 33,6 Kbps.

• Protezione ingresso linea telefonica contro picchi di tensione.

• Norma telefonica di riferimento SATRA 001 (gennaio 99).

• Potenzimetri con le seguenti funzioni (fig. 10):

☞ regolazione del volume al derivato interno;

☞ regolazione del volume al posto esterno.

• Grado di protezione: IP43.

• Temperatura di funzionamento: da -5 °C a +50 °C.

#### Funzione dei morsetti

##### Scheda modem

ae linea telefonica

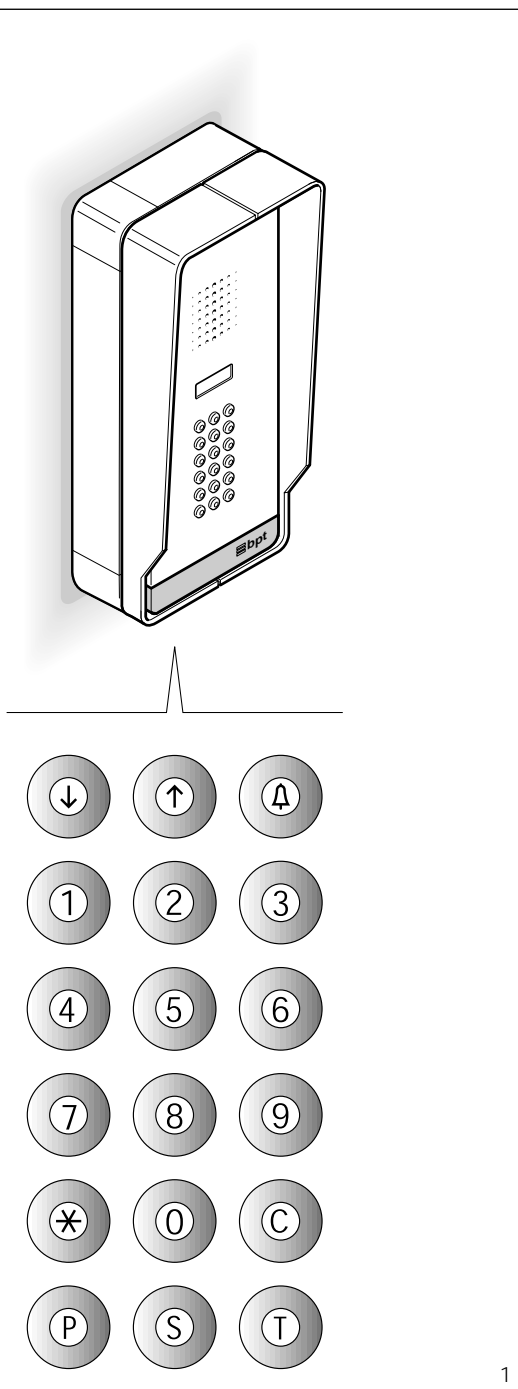
be linea telefonica

A linea audio (ad altri posti esterni aggiuntivi)

- uscita 13 V 500 mA

+ stabilizzati

L linea dati LON



**Cancella nome** (cancellazione di un utente memorizzato).

Nei sottomenù **Modifica** e **Cancella nome** è possibile selezionare l'utente da modificare o da cancellare mediante i tasti ↓ ↑ e Δ.

Mantenendo premuto il tasto ↓ o ↑ la ricerca avviene in modo veloce.

**Cancella tutti** (cancellazione di tutti gli utenti memorizzati).

Nel sottomenù **Cancella tutti** viene chiesta conferma prima di procedere con la cancellazione totale.

In caso di cancellazione involontaria è possibile ripristinare il numero degli utenti inseriti di default (100) o variare il numero totale (0-4000).

#### **Tempo apriorita**

**Tempo apriorita** (tempo comando elettroserratura regolabile da 1 a 255 secondi).

#### **Tempo comando aux**

**Tempo comando ausiliario** (tempo comando ausiliario regolabile da 5 a 1275 secondi).

#### **Testi informazioni**

**Aggiungi** (aggiunta nuovo messaggio informazione).

I messaggi informazione vengono inseriti mediante i tasti alfanumerici e possono avere una lunghezza massima di 80 lettere e numeri per il carattere piccolo, 30 lettere e numeri per il carattere grande.

I messaggi vengono visualizzati in sequenza ogni 2 s.

**Modifica** (modifica messaggio informazione).

**Cancella singolo** (cancellazione messaggio informazione).

Nei sottomenù **Modifica** e **Cancella singolo** è possibile selezionare il messaggio da modificare o da cancellare mediante i tasti ↓ ↑ e Δ.

#### **Testi tasto P**

**Aggiungi** (aggiunta nuovo messaggio chiamata portiere).

I messaggi chiamata portiere vengono inseriti mediante i tasti alfanumerici e possono avere una lunghezza massima di 80 lettere e numeri per il carattere piccolo, 30 lettere e numeri per il carattere medio, 9 lettere e numeri per il carattere grande.

I messaggi vengono visualizzati in sequenza ogni 2 s.

**Modifica** (modifica messaggio chiamata portiere).

**Cancella singolo** (cancellazione messaggio chiamata portiere).

Nei sottomenù **Modifica** e **Cancella singolo** è possibile selezionare il messaggio da modificare o da cancellare mediante i tasti ↓ ↑ e Δ.

#### **Testi apriorita**

**Aggiungi** (aggiunta nuovo messaggio comando apriorita).

I messaggi comando apriorita vengono inseriti mediante i tasti alfanumerici e possono avere una lunghezza massima di 80 lettere e numeri per il carattere piccolo, 30 lettere e numeri per il carattere medio, 9 lettere e numeri per il carattere grande.

I messaggi vengono visualizzati in sequenza ogni 2 s.

**Modifica** (modifica messaggio comando apriorita).

**Cancella singolo** (cancellazione messaggio comando apriorita).

Nei sottomenù **Modifica** e **Cancella singolo** è possibile selezionare il messaggio da modificare o da cancellare mediante i tasti ↓ ↑ e Δ.

#### **Testi comando aux**

**Aggiungi** (aggiunta nuovo messaggio comando ausiliario).

I messaggi comando ausiliario vengono inseriti mediante i tasti alfanumerici e possono avere una lunghezza massima di 80 lettere e numeri per il carattere piccolo, 30 lettere e numeri per il carattere medio, 9 lettere e numeri per il carattere grande.

I messaggi vengono visualizzati in sequenza ogni 2 s.

**Modifica** (modifica messaggio comando ausiliario).

**Cancella singolo** (cancellazione messaggio comando ausiliario).

Nei sottomenù **Modifica** e **Cancella singolo** è possibile selezionare il messaggio da modificare o da cancellare mediante i tasti ↓ ↑ e Δ.

#### **Testi occupato**

**Aggiungi** (aggiunta nuovo messaggio indicazione occupato).

I messaggi indicazione occupato vengono inseriti mediante i tasti alfanumerici e possono avere una lunghezza massima di 80 lettere e numeri per il carattere piccolo, 30 lettere e numeri per il carattere medio, 9 lettere e numeri per il carattere grande.

I messaggi vengono visualizzati in sequenza ogni 2 s.

**Modifica** (modifica messaggio indicazione occupato).

**Cancella singolo** (cancellazione messaggio indicazione occupato).

Nei sottomenù **Modifica** e **Cancella singolo** è possibile selezionare il messaggio da modificare o da cancellare mediante i tasti ↓ ↑ e Δ.

#### **Testi tasto \***

**Aggiungi** (aggiunta nuovo codice alfanumerico personalizzato).

I codici alfanumerici personalizzati vengono inseriti mediante i tasti alfanumerici e possono avere una lunghezza massima di 9 lettere e numeri.

I codici vengono sempre visualizzati con il carattere grande.

**Modifica** (modifica codice alfanumerico personalizzato).

**Cancella singolo** (cancellazione codice alfanumerico personalizzato).

Nei sottomenù **Modifica** e **Cancella singolo** è possibile selezionare il codice da modificare o da cancellare mediante i tasti ↓ ↑ e Δ.

#### **Codici apriorita**

**Aggiungi** (aggiunta nuovo codice segreto apriorita).

I codici segreti apriorita vengono inseriti mediante i tasti numerici e possono avere una lunghezza massima di 9 cifre.

I codici vengono sempre visualizzati con il carattere grande.

**Modifica** (modifica codice segreto apriorita).

**Cancella singolo** (cancellazione codice segreto apriorita).

Nei sottomenù **Modifica** e **Cancella singolo** è possibile selezionare il codice da modificare o da cancellare mediante i tasti ↓ ↑ e Δ.

Mantenendo premuto il tasto ↓ o ↑ la ricerca avviene in modo veloce.

**Cancella tutti** (cancellazione di tutti i codici memorizzati).

Nei sottomenù **Cancella tutti** viene chiesta conferma prima di procedere con la cancellazione totale.

Il comando agisce sia localmente (uscita elettroserratura TPT/300) sia inviando in rete il comando apriorita (l'attuatore IOD/3LR di default è associato al posto esterno di blocco n. 1).

#### **Codici comando aux**

**Aggiungi** (aggiunta nuovo codice segreto comando ausiliario).

I codici segreti comando ausiliario vengono inseriti mediante i tasti numerici e possono avere una lunghezza massima di 9 cifre.

I codici vengono sempre visualizzati con il carattere grande.

**Modifica** (modifica codice segreto comando ausiliario).

**Cancella singolo** (cancellazione codice segreto comando ausiliario).

Nei sottomenù **Modifica** e **Cancella singolo** è possibile selezionare il codice da modificare o da cancellare mediante i tasti ↓ ↑ e Δ.

Mantenendo premuto il tasto ↓ o ↑ la ricerca avviene in modo veloce.

**Cancella tutti** (cancellazione di tutti i codici memorizzati).

Nei sottomenù **Cancella tutti** viene chiesta conferma prima di procedere con la cancellazione totale.

Il comando agisce solo localmente nell'uscita dedicata.

#### **Codici segreti**

**Aggiungi** (aggiunta nuovo codice segreto).

I codici segreti vengono inseriti mediante i tasti numerici e possono avere una lunghezza massima di 9 cifre.

È richiesto il numero di relè (1-2-3) da associare all'attuatore IOD/303 LR di default.

**ATTENZIONE.** L'attuatore di default, in assenza di opportuna programmazione con il dispositivo MPP/300LR, viene comandato anche dai pulsanti Aux 1, Aux 2 e apriorita dei derivati interni.

I codici vengono sempre visualizzati con il carattere grande.

**Modifica** (modifica codice segreto).

**Cancella singolo** (cancellazione codice segreto).

Nei sottomenù **Modifica** e **Cancella singolo** è possibile selezionare il codice da modificare o da cancellare mediante i tasti ↓ ↑ e Δ.

Mantenendo premuto il tasto ↓ o ↑ la ricerca avviene in modo veloce.

**Cancella tutti** (cancellazione di tutti i codici segreti).

Nei sottomenù **Cancella tutti** viene chiesta conferma prima di procedere con la cancellazione totale.

dere con la cancellazione totale.

#### **Modo illuminazione**

**Illuminazione fissa** (illuminazione display e tastiera sempre attiva).

**Illuminazione temporizzata** (spegnimento automatico illuminazione dopo 1 minuto).

Il tasto Δ in tutte le situazioni è sempre illuminato.

#### **Imposta orologio**

**Giorni della settimana** (1-7).

**Impostazione orologio**

ore (0-23) min (0-59).

Funzione attiva solo in presenza di un orologio di sistema.

#### **Orario tasto T**

**Giorni della settimana** (1-7).

**Orario di inizio**

ore (0-23) min (0-59).

**Orario di fine**

ore (0-23) min (0-59).

Funzione attiva solo in presenza di un orologio di sistema.

#### **Imposta Payphone**

**Composizione numero**

A impulsi/A frequenza.

Composizione del numero telefonico ad impulsi o multifrequenza.

**Cod. DTMF apriorita**

85 (default).

Comando apriorita dal telefono in comunicazione con il posto esterno.

**Cod. DTMF ausiliario**

88 (default).

Comando ausiliario dal telefono in comunicazione con il posto esterno.

**Password DTMF**

12345 (default).

Password di accesso al posto esterno di un telefono non in comunicazione.

**Codice nazione**

70 (codice di default relativo al SUD AFRICA) SATRA 001.

**Numero squilli per risposta** (1-9)

2 (default).

Per temporizzazione del relè ausiliario attivato dopo il numero di squilli programmati.

Il tempo di attivazione del relè è fissato dalla programmazione tramite tastiera.

**Aux da telefonata**

Disabilitato/Abilitato.

Abilitazione funzione relè ausiliario temporizzato.

**Tempo di collegamento** (30-255 s)

180 s (default).

La funzione Payphone è attiva solo a seguito di programmazione dedicata.

#### **Codice di accesso**

**12345** (composizione di default).

Password di accesso al menù di programmazione.

La password viene inserita mediante i tasti numerici e può avere una lunghezza massima di 8 numeri.

Per accedere al menù di programmazione la password deve essere sempre preceduta dal tasto S e \*.

#### **Esporta memoria**

**Esportazione memoria**

Una volta attivata la procedura di esportazione, questa può essere interrotta mediante il tasto C.

## Importa memoria

Sovrascr. memoria Si/No

Viene chiesta conferma prima di sovrascrivere la memoria del dispositivo.

## Cancella memoria

Cancellare memoria? Si/No

Viene chiesta conferma prima di procedere alla cancellazione della memoria del dispositivo.

## Codice di cancellazione

Digitare la password di accesso al menù di programmazione per cancellare la memoria.

## Copia memoria

### tra 2 posti esterni

1) Predisporre il posto esterno da copiare in esportazione, quindi impostare l'altro posto esterno in importazione.

2) Confermare il trasferimento e attendere fine trasferimento.

*La copia non include la lingua, i tempi apriporta, comando aux, tradesman, modo illuminazione e il codice di accesso alla programmazione.*

## Collegamento TPT/300

### ad altri posti esterni

L'apparecchio TPT/300 (completo di modem) permette il collegamento ad altre unità d'ingresso del tipo TPT/301 (complete di tastiera con archivio nomi) mediante bus formato da 2 doppini più un riferimento (massa).

Il bus è costituito da 1 doppino per i dati (protocollo LON-TALK), 1 doppino per il collegamento audio di tipo bilanciato e da un riferimento dell'apparecchio MASTER per tutti i posti esterni TPT/301.

Tutti i posti esterni permettono: il collegamento a tutti gli utenti, gestire le indicazioni di occupato, comandare la propria porta, gestire il comando ausiliario e trasferimento dell'archivio nomi dalla targa principale TPT/300 alle altre targhe tipo TPT/301.

Ogni posto esterno deve essere alimentato da un proprio alimentatore tipo AS/200.

La programmazione del sistema con più posti esterni può essere eseguita in due modi:

- **modo base** mediante lo stesso posto esterno principale TPT/300;
- **modo esteso** tramite l'apparecchio di programmazione MPP/300LR.

## Modo base

In modo base è possibile installare fino a 20 posti esterni formati da un TPT/300 e da uno o più TPT/301.

## Programmazione

1- L'operazione di programmazione va eseguita ad impianto libero.  
2- Predisporre il posto esterno principale TPT/300 in programmazione premendo il pulsante SERVICE per almeno 3 s.

*Questa condizione è confermata dall'accensione del led e dalla indicazione nel display MODO CONFIGURAZIONE.*

3- Premere un qualsiasi pulsante

numerico della tastiera partendo dal posto esterno principale.

L'operazione va ripetuta per tutti gli altri posti esterni dell'impianto.

4- Per terminare la programmazione premere brevemente il pulsante SERVICE.

*NOTA. In modo base non vengono modificati di parametri di default.*

## Modo esteso

In modo esteso è possibile estendere il numero di posti esterni e variare i parametri di default.

Vedi modalità di programmazione a corredo dell'apparecchio MPP/300LR.

## ATTIVAZIONE POSTO ESTERNO E INVIO COMANDI DA TELEFONO

È possibile attivare il posto esterno, tramite telefono non in comunicazione, per una qualsiasi delle seguenti esigenze:

- sorvegliare l'esterno con l'audio;
- inviare il comando scansione posti esterni;
- inviare il comando apriporta;
- inviare il comando ausiliario.

## Procedura per l'invio

### dei comandi al posto esterno

1 - Sollevare la cornetta.

2 - Digitare il numero telefonico del posto esterno principale TPT/300.

*Attendere 3 toni di conferma.*

3 - Digitare la password di accesso **12345** (di default).

È possibile, a questo punto, effettuare i seguenti comandi:

3.1- Digitare il codice **88** (di default) per inviare il comando ausiliario;

3.2- Digitare il codice **85** (di default) per inviare il comando apriporta.

*Dopo aver effettuato questo comando il collegamento con il posto esterno viene interrotto.*

oppure  
4 - Digitare il codice **86** (non modificabile) per attivare il posto esterno n. 2.

*Digitare nuovamente 86 per attivare il posto esterno successivo.*

Per qualsiasi posto esterno è possibile effettuare i comandi indicati al punto 3.1 e 3.2.

5 - Riporre la cornetta per interrompere, in qualsiasi momento, il collegamento con il posto esterno.

## GB INSTRUCTIONS FOR USE

## CODED-CALL ENTRY

### PANEL TPT/300

Entry panel TPT/300 converts the coded call from the entrance into a telephone call using the PSTN line. A telephone set is used as the user extension, enabling audio connection with the entry panel the call is coming from, whilst a number of commands can be managed using the relevant keypad (e.g. door-lock release, auxiliary command etc.). The line for connection to the user extensions is the same telephone line connecting the user's set.

The entry panel features a keypad for making calls and for managing the name directory. It also has a built-in modem for connection to the telephone network, making remote access to the entry panel itself possible using a PC so that data can be entered or updated and/or the name directory edited.

The unit uses the LON TALK data protocol, making it fully compatible with system 300 units and also enabling: connection to other entry panels using a bus of 3 twisted pairs (audio, data and earth), transfer of the name directory, and connection to a PC for monitoring the whole system.

The user directory can be updated using the local and/or remote keypad, the latter requiring use of the internal modem connected to a PC. With a storage capacity of approx. 2,000 secret codes, the unit can be used for entrance control functions.

There is no definite number of user names, messages for the display and service codes, as this depends on the size of each field. For instance, with a name 12 characters long, a call code of 6 letters characters (with relevant telephone number), and 6 numbers for the secret codes, over 2,400 user names can be entered.

## Features

- Length of message varies depending on selected character size:
  - 80 letters with small characters
  - 30 letters with medium characters
  - 9 letters with large characters.

- Internal LON WORKS data network.

- Data network towards other entry panels and/or accessories, LON WORKS type RS485.

- Programming menu which is enabled once the password for accessing programming is entered.

- Programming menu in Italian and English (select the desired option).

- Messages, names, codes and parameters entered via the entry panel's keypad.

- Option of copying/transferring the name directory.

- Internal modem 33.6 Kbps.

- Call code generation in customized mode.

- Internal relay actuator for door-lock release.

- Internal relay actuator for auxi-

liary command.

- Internal RTC (Real Time Clock) for internal management (tradesman, calculation and control of accesses).

- Timed activation of aux. relay by user with number of rings programmable in the range 1 to 9 (the activation time of the auxiliary relay can be programmed using the TPT/300 unit's keypad).

- Aux. relay command time programmable in the range 5 to 1275 s.

- Programmable DTMF code for door-lock release via telephone (2 numbers).

- Programmable DTMF code for auxiliary command via telephone (2 numbers).

- Programmable DTMF code password for access to entry panel via telephone (max. 8 numbers).

- Door-lock release time programmable in the range 1 to 255 s.

- Conversation time programmable in the range 30 to 255 s.

- Conversation cut off after door-lock release command sent.

## Optional functions

- Software module for programming the system and entering/editing names via PC.

- Software module for recording user transactions.

## Specifications

- Display: graphical, back-lit display, pixel count 122x32
- Supply voltage: 14 to 24V DC or 12 to 24V AC
- Safety device: fuse type T1A (delayed).
- Insulation rating: II.
- Current demand: with lighting on max. 500 mA
- Storage capacity: 2 Mb
- Door-lock release relay: 5A max. 24V.
- Auxiliary relay: 5A max. 24V.
- Modem: 33.6 Kbps.
- Telephone line input protected against surges.
- Reference telephone standard SATRA 001 (January 99).
- Potentiometers with the following functions (fig. 10):
  - ☞ volume control at receiver;
  - ☞ volume control at entry panel.
- IP rating: 43.
- Working temperature range: -5 °C to +50 °C.

## Function of each terminal

### Modem board

- ae telephone line
- be telephone line
- ☐ audio line (to other additional entry panels)
- ]output 13V 500mA
- + ]stabilized
- ☐ ON data line

### Relay board

- ☐ audio line (to other additional entry panels))
- NO normally open
- NC normally closed
- C2 common wire
- NO normally open
- NC normally closed
- C1 common wire



- ~ ] supply voltage input
- ~ ] 14 to 24V DC or 12 to 24V AC
- (!) auxiliary command relay.
- (?) door-lock release relay.

#### Keypad board

- L LON data line
- + ] output 13V 500mA
- ] stabilized
- door-lock release button (input active to ground)
- entry panel enabling (output active to ground, max. 50 mA)
- auxiliary output (input active to ground)
- auxiliary command output (active to ground, max. 50 mA)

#### Function of the buttons for calling users

- ↓ Directory search for names from A to Z.  
Scanning performed in this order of priority: space, special characters, number and letters.
- ↑ Directory search for names from Z to A.  
Scanning performed in this order of priority: space, special characters, number and letters.
- Δ Call
- 0÷9 Buttons for entering numerical codes.
- \* Button for entering customized codes.
- C Button for deleting the code or function on the display.
- P Button for a service call (porter call etc.)
- S Button to be pressed before keying in secret codes, auxiliary commands, door-lock release commands, password for accessing programming and for resetting default settings.
- T Button for a service call (tradesman, stair light etc.).

#### Information for visitors

The entry panel can be programmed so that, whilst the installation is in stand-by, information on how to use the keypad appears on the display in 4 languages. These messages can be customized via programming.

#### Finding users stored in the directory and making the call

Pressing and releasing pushbutton ↓ or ↑ interrupts the informational messages so that you can search for the desired name (or, if there is no name, the customized code) in alphabetical order (scanning performed in this order of priority: space, special characters, numbers and letters). Every time the button is pressed, the next name appears whilst, if the button is kept pressed, a fast search is performed, quickly scrolling through the initial letters in alphabetical order or reverse order depending on

whether key ↓ or ↑ is used. Select the initial letter desired, find the name using the key ↓ or ↑. When the name desired comes up on the display, make the call by pressing the Δ key. If you know the customized code already, you can also key in the user's code directly via the keypad.

#### System busy warning

This status is indicated on the display with the previously programmed message. Nonetheless, service codes can be sent and the programming menu accessed.

#### Key P

A dedicated key for sending the call message to the porter. Pressing this key calls up the message stored for this function (no default setting). If the installation does not feature a porter switchboard, this code can be used for other purposes.

#### Key T

A dedicated key for making a service call (tradesman, stair light etc.). Controlled by the unit's internal RTC.

#### Key S

This key must be pressed before entering secret codes, auxiliary commands, door-lock release commands, password for accessing programming and for resetting default settings. In order to send a secret code, you must press the S key, enter the secret number (no more than 9 numbers) and press the Δ key. The system features a device that protects the secret codes from any attempts to discover them. Once a code that does not match any of those stored has been entered 5 times, key P's service call message (porter) is sent.

#### Key \*

Lets you select previously saved messages and to add them to the numbers keyed in so that calls can be made with customized codes.

#### Key C

Lets you delete the code keyed in.

#### Accessing the programming menu

In order to access programming, key in S\*12345 (default setting) and Δ.

#### Default settings

The entry panel comes with the following settings:  
 1-Help messages for finding names in **English**.  
 2-Service messages (e.g. BUSY) in **English**.  
 3-Programming menu in **English**.  
 4-CONSTANT LIGHTING mode for display and keypad.  
 5-Code for door-lock release via telephone: **85**.  
 6-Door-lock release command time: **1 s**.  
 7-Auxiliary command code: **88**.

- 8-Auxiliary command time: **5 s**.
  - 9-Password for accessing programming and deleting the memory **S\*12345** (S\* can be omitted from the memory deletion password).
  - 10- Country code: **70**.
  - 11- Number of rings aux. relay activation: **2** and function **disabled**.
  - 12- Call mode: **DTMF**.
  - 13- Conversation time: **180 s**.
  - 14- Call time: **30 s**.
  - 15- Number of pre-installed users: **1,000**.
- The parameters set can be edited using the programming unit MPP/300LR.

#### Resetting the default password

Should the customized password be misplaced, the default setting **12345** can be reset by entering an emergency code furnished by BPT. To receive this code, you must quote the ID code to be found on the back of the front plate.

#### Programming button functions

- ↓ Menu forward search function
- ↑ Menu reverse search function
- Δ Confirms function
- 0÷9 None
- \* None
- C Exits programming and returns to the previous menu function
- P None
- S None
- T None

#### Telephone number entry button functions

- 0÷9 Number
- P Pause (status indicated by symbol , on the display)
- \* Flash (status indicated by symbol ! on the display)
- C Deletes the number previously entered
- Δ Confirms the data entered

#### Data entry button functions

- ↓ Decreases character size
- ↑ Increases character size
- Δ Confirms data entered
- 0 Enters number **0** and symbols **+ - / % £ \$**
- 1 Enters number **1** and symbols **space , : @ ' " ;**
- 2 Enters number **2** and letters **A B C Å Ä Æ Ç**
- 3 Enters number **3** and letters **D E F É**
- 4 Enters number **4** and letters **G H I**

- 5 Enters number **5** and letters **J K L**
- 6 Enters number **6** and letters **M N O Ñ Ö Ø**
- 7 Enters number **7** and letters **P Q R S ß**
- 8 Enters number **8** and letters **T U V Ü**
- 9 Enters number **9** and letters **W X Y Z**
- \* Enters symbols **\* . ? ! ; & \$**
- C Deletes the letter, number or symbol previously entered and exits parameter data entry mode.
- P Enters symbols **# = ( ) < > \_ ↓ ↑ Δ**
- S Selects upper or lower case
- T Advances the cursor across the display

#### Programming menu functions (fig. 3)

#### Lingua/Language

##### Italiano

**English** (select the desired language for the programming menu messages).

*The language options are Italian and English.*

#### Users management

**Modify** (edits the stored user). The following parameters can be edited and entered for each user:

- Customized code**  
(max. 9 numbers or letters)
- User name**  
(max. 80 letters in small characters, max. 30 letters in medium characters, max. 9 letters in large characters)
- Telephone number**  
max. 22 numbers including pause and flash.

**Delete name** (deletes an individual stored user).

*In the **Modify** and **Delete name** submenus, you can select the user to be edited or deleted using keys ↓ ↑ and Δ. You can scroll through quickly by keeping key ↓ or ↑ pressed.*

**Delete all** (deletes all stored users). *In the **Delete all** submenu, you are asked to confirm before all stored items are deleted. If you delete by mistake, the default setting for the number of users entered (100) can be restored or the total number edited (0-4000).*

#### Door open time

**Door open time** (solenoid door-lock command time adjustable in the range 1 to 255 s).

#### Aux. command time

**Aux. command time** (auxiliary command time adjustable in the range 5 to 1275 s).

#### Information texts

**Add** (adds a new informational message). *Informational messages are ente-*

red using the alphanumeric keys and can contain up to 80 letters and numbers in small characters, 30 letters and numbers in medium characters and 9 letters and numbers for large characters. Messages are displayed in sequence every 2 s.

**Modify** (edits the informational message).

**Delete one** (deletes an informational message).

In the **Modify** and **Delete one** sub-menus, you can select the message to be edited or deleted using keys ↓ ↑ and Δ.

#### **P key texts**

**Add** (adds a new porter call message). Porter call messages are entered using the alphanumeric keys and can contain up to 80 letters and numbers in small characters, 30 letters and numbers in medium characters and 9 letters and numbers for large characters.

Messages are displayed in sequence every 2 s.

**Modify** (edits the porter call message).

**Delete one** (deletes a porter call message).

In the **Modify** and **Delete one** sub-menus, you can select the message to be edited or deleted using keys ↓ ↑ and Δ.

#### **Door open texts**

**Add** (adds a new door-lock release command message).

Door-lock release command messages are entered using the alphanumeric keys and can contain up to 80 letters and numbers in small characters, 30 letters and numbers in medium characters and 9 letters and numbers for large characters. Messages are displayed in sequence every 2 s.

**Modify** (edits the door-lock release command message).

**Delete one** (deletes a door-lock release command message).

In the **Modify** and **Delete one** sub-menus, you can select the message to be edited or deleted using keys ↓ ↑ and Δ.

#### **Aux. command texts**

**Add** (adds a new auxiliary command message).

Auxiliary command messages are entered using the alphanumeric keys and can contain up to 80 letters and numbers in small characters, 30 letters and numbers in medium characters and 9 letters and numbers for large characters. Messages are displayed in sequence every 2 s.

**Modify** (edits the auxiliary command message).

**Delete one** (deletes an auxiliary command message).

In the **Modify** and **Delete one** sub-menus, you can select the message to be edited or deleted using keys ↓ ↑ and Δ.

#### **Busy system texts**

**Add** (adds a new system busy message).

System busy messages are entered using the alphanumeric keys

and can contain up to 80 letters and numbers in small characters, 30 letters and numbers in medium characters and 9 letters and numbers for large characters.

Messages are displayed in sequence every 2 s.

**Modify** (edits the system busy message).

**Delete one** (deletes a system busy message).

In the **Modify** and **Delete one** sub-menus, you can select the message to be edited or deleted using keys ↓ ↑ and Δ.

#### **\* key texts**

**Add** (adds a new customized alphanumeric code).

Customized alphanumeric codes are entered using the alphanumeric keys and can contain up to 9 letters and numbers.

Codes are always displayed with large characters.

**Modify** (edits the customized alphanumeric code).

**Delete one** (deletes a customized alphanumeric code).

In the **Modify** and **Delete one** sub-menus, you can select the code to be edited or deleted using keys ↓ ↑ and Δ.

#### **Door open codes**

**Add** (adds a new secret door-lock release code).

Secret door-lock release codes are entered using the numerical keys and can contain up to 9 digits.

Codes are always displayed with large characters.

**Modify** (edits the secret door-lock release code).

**Delete one** (deletes a secret door-lock release code).

In the **Modify** and **Delete one** sub-menus, you can select the code to be edited or deleted using keys ↓ ↑ and Δ.

You can scroll through quickly by keeping key ↓ or ↑ pressed.

**Delete all** (deletes all stored codes).

In the **Delete all** submenu, you are asked to confirm before all stored items are deleted.

*The command operates locally (solenoid door lock output HIA/300) whilst the door-lock release command is also sent to the whole system (default actuator IOD/3LR is associated with the entry panel of block n° 1).*

#### **Aux. command codes**

**Add** (adds a new secret auxiliary command code).

Secret auxiliary command codes are entered using the numerical keys and can contain up to 9 digits. Codes are always displayed with large characters.

**Modify** (edits the secret auxiliary command code).

**Delete one** (deletes a secret auxiliary command code).

In the **Modify** and **Delete one** sub-menus, you can select the code to be edited or deleted using keys ↓ ↑ and Δ.

You can scroll through quickly by

keeping key ↓ or ↑ pressed.

**Delete all** (deletes all stored codes).

In the **Delete all** submenu, you are asked to confirm before all stored items are deleted.

The command operates locally only in the dedicated output.

#### **Secret codes**

**Add** (adds a new secret code).

Secret codes are entered using the numerical keys and can contain up to 9 digits.

You will be asked to enter the number of the relay (1-2-3) to be associated with default actuator IOD/303LR.

**WARNING.** If not suitably programmed with the device MPP/300LR, the default actuator is also controlled by buttons Aux 1, Aux 2 and the door-lock release button on the user extensions.

Codes are always displayed with large characters.

**Modify** (edits the secret code).

**Delete one** (deletes a secret code).

In the **Modify** and **Delete one** sub-menus, you can select the code to be edited or deleted using keys ↓ ↑ and Δ.

You can scroll through quickly by keeping key ↓ or ↑ pressed.

**Delete all** (deletes all stored codes).

In the **Delete all** submenu, you are asked to confirm before all stored items are deleted.

#### **Lighting mode**

**Fixed ON lighting** (display and keypad lighting always on).

**Auto ON/OFF light** (lighting switched off automatically after 1 minute).

The Δ key remains lit at all times.

#### **Set clock**

**Days of the week** (1-7)

**Clock setting**

hours (0-23) min (0-59)

Function enabled only where the system has an internal clock.

#### **Set tradesman time**

**Day of the week** (1-7)

**Start time**

hours (0-23) min (0-59)

**End time**

hours (0-23) min (0-59)

Function enabled only where the system has an internal clock.

#### **Set payphone**

**Dialling mode**

Pulse/Frequency

Pulse or multifrequency dialling.

**DTMF door-lock release code**

85 (default setting)

Door-lock release command via telephone when communicating with entry panel.

**Auxiliary DTMF code**

88 (default setting)

Auxiliary command via telephone when communicating with entry panel.

**DTMF password**

12345 (default setting)

Password for access to entry panel via telephone that is not currently

communicating.

**Country code**

70 (default code for SOUTH AFRICA) SATRA 001.

**Number of rings to answer** (1-9)

2 (default setting)

For timing the auxiliary relay activated following the programmed number of rings.

The relay activation time is set by programming via keypad.

**Aux via telephone**

Disabled/Enabled

Enabling of timed auxiliary relay function.

**Connection time** (30-255 s)

180 s (default)

Payphone function enabled only subsequent to the proper programming.

#### **Setup access code**

12345 (default setting).

Password for accessing programming menu.

The password is entered using the numerical keys and can be up to 8 numbers long.

In order to access the programming menu, the password must always be preceded by the S key and \*.

#### **Export all memory**

**Exporting memory?**

Once the export procedure has been started, it can be stopped using key C.

#### **Import all memory**

**Overwrite memory. Yes/No**

You will be asked to confirm before the device's memory is overwritten.

#### **Delete all memory**

**Memory deletion? Yes/No**

You will be asked to confirm before the device's memory is deleted.

**Deletion code**

Enter the password for accessing the programming menu in order to delete the memory.

#### **Copy memory between 2 entry panels**

1) Set the entry panel to copy in export mode, then set the other entry panel to import mode.

2) Confirm transfer and wait until it is complete.

The copy does not include the language, door-lock release times, aux. command, tradesman, lighting mode and programming password.

#### **Connecting TPT/300 to other entry panels**

The TPT/300 unit (with built-in modem) can be connected with other entry units type TPT/301 (complete with keypad and name directory) using a bus made up of 2 twisted pairs plus 1 wire for reference (earth).

The bus is composed of 1 twisted pair for data (LON TALK protocol); 1 twisted pair for balanced-type audio connection and the MASTER unit's earth wire for all TPT/301 entry panels.

All entry panels have the following options: connection to all users;

management of busy messages;  
control of the door connected;  
management of auxiliary command  
and transfer of the master TPT/300  
entry panel's name directory to  
other TPT/301-type entry panels.  
Each entry panel must be powered  
by its own power supplier type  
AS/200.

A system with a number of entry  
panels can be programmed in  
either of two ways:

- standard mode using the master  
TPT/300 entry panel itself;
- extended mode using the program-  
ming unit MPP/300LR.

#### **Standard mode**

In standard mode, up to 20 entry  
panels can be installed, each com-  
posed of a TPT/300 and one or  
more TPT/301 units.

#### **Programming**

1- Programming must be perfor-  
med with the system free.

2- Set the master TPT/300 unit to  
programming mode by pressing  
the SERVICE button for at least 3  
sec.

The LED lights and the message  
CONFIGURATION MODE comes  
up on the display to confirm the  
condition.

3- Press any numerical key on the  
keypad, starting with the master  
entry panel.

This operation must be repeated  
for all the other entry panels in the  
system.

4- To finish programming, press the  
SERVICE button and release  
immediately.

*NOTE: In standard mode, the  
default settings of the parameters  
cannot be edited.*

#### **Extended mode**

In extended mode, the number of  
entry panels can be extended and  
the default settings of the parame-  
ters edited.

See the programming instructions  
supplied with the MPP/300LR unit.

### **ACTIVATING THE ENTRY PANEL AND SENDING COMMANDS VIA THE TELEPHONE**

The entry panel can be activated  
via a telephone that is not currently  
communicating for any of the fol-  
lowing purposes:

- audio monitoring of the entrance;
- sending the entry panel scan-  
ning command;
- sending the door-lock release  
command;
- sending the auxiliary command.

#### **Procedure for sending commands to the entry panel**

1 - Lift the receiver.

2 - Key in the telephone number of  
the master TPT/300 entry panel.

*Wait for 3 confirmation tones.*

3 - Key in the access password  
12345 (default setting).

At this point, the following com-  
mands can be sent:

3.1- Key in code 88 (default setting)  
to send the auxiliary command;

3.2- Key in code 85 (default setting)  
to send the door-lock release com-  
mand.

*Once this command has been sent,  
communication with the entry panel  
is broken off.*

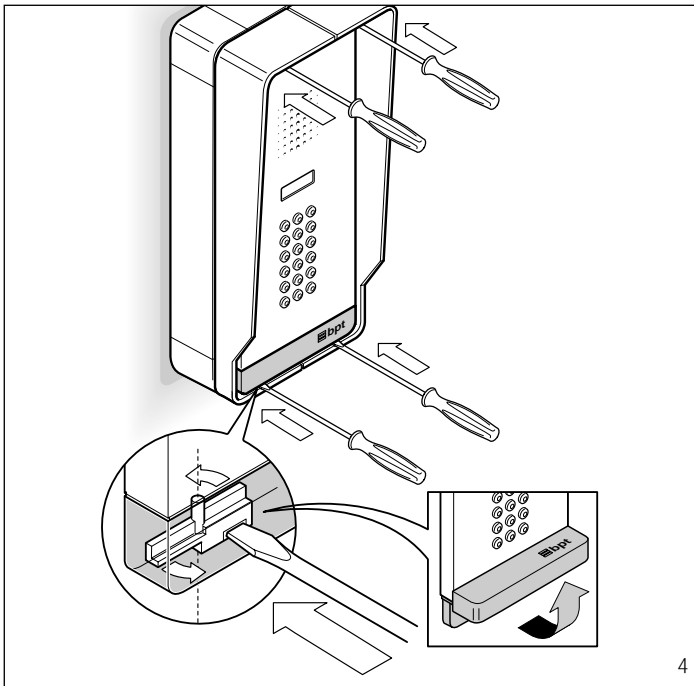
or

4 - Key in code 86 (not editable) to  
activate entry panel n° 2.

*Key in 86 again to activate the next  
entry panel.*

The commands indicated under  
points 3.1 and 3.2 can be given for  
any entry panel.

5 - Replace the receiver at any  
time to cut off connection with the  
entry panel.



**I ISTRUZIONI PER L'INSTALLAZIONE**

**Installazione**

Per rimuovere la placca agire sulle due testate come indicato nella fig. 4 e svitare le quattro viti di fissaggio al telaio.

Smontare il telaio e il tettuccio (fig. 5). Installare la base a parete (fig. 5) o sulla piantana (fig. 6-7) e quindi, dopo aver effettuato i collegamenti (fig. 8-9), rimontare il tutto.

Regolare, se necessario, i livelli audio dei due canali agendo sui relativi potenziometri (fig. 10).

**GB INSTALLATION INSTRUCTIONS**

**Installation**

Remove the front plate by easing off the top and bottom moldings as illustrated in fig. 4 and unscrew the four screws fastening it to the chassis.

Remove the chassis and rainshield (fig. 5). Install the surface mounting frame on the wall (fig. 5) or pedestal (fig. 6-7) and, once you have done the wiring (fig. 8-9), refit all parts.

If necessary, regulate the audio level of both channel using potentiometers indicated in figure 10.

