

**LAMPEGGIATORE**  
*FLASHING LIGHT*  
**CLIGNOTANT**  
*BLINKER*  
**LAMPARA INTERMITENTE**

**KIARO N**  
**KIARO 24N**

**ITALIANO**

Lampeggiatore di movimento in ABS da esterno con grado di protezione IP54; eventualmente montato sul supporto a quattro posizioni KIARO S (opzionale) fig. 1.

**SCHEMA DI ASSEMBLAGGIO**

- 1 - Telaio base lampeggiatore
- 2 - Vite fissaggio calotta
- 3 - Attacco antenna dx/sx
- 4 - Viti fissaggio telaio-base (con il KIARO S)
- 5 - Scheda lampeggiatore
- 6 - Viti fissaggio scheda
- 7 - Lampada E14
- 8 - Morsetti alimentazione
- 9 - Calotta luminosa
- 10- Fascia di protezione

**ENGLISH**

ABS outdoor movement flasher with IP54 protection level; it may be mounted on the KIARO S (optional) four-position support fig. 1.

**ASSEMBLY LAYOUT**

- 1 - Flasher base framework
- 2 - Cover fixing screws
- 3 - Right/left aerial connection
- 4 - Screws for fixing framework base (with KIARO S)
- 5 - Flasher board
- 6 - Flasher board fixing screws
- 7 - E14 lamp
- 8 - Power terminals
- 9 - Light cover
- 10- Protection band

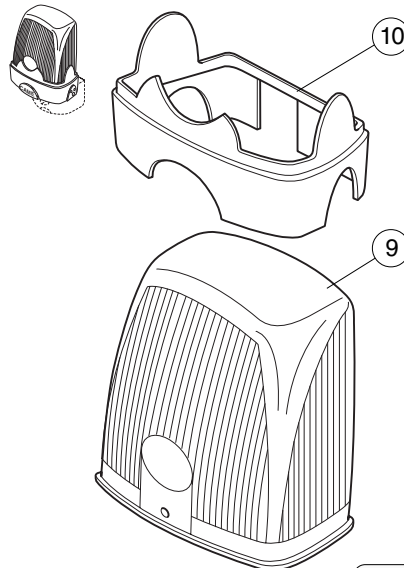
**FRANÇAIS**

Clignotant indiquant le mouvement en ABS pour extérieur avec degré de protection IP54; éventuellement monté sur le support à quatre positions KIARO S (en option) fig. 1.

**SCHÉME D'ASSEMBLAGE**

- 1 - Bâti de la base du clignotant
- 2 - Vis pour fixer la calotte
- 3 - Raccord antenne droite/gauche
- 4 - Vis de fixation bâti-base (avec KIARO S)
- 5 - Carte du clignotant
- 6 - Vis pour fixer la carte
- 7 - Lampe E14
- 8 - Bornes d'alimentation
- 9 - Calotte lumineuse
- 10- Bande de protection

	KIARO N	KIARO 24N
<b>Alimentazione</b> <i>Power Supply</i> <b>Alimentation</b> <i>Stromversorgung</i> <b>Alimentación</b>	230V a.c.	24V a.c./d.c.
<b>Potenza</b> <i>Power</i> <b>Puissance</b> <i>Wirkleistung</i> <b>Potencia</b>	25W	
<b>Intermittenza</b> <i>Intermittence</i> <b>Intermittence</b> <i>Intermittenz</i> <b>Intermitencia</b>	50%	
<b>Dimensioni</b> <i>Dimensions</i> <b>Dimensions</b> <i>Dimensionen</i> <b>Dimensions</b>	130 x 170 x 76 mm	

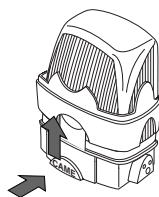


**DEUTSCH**

Blinklicht für Bewegungsanzeige aus ABS, externes Gehäuse mit Schutzklasse IP54. Kann auf die Halterung mit vier Stellungen KIARO S (optional) montiert werden Abb. 1.

**MONTAGESCHEMA**

- 1 - Rahmen Blinklichtbasis
- 2 - Befestigungsschraube Blinklicht
- 3 - Antennenanschluß re/li
- 4 - Befestigungsschrauben Basisrahmen (bei KIARO S)
- 5 - Karte Blinklicht
- 6 - Befestigungsschrauben Karte
- 7 - Blinklichtlampe E14
- 8 - Klemmen Stromanschluß
- 9 - Blinklicht
- 10- Schutzstreifen



Premere e sollevare per aprire  
*Press and lift to open*  
Appuyer et soulever pour ouvrir  
*Zum Öffnen drücken und anheben*  
Presione y levante para abrir

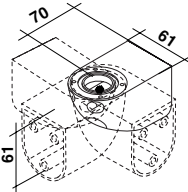
**ESPAÑOL**

Luz intermitente indicadora de movimiento de ABS para exteriores con grado de protección IP54; también disponible montada en soporte de cuatro posiciones KIARO S (opcional) fig. 1.

**ESQUEMA DE MONTAJE**

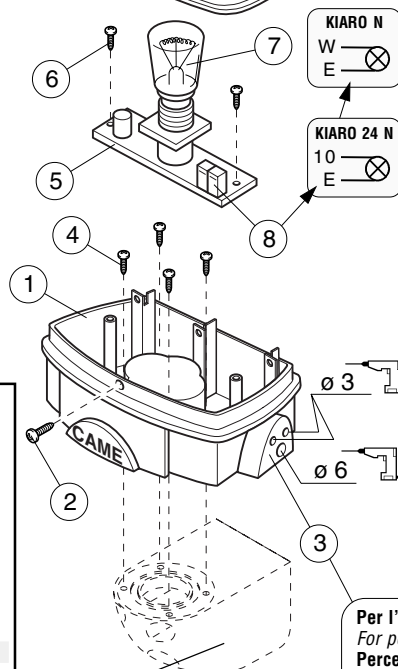
- 1 - Bastidor base luz intermitente
- 2 - Tornillo fijación cuerpo
- 3 - Conexión antena dcha./izqda.
- 4 - Tornillos fijación bastidor-base (con KIARO S)
- 5 - Tarjeta luz intermitente
- 6 - Tornillos fijación tarjeta
- 7 - Lámpara E14
- 8 - Bornes de alimentación
- 9 - Cuerpo luminoso
- 10- Banda de protección

Fig./Abb. 1



art. KIARO S

Supporto a quattro posizioni  
*Four-position support*  
Support à quatre positions  
*Halterung mit vier Stellungen*  
Soporte de cuatro posiciones



Per l'eventuale fissaggio dell'antenna forare come indicato.  
*For possible aerial mounting make a hole as indicated.*  
Percer comme indiqué pour fixer éventuellement l'antenne.  
*Zur Anbringung der Antenne die Löcher wie angegeben bohren.*  
Para fijar la antena, taladre tal como indicado.