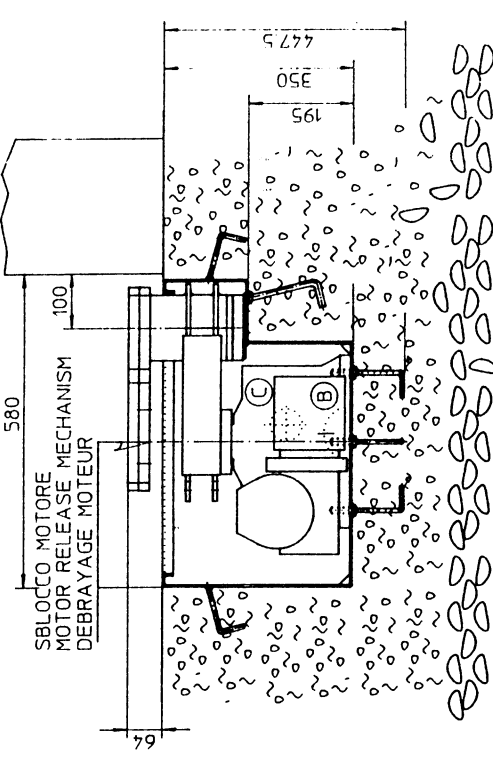
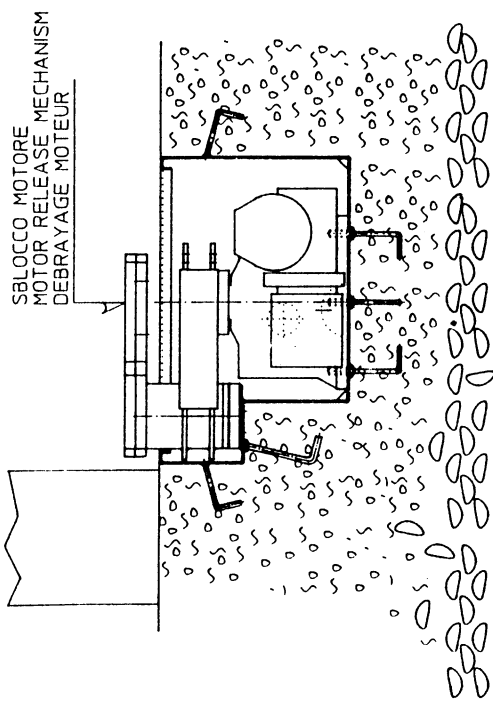
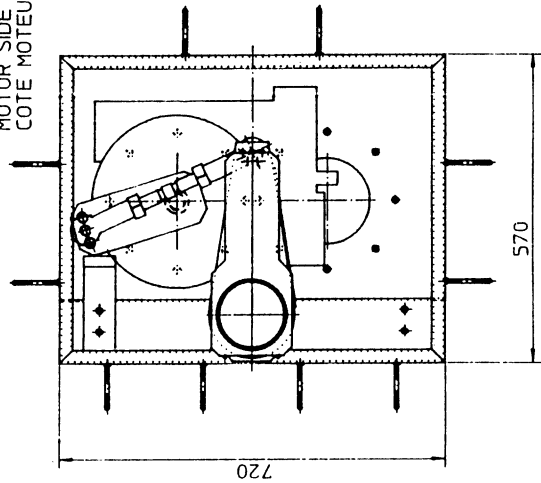


Disegno di proprietà CAME. Riproduzione vietata e rimando a nome di legge.
 Le copie originali portano il numero colore.
 Per le quote non indicate ripetere i seguenti gradi di precisione:
 Grandezze perimetri / Medio per i pezzi meccanici come da UNI 5307-65

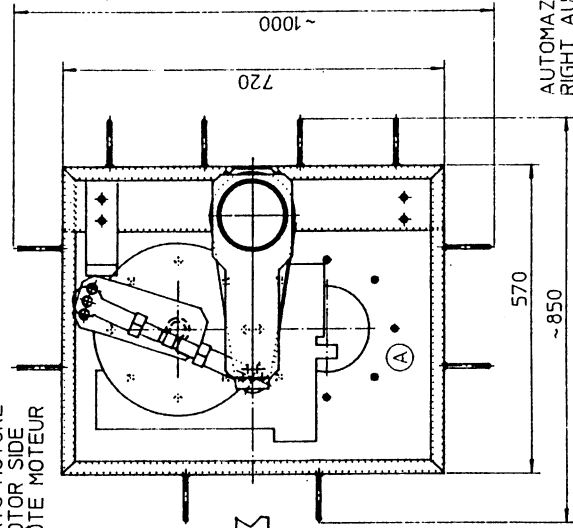


LIMITI DI PRESSIONE		OPERATION LIMITS		LIMITES D'EFFORTS	
LARGHEZZA ANTA WIDTH OF GATE WING LARGEUR DU VANTAIL	Mt.	PESO ANTA WEIGHT OF GATE WING POIDS DU VANTAIL	Kg.		
<4		1500			
4		1200			
5		1000			
6		800			
7		700			
8		600			

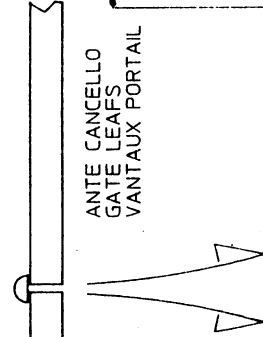
LATO MOTORE
MOTOR SIDE
COTE MOTEUR



LATO MOTORE
MOTOR SIDE
COTE MOTEUR



CASSE SIMMETRICHE
SYMMETRIC CASINGS
CAISSES SYMETRIQUES



AUTOMAZIONE SINISTRA
LEFT AUTOMATION
AUTOMATISATION GAUCHE

NOTE
 DISASSAMENTO MAX. APRESSO CON CARBONE SUPERIORE 20 mm
 IL CALCESTRUZZO DEVE AVVOLGERE COMPLETAMENTE LA CASSA
 FORO A PER POSA DEL CALCESTRUZZO
 FORO B PER DRENAGGIO ACQUA CON EVENTUALE TUBO Ø 40
 FORO C PER ENTRATA CAVI
 SBLOCCO CON IDONEA CHIAVE A TUBO.
 NOTES
 MAX. OFF-CENTERING ALLOWED WITH UPPER PIVOT 20 mm
 CONCRETE MUST COMPLETELY WRAP THE CASING
 HOLE A FOR CONCRETE LAYING
 HOLE B FOR WATER DRAINAGE WITH EVENTUAL TUBE Ø 40
 HOLE C FOR CABLE ENTRY
 RELEASE MECHANISM WITH SUITABLE TUBE KEY.
 NOTES
 DESAXAGE MAX. AVEC PIVOT SUPERIEUR 20 mm
 LE BETON DOIT ENVELOPPER COMPLETEMENT LA CAISSE
 TROU A POUR LA POSE DU BETON
 TROU B POUR LE DRAINAGE DE L'EAU AVEC TUBE EVENTUEL Ø 40
 TROU C POUR L'ENTREE CABLES
 DEBRAYAGE AVEC CLEF A TUBE APPROPRIEE.

APRE
OPEN
OUVERTURE

CARATTERISTICHE TECNICHE
 TENSIONE V 220/380 TRIFASE
 POTENZA W 600
 INTERRUITTENZA 50%
 RAPP. DI RIDUZIONE 1/1800
 COPPIA Kgm 100
 TEMPO DI APERTURA 45 s (max 95°)
 GRI BRACCIO CONDOTTO rpm 0.35

TECHNICAL CHARACTERISTICS
 TENSION V 220/380 THREE-PHASE
 POWER W 600
 INTERRUITTANCE 50%
 REDUCTION RATIO 1/1800
 TORQUE Kgm 100
 OPENING TIME 45 s (max 95°)
 WING ARM REVOLUTIONS rpm 0.35

CARACTERISTIQUES TECHNIQUES
 TENSION V 220/380 TRIPHASE
 PUISSANCE W 600
 INTERRUITTANCE 50%
 RAPPORT DE REDUCTION 1/1800
 COUPLE Kgm 100
 TEMPS D'OUVERTURE 45 s (max 95°)
 TOURS DU BRAS VANTAIL rpm 0.35

MATERIALE: _____ FINITURA: _____

CAME

SERIE FROG

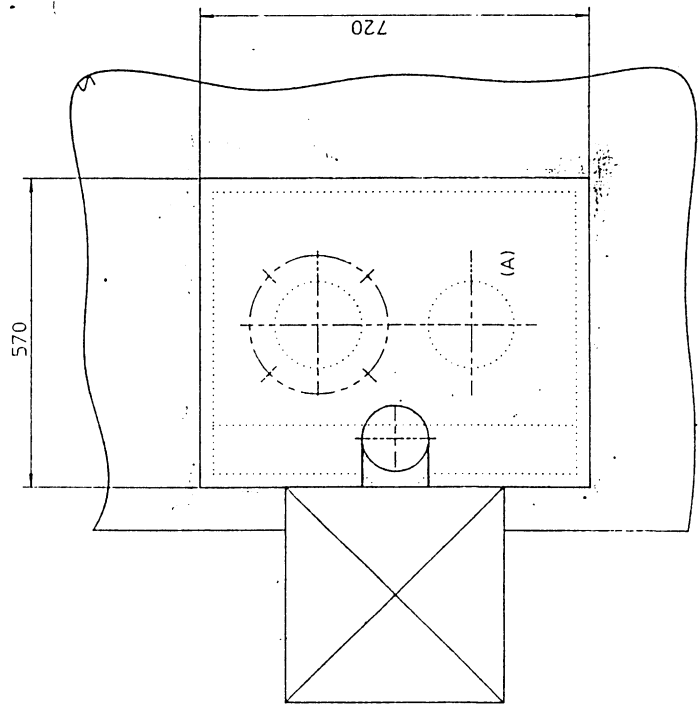
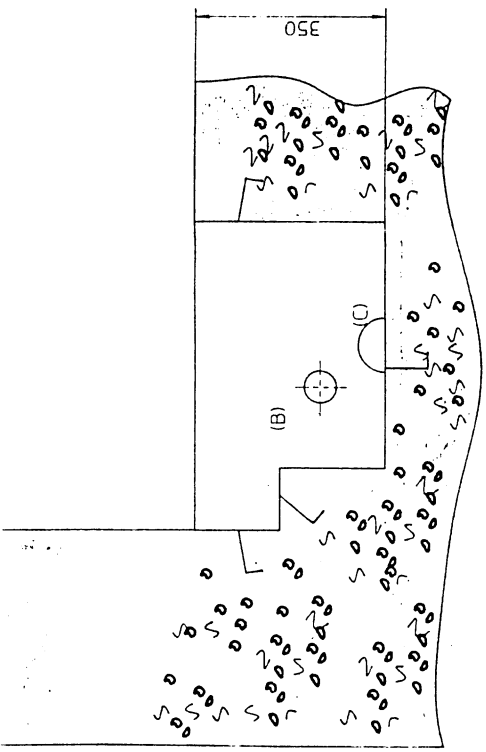
DIMENSIONAMENTO AUTOMAZIONE 'SUPER FROG'.
 DIMENSIONING OF 'SUPER FROG' AUTOMATION.
 DIMENSIONNEMENT AUTOMAT. 'SUPER FROG'.

DIS. N.	1312
DATA	24/1/95
DISEGNATO	FRANZIN
VISTO	SAZZINA
SCALE	1:10

REV.			
VISTO			
DISEGNATO			
DATA			

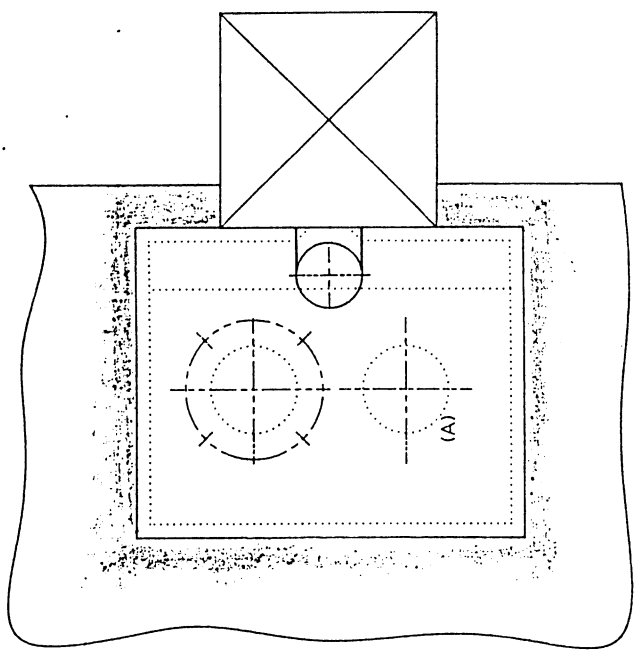
MOFFAIRE SOLO AL CAD (CAME CAD SYSTEM)

NOTE
 IL CALCESTRUZZO DEVE AVVOLGERE COMPLETAMENTE LA CASSA
 IN QUANTO COLLABORA ALLA RESISTENZA DELLA STESSA.
 ATTORNO ALLE CASSE LASCIARE 100 MM. PER ANNEGAMENTO.
 FORO PER POSA CALCESTRUZZO (A)
 FORO PER PASSAGGIO CAVI (B) N°1 PER LATO
 FORO PER DRENAGGIO ACQUA (C) PER INSERIMENTO TUBO Ø 60
 N°1 PER LATO.



CASSE SIMMETRICHE

APRE



FINITURA



DIMENSIONAMENTO
 AUTOMAZIONE SPECIALE PROJ5

DIS. N.	1283
DATA	14/11/94
DISEGNATO	FRANZINI
VISTO	GAZZINI
SCALA	

REV.	DATA	DISEGNATO	VISTO

Disegni di progetto: CAME. Riproduzione vietata e vietata a norma
 Le casse originali portano il logo caldaia.
 Per le quote non rimbaltate ripetere i seguenti gradi di precisione:
 Grandezze per lamina / Nido per i pezzi accorciati come da UNI

MOFFICABILE 5000 AL CAD

(CAME CAD SYSTEM)